

## LE GROUPE KREMER ENTREPRISE FAMILIALE



Créée par un père de famille et transmise à ses deux enfants, l'entreprise se distingue par sa structure **familiale**, son **dynamisme**, son **expertise** et sa **taille humaine**. Elle accorde ainsi une grande importance à la relation avec les clients et au bien-être de ses collaborateurs.

Le groupe se caractérise par une équipe jeune, consciencieuse et investie, qui souhaite faire progresser l'entreprise en respectant les principes de **respect mutuel entre collaborateurs, clients et fournisseurs**.

La proximité avec les clients est une priorité pour KREMER, qui **assure un suivi personnalisé et un contact direct rigoureux** grâce à son équipe commerciale. Les ateliers de Guérigny, Dijon et Tours sont ouverts en permanence pour répondre aux préoccupations des clients avec réactivité.

L'entreprise est fière de ses **compétences techniques** et de sa connaissance approfondie du levage et de la manutention. Elle propose des solutions adaptées, tant avec ses produits standards que pour ses fabrications sur-mesure.



**Sébastien KREMER**  
Co-gérant / Direction Technique



**Laurence LAGOUTTE**  
Co-gérante / Direction Commerciale



# VOTRE EXPERT

Présentation de l'entreprise

# EN SOLUTIONS DE LEVAGE ET DE MANUTENTION

## TIMELINE

**1977** Création de l'entreprise.

**1993**

Création de l'agence de Dijon.

**2006**

Création du Bureau d'Études.

**2013**

Obtentions de la certification ISO 9001.

**2017**

Lancement de notre application de VGP TRACY.

**2023**

Création de l'agence à TOURS.

**2024**

Ouverture d'un site de vente en ligne.

Depuis 1977, les équipes du Groupe KREMER conseillent, conçoivent, fabriquent et contrôlent des solutions de levage et de manutention sur l'ensemble du territoire français. Créée par Monsieur André KREMER, cette **entreprise familiale est reconnue pour son savoir et ses compétences** dans la conception et la fabrication de solutions de levage sur-mesure.

Agréée pour le contrôle des équipements de levage et de manutention, l'entreprise s'appuie sur ses équipes de vérificateurs Centre-France pour **réaliser les vérifications générales périodiques** de ses clients depuis plus de 10 ans.

## CHIFFRES CLÉS

**Une certification ISO 9001 : 2015** vient garantir aux clients du Groupe KREMER une qualité de service et une organisation en amélioration constante. La conception et la fabrication des outillages sont réalisées dans le respect des exigences légales et réglementaires.



### ÉQUIPE

50 personnes



### AGENCES

3 en France



### CATALOGUE

25 000 références



### ATELIERS

9 000 m<sup>2</sup>



### BUREAU D'ÉTUDES

8 personnes



### ÉQUIPE COMMERCIALE

5 itinérants



### PRODUITS SPÉCIAUX

1 300 / an  
conçus et fabriqués



### FABRICATION

100% Française



## CONCEPTION

Fort de son Bureau d'Études intégré comprenant **8 techniciens**, Le Groupe KREMER conçoit des produits uniques.

- **Modélisation et calcul de structure à l'aide du logiciel CAO SolidWorks**
- **Étude statique linéaire par éléments finis**
- **Validation de plans en 2D et 3D**
- **Dossier de plans complets et notices techniques**

Tous nos produits sont conçus **dans le respect des obligations normatives**. Chaque conception est suivie d'un contrôle qui permettra la validation par le calcul des objectifs normatifs à atteindre ainsi que l'optimisation industrielle du produit.



## FABRICATION

100% des 3000 appareils de levage et manutention expédiés chaque année sont fabriqués dans nos ateliers.

Différents métiers s'y côtoient (cordier, câbleur, chaudronnier, usineur, peintre). Nous avons obtenu le label La French Fab pour récompenser cette démarche.



### ATELIER FAÇONNAGE DE PRODUITS SPÉCIAUX

10 ponts roulants de 3 à 25 tonnes  
Soudure TIG-MIG (acier, inox, aluminium)  
250 références d'acier en stock

### ATELIER D'USINAGE

Tour par apprentissage ROMI  
2 tours Cazeneuve H.B. 575-HBX 360 BC  
3 fraiseuses Huron à visu laser 1500

### FINITION ET CONTRÔLE

Contrôle structurel et dimensionnel  
Peinture et conditionnement  
Teste en charge par organisme agréé



## CONTRÔLE

Depuis 2009, nous sommes certifiés par Apave pour réaliser les **Vérifications Générales Périodiques** de vos accessoires de levage et répondre à vos obligations légales, conformément à l'article R4323-23 du code du travail\*.



Notre réseau de vérificateurs Centre France intervient de façon annuelle ou fractionnée. Ces contrôles adaptés à vos besoins se font dans nos ateliers ou sur le site de votre choix. La réparation de vos équipements peut se faire simultanément sur place.

\*Le contrôle périodique de tous les appareils et accessoires de levage est une obligation imposée par l'arrêté du 1er mars 2004 relatif aux vérifications des appareils et accessoires de levage. En cas de manquement, les risques se multiplient aussi bien pour le personnel manipulant le matériel que pour le chef d'entreprise qui en est responsable.



## MAINTENANCE



Après une phase test en 2019 (200 appareils remis à neuf), le Groupe KREMER a mis en place, début 2020, un service de **maintenance des appareils fabriqués** afin de garantir une **utilisation la plus durable possible** (réparation, remise en état d'origine, vérifications...). Ce service de remise en état d'origine existait déjà pour les élingues et les chaînes ; il est désormais étendu à l'ensemble des appareils conçus par nous et réalisés dans nos ateliers.

Conformément aux obligations réglementaires et afin de vous garantir un parc d'équipement 100% conforme et utilisable en sécurité, nous avons développé TRACY : notre assistant numérique de maintenance pour le contrôle périodique des équipements industriels.



## FORMATION

Afin de vous soutenir dans la bonne mise en oeuvre et l'utilisation des accessoires de levage, nous sommes agréés organisme de formation depuis Avril 2016 (N° d'agrément : 27210358221).

Nous assurons la formation à l'élingage et l'arrimage.



# ➤ NOS IMPLANTATIONS





## USINE DE NEVERS

Avenue du Paquebot France  
58130 GUÉRIGNY  
Tél : 03 86 90 93 40  
info@groupe-kremer.com

- ✓ Bureau d'Études
- ✓ Fabrication de solutions spéciales
- ✓ Fabrication d'estropes et d'élingues
- ✓ Vérifications Générales Périodiques

## LE GROUPE KREMER C'EST

- UN ACCOMPAGNEMENT PERSONNALISÉ
- UN SAVOIR-FAIRE RECONNU
- UNE EXPÉRIENCE DE 50 ANS
- UNE SÉCURITÉ ET UNE CONFORMITÉ ASSURÉES
- DES ÉQUIPEMENTS PERFORMANTS



## AGENCE DE DIJON

21 bis, rue de Malines  
21000 DIJON  
Tél : 03 80 70 15 15  
info@groupe-kremer.com

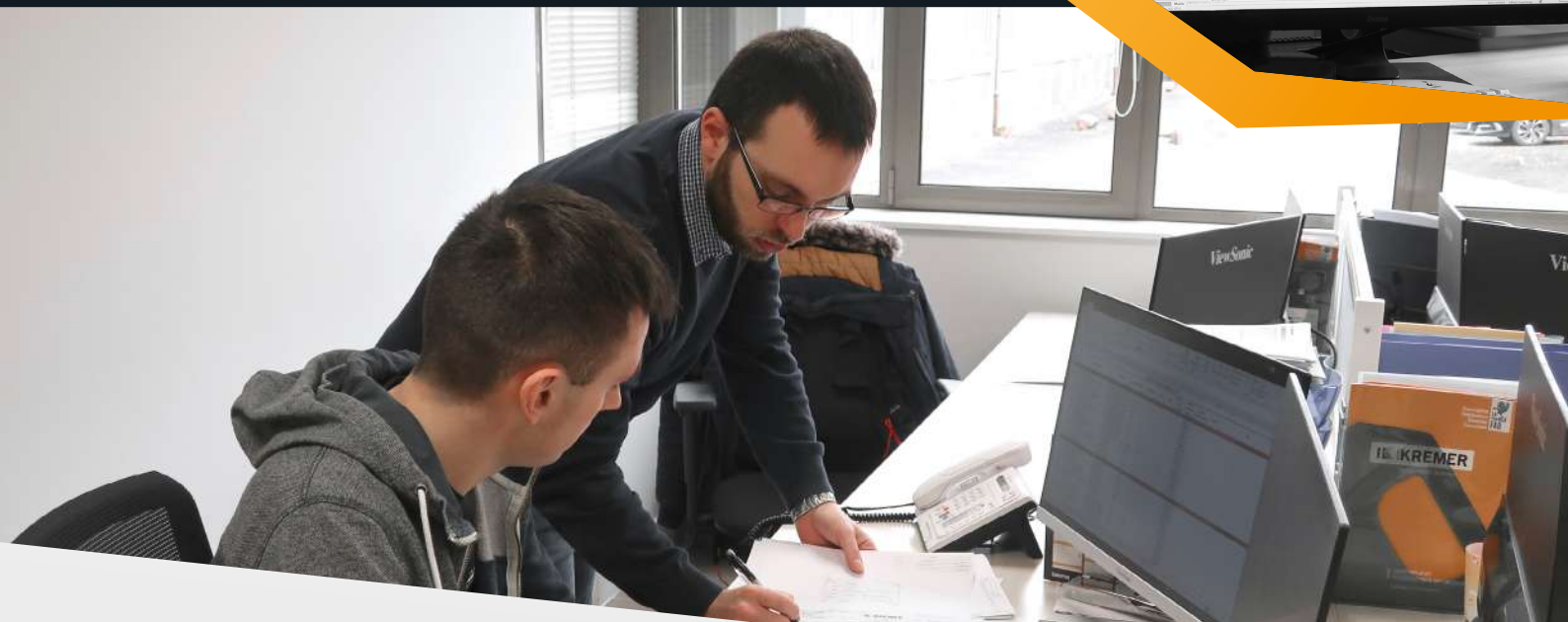
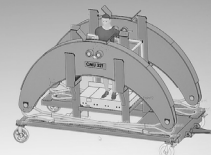
- ✓ Magasin
- ✓ Réparations instantanées
- ✓ Fabrication d'élingues
- ✓ Vérifications Générales Périodiques



## AGENCE DE TOURS

353 Rue de Cormery  
37550 SAINT-AVERTIN  
Tél : 02 45 34 27 75  
info@groupe-kremer.com

- ✓ Magasin
- ✓ Réparations instantanées
- ✓ Fabrication d'élingues
- ✓ Vérifications Générales Périodiques



## VOUS AVEZ UNE PROBLÉMATIQUE OU UN DÉFI TECHNIQUE ?

Spécialiste dans le développement de solutions de levage et de manutention, nous mettons à votre disposition les **compétences et l'expertise** de notre Bureau d'Études.

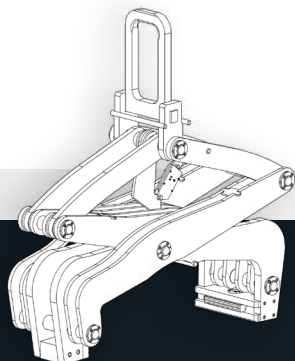
Huit personnes, techniciens BE et chefs de projets, se chargent de **trouver les solutions à vos besoins** les plus complexes et **répondre à toutes vos problématiques**.

*« L'imagination est sans fin. Seule la technique en trace les contours. »*

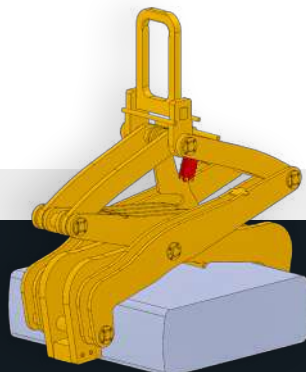
**EVOLIS** ✓

Le Groupe KREMER est membre de l'organisation professionnelle EVOLIS, section accessoires de levage.

Cela nous permet non seulement une veille normative poussée mais également d'être **acteur dans le renouvellement** ou la **création de nouvelles normes**.



CONCEPTION



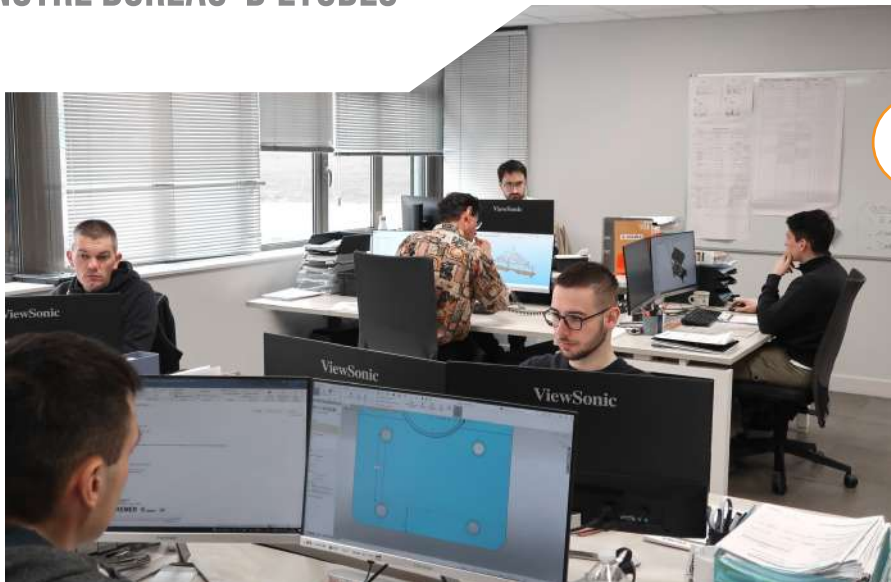
MISE EN SITUATION



RÉALISATION

- CRÉÉS
- TESTÉS
- CERTIFIÉS
- TRACÉS

## NOTRE BUREAU D'ÉTUDES



## ÉTUDES - CALCULS - ESSAIS - CONTRÔLES

Notre prestation d'ingénierie comprend des éléments clés vous **garantissant la fiabilité de notre intervention** :

- Modélisation et calculs de la structure à l'aide du logiciel CAO SolidWorks
- Étude statique linéaire par éléments finis
- Contrôle de la conception / note de calcul
- Validation des plans en 2D et 3D
- Essais en charge dans nos ateliers
- Dossier de plans complets et notices d'instructions

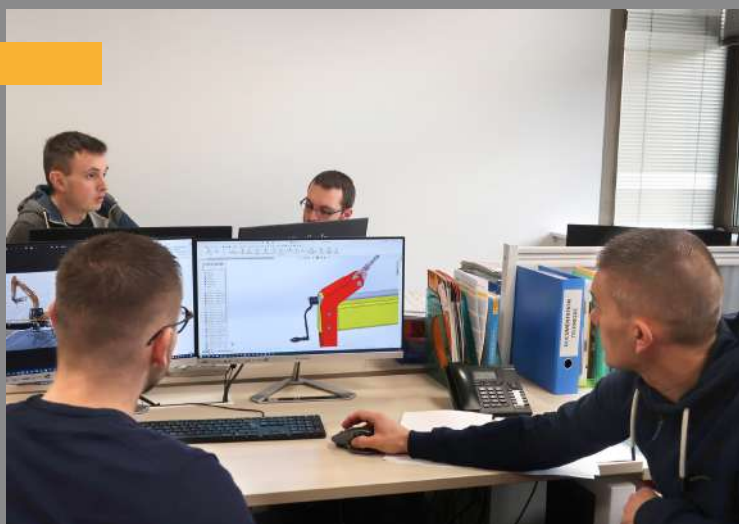


## UNE COHÉSION D'ÉQUIPE

Nos techniciens Bureau d'Études **mutualisent leurs données**, ce qui optimise notre collaboration interservices et permet un accès à l'information en temps réel.

Assurant un **contrôle qualité** sur leurs projets, nos équipes garantissent à nos clients la **conformité** de leurs conceptions.

En parallèle, une **gestion rigoureuse de la production** est mise en œuvre.



# ➤ NOS DIFFÉRENTS SERVICES

CONSEIL - CONTRÔLE - MAINTENANCE



## VÉRIFICATIONS GÉNÉRALES PÉRIODIQUES



Notre réseau de vérificateurs Centre France se charge de réaliser vos **Vérifications Générales Périodiques** pour tous vos équipements.

Notre prestation comprend :

- Le contrôle de vos appareils en nos ateliers ou **sur le site de votre choix**.
- Un accès de **visualisation de vos contrôles** et de votre parc d'équipements sur notre plateforme TRACY.
- L'envoi d'un **rapport de contrôle en PDF**.



PRENEZ RDV



NOUS INTERVENONS

PRENEZ VOTRE

# RDV

## VGP EN LIGNE

SUR NOTRE SITE WEB



## GESTION DOCUMENTAIRE DÉMATÉRIALISÉE

**Inventaire centralisé** de vos outillages de levage et de manutention.

Un accès de **visualisation de vos contrôles et de votre parc** d'équipement est disponible sur notre plateforme TRACY.

**TRACY**  
by KLS Numérique

## ENTRETIEN DE VOTRE PARC D'ÉQUIPEMENTS REMISE EN ÉTAT D'ORIGINE

Une **maintenance préventive** de tous nos équipements est proposée **tous les 5 ans**.



# ➤ NOTRE PHILOSOPHIE



Depuis sa création, le Groupe KREMER s'est développé sur la base de valeurs fortes et d'engagements communs avec ses salariés, clients et partenaires.

Notre philosophie : être au service de nos clients pour comprendre leurs problématiques et les conseiller afin de leur fournir des solutions de levage et de manutention adaptées, conformément aux exigences normatives et dans le respect des délais imposés.

## QUALITÉ

Chez le Groupe KREMER, la qualité et le professionnalisme se mesurent au quotidien et se traduisent par la fidélité de nos clients.



- Nous écoutons vos besoins, et vous apportons un service adapté et personnalisé.
- Nous avons à cœur d'honorer nos engagements et de communiquer de manière pro-active et transparente.
- Nous mesurons continuellement la qualité de nos prestations et savons mettre en place des actions correctives si nécessaire.

## SÉCURITÉ

La sécurité de notre personnel et de nos clients est une de nos priorités ! La direction du Groupe KREMER participe activement à la mise en place de différentes actions pour :



- Faire respecter et appliquer la réglementation de la profession.
- Tendre vers le « zéro accident ».
- Réduire les risques aux postes de travail.

## ENVIRONNEMENT



Dans nos activités, nous sommes confrontés au quotidien aux problématiques environnementales.

Soucieux de l'avenir de futures générations, le Groupe KREMER s'inscrit dans une démarche responsable en limitant son impact sur les ressources de la planète.

## SOCIAL

Le Groupe KREMER s'engage à mettre en œuvre les moyens et compétences nécessaires à l'efficacité d'un Système de Management de Qualité conforme à la norme **ISO 9001**, basé sur la prise en compte des besoins et des attentes de toutes les parties intéressées.

Ensemble, nous devons tous contribuer à construire le progrès de manière plus efficace, et permettre à chacun de reconnaître son action et son engagement dans la démarche.



# SOMMAIRE



## J'AMÉNAGE



CÂBLES DE PONT .....	14
PORTIQUES .....	16
POTENCES .....	18
PALANS .....	24
PESAGE .....	34
AIDES À L'OPÉRATEUR .....	36
POSTES DE TRAVAIL .....	40
RETOURNEMENT .....	46
BENNES .....	50



## JE LÈVE



RÈGLEMENTAIRE .....	56
LES BONNES PRATIQUES .....	58
NOTICES D'UTILISATIONS .....	60
IDENTIFICATION PRODUIT .....	66
ÉLINGUES DE LEVAGE .....	68
ACCESSOIRES DE LEVAGE .....	94
LEVAGE PAR CONTACT .....	128
PALONNIERS .....	138
PINCES .....	142
LEVAGE PAR LE DESSOUS .....	152
LEVAGE D'EXCEPTION .....	158

# NOS GAMMES DE PRODUITS

SELON VOS ACTIONS ET VOS BESOINS DU QUOTIDIEN



JE DÉPLACE



JE TRANSPORTE  
JE STOCKE



JE SÉCURISE



PORTIQUES D'ATELIER ..... 186

GRUES D'ATELIER ..... 188

TABLES ÉLÉVATRICES ..... 192

CHARIOTS / BROUETTES ..... 196

TRANSPALETTES / PATINS  
ROULEURS ..... 200

TREUILS ..... 206

TIRAGE DE LIGNES ..... 216

ARRIMAGE CHAÎNE / TEXTILE ..... 220

ARRIMAGE TEXTILE ..... 224

FILETS, FICELLES ET CORDAGE ..... 228

CAISSES ..... 230

SUPPORTS ET RACKS ..... 232

SÉCURITÉ HOMME ..... 240

SÉCURITÉ ENVIRONNEMENT  
DE TRAVAIL ..... 250

QUINCAILLERIE ..... 254

TERMES ET DÉFINITIONS..... 271

INDEX..... 272



## J'AMÉNAGE



## J'AMÉNAGE

### **CÂBLES DE PONT ..... 14**

Câbles spéciaux ..... 14

Câbles 8 torons - âme plastifiée ..... 15

### **PORTIQUES ..... 16**

### **POTENCES ..... 18**

Potences murales ..... 18

Potences sur fût ..... 20

Potences pour chariots élévateurs ..... 22

### **PALANS ..... 24**

Palans manuels ..... 24

Palans électriques ..... 28

Palans pneumatiques ..... 31

Chariots porte palan ..... 32

### **PESAGE ..... 34**

### **AIDE À L'OPÉRATEUR ..... 36**

Équilibreuse de charge ..... 38

### **POSTES DE TRAVAIL ..... 40**

Postes de travail ..... 40

Chandelles ..... 41

Tables élévatrices fixes ..... 44

### **RETOURNEMENT ..... 46**

### **BENNES ..... 50**

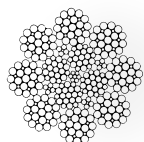
## TOUT D'ABORD, AURIEZ-VOUS DU CÂBLE POUR PONTS ROULANTS ?



### CÂBLES SPÉCIAUX

**POUR LEVAGE  
PERFORMANT  
ET DIFFICILE**

- Âme métallique.
- Acier galvanisé.
- Croisé.
- Préformé.



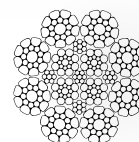
#### 8 FIG - 8X25FW

Résistance des fils 2160 N/mm<sup>2</sup>.

Code article	ø Nominal	ø Fil extérieur	Rupture minimale kN	Câblage droite SZ	Câblage gauche ZS	Poids / 100m kg
	mm	mm				
K8X251	13	0,7	165,5	x	x	77
K8X252	14	0,75	194,8	x	x	90
K8X253	15	0,8	221,6	x	x	103
K8X254	16	0,85	253,9	x	x	117
K8X255	18	0,97	320,9	x	x	148
K8X256	19	1	347,7	x		162
K8X257	20	1,07	396,3	x	x	182
K8X258	22	1,17	484	x	x	222
K8X259	24	1,3	568	x	x	264

#### 8 SIG - 8X19S - TORON RÉTREINT

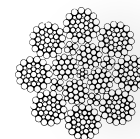
Résistance des fils 2160 N/mm<sup>2</sup>.



Code article	ø Nominal	ø Fil extérieur	Rupture minimale kN	Câblage droite SZ	Câblage gauche ZS	Poids / 100m kg
	mm	mm				
K8X191	6,4	0,45	41,8	x	-	20
K8X192	7,2	0,5	51,6	x	x	25
K8X193	8	0,55	62,8	x	x	30
K8X194	9	0,6	76,8	x	x	37
K8X195	10	0,67	98,5	x	x	47
K8X196	11	0,75	121,6	x	x	58
K8X197	12	0,83	145	x	x	70

#### 8 WIS - 8X36WS

Résistance des fils 2160 N/mm<sup>2</sup>.



Code article	ø Nominal	ø Fil extérieur	Rupture minimale kN	Câblage droite SZ	Câblage gauche ZS	Poids / 100m kg
	mm	mm				
K8X361	25	1,2	622	x		291
K8X362	26	1,23	667,5	x	x	312
K8X363	28	1,33	767,9	x	x	363
K8X364	29	1,37	818,7	x	x	386
K8X365	32	1,53	1008,7	x	x	475
K8X366	34	1,6	1120	x	x	530
K8X367	36	1,7	1250	x	x	596
K8X368	38	1,8	1400	x		665

# CÂBLES 8 TORONS - ÂME PLASTIFIÉE



Ne pas utiliser avec des émerillons !  
Ces derniers provoquent de graves dommages aux câbles.

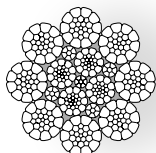


L'âme acier plastifiée est l'option pour obtenir une **meilleure résistance de la structure**.

- Câblage croisé - double parallèle.
- Sens du câblage au choix.
- Torons compactés donc résistants à l'usure.
- Surface du câble clair ou zinguée.

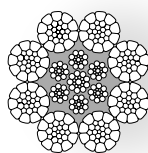
EXISTES AUSSI EN EFFORT RUPTURE MINIMALE 1770 KN.

## P 125



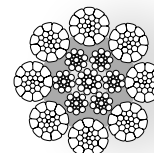
Ø Nominal	Effort Rupture minimale	Effort Rupture minimale	Poids / 100m
mm	1960 - kN	2160 - kN	kg
4	15,3	16,9	8
5	23,9	26,4	13
6	34,5	38	18
6,5	40,4	44,6	21
7	46,9	51,7	25
7,5	53,8	59,3	28
8	61,3	67,5	32
8,5	69,2	76,2	36
9	77,5	85,7	40
10	95,8	106	49
11	116	128	60
12	136	150	71
13	159	175	83
14	187	206	98
15	212	233	111
16	245	270	128
17	275	302	144
18	311	343	163
19	343	377	179
20	383	421	200
21	430	474	225
22	469	516	245
23	507	559	265
24	550	606	287
25	593	653	310
26	638	701	333

## P 129



Ø Nominal	Effort Rupture minimale	Effort Rupture minimale	Poids / 100m
mm	1960 - kN	2160 - kN	kg
4	14,1	15,4	8
5	22,1	24	12
6	31,8	34,6	17
7	43,3	47,1	23
8	56,5	61,6	30
9	71,5	77,9	38
10	88,4	96,6	47
11	107	117	57
12	128	139	68
13	150	163	80
14	173	188	92
15	199	217	106
16	226	246	121
17	255	278	136
18	286	312	153
19	319	347	170
20	354	385	189
21	389	424	208
22	428	465	228
23	468	509	250
24	509	554	272
25	552	601	295
26	597	650	319
27	643	701	344
28	693	754	370
29	743	809	397
30	795	866	425

## P 929



Ø Nominal	Effort Rupture minimale	Effort Rupture minimale	Poids / 100m
mm	1960 - kN	2160 - kN	kg
10	88	100	47
11	108	118	57
12	128	141	67
13	151	166	79
14	172	192	90
16	229	249	116
17	259	281	136
18	290	315	152
19	323	351	169
20	358	389	187
22	434	471	226
23	474	514	247
24	516	560	269
25	544	590,5	288
26	606	657	315
28	701	761	365
30	805	874	412
32	917	995	472
34	1035	1124	532
35	1097	1191	564
36	1161	1260	597
38	1293	1403	665
40	1433	1555	737
42	1580	1715	813
44	1734	1882	892
46	1895	2057	975

## COMMENT JE LE LÈVE SANS MON PONT ?



### PORTIQUES D'ATELIER MOTORISÉS

#### FIXE OU DÉPLAÇABLE

**Portée** : 2,5 m à 10 m tous les 0,5 m.

**CMU** : 1 t / 1,6 t / 2 t / 3,2 t / 5 t / 6,3 t.

- Commandé par une boîte à boutons ou une radiocommande en roulant
- Tournant dans toutes les directions directement sur le sol.
- Aucun rail ou génie civil n'est nécessaire à son utilisation.
- Disponible avec une portée maximale de 10m et une hauteur de 6m.
- Sécurité assurée grâce à 4 détecteurs full-stop.
- Le portique permet une rotation sur lui-même grâce à l'inversion de marche des moteurs et le collecteur connecté à l'alimentation électrique donne la possibilité à l'utilisateur de faire 360°.

### TRIPODE ALUMINIUM PLIABLE

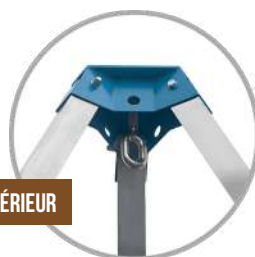
**CMU** : 250 kg / 500 kg / 1 t / 2 t / 3 t.

- Tête en acier.
- Liaison des pieds assurée par chaîne en acier galvanisé munies d'un mousqueton.
- Maintenance et mise en place aisées dues à son faible poids : Structure en aluminium.
- Pieds télescopiques : Montants aluminium réglables au pas de 150 mm.
- Adapté à tout terrain : Pieds articulés ayant deux positions pour sol dur et sol mou.

ALU

LEVAGE EN :

INTÉRIEUR



### PORTIQUES DÉPLAÇABLES

DANS LA PARTIE



JE DÉPLACE

# SUR-MESURE KREMER



## SEMI-PORTIQUE D'ATELIER ENTIÈREMENT MOTORISÉ ET ÉLECTRIFIÉ

**CMU** : 15 tonnes.

**Portée** : 6,5 mètres.

**Hauteur sous fer** : 7420 mm.

- En partie inférieure : sommier avec galets usinés en acier, roulant sur voie de roulement au sol en carré 40 mm.
- En partie supérieure : sommier avec galets usinés en acier, roulant sur voie de roulement aérienne en carré 40 mm.
- Avec sur sommier supérieur dispositif anti-basculement et de guidage.
- Motorisation SEW gérée par variateur, motoréducteurs orientés à l'intérieur.
- 2 vitesses de translation 10 et 20 m/mn.
- Appareillage électrique de translation avec commande basse (tension 48V).
- Raccordement électrique.
- Boîte à boutons mobile indépendante regroupant tous les mouvements.
- 2 Full stops sur le sommier inférieur.

### En supplément :

- Toiture de protection sur appareillage électrique.
- Toiture de protection sur motoréducteur de translation.
- Capot de protection contre les chocs du motoréducteur de translation.
- Capot 2 faces + toiture sur palan électrique à chaîne fixé sur bras potence.
- Protection renforcée du moteur de rotation.
- Coffret d'appareillage de translation Inox 304L IP66.
- Coffret de rangement boîte à boutons (fixé en bas du fût) en Acier.
- Peinture poudre polyester.
- Portique équipé d'un gyrophare et d'un signal sonore au démarrage et au déplacement.
- Radio commande Eco 8 boutons PLd 3 fonctions.

### Dimensions principales :

- Portée à l'axe des pieds : 6500 mm.
- Poutre de roulement largeur : 300 mm.
- Hauteur sur carré de roulement : 6300 mm.
- Hauteur totale : 7920 mm.
- Largeur sommier inférieur : 3500 mm.
- Réaction maxi au galet : environ 10500 daN.



Image d'illustration



## PALAN ÉLECTRIQUE À CHAÎNE

**Type** : VT308115F...EHP6.

- Hauteur perdue : 1413 mm.
- Hauteur de levage : 6 mètres.
- Groupe F.E.M. 2 m.
- 2 Vitesses de levage : 4 / 0.7 m/min.



- Vitesse de direction variable de 2 à 20 m/min.
- Limiteur de charge électromécanique.
- Alimentation 400 V - Triphasé 50 Hz.
- Fin de course Haut et bas à cames.
- Protection des moteurs IP55 / Classe F.
- Commande BT 48 V.

## IL NOUS FAUDRAIT UN MOYEN DE LEVAGE À CET ENDROIT

### POTENCES MURALES

Nos potences murales sont livrées avec des équerres de fixation standard et des kits de fixation (en option) garantissent des ancrages sûrs pour les supports spécifiques.

#### POTENCE MURALE TRIANGULÉE À PROFIL CREUX ROTATION LÉGÈRE SUR 180°

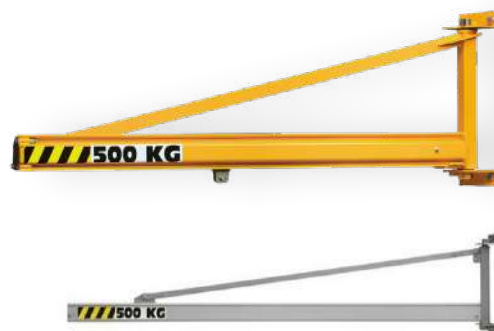
**Portée** : 2,5 m à 8 m tous les 0,5 m.

**CMU** : 150 kg / 250 kg / 500 kg / 1 t / 1,6 t / 2 t.

Réservée au service intérieur, cette potence est construite sur une base de profil creux et permet une rotation légère sur 180°. Les déplacements s'opèrent par poussée sur la charge uniquement.

Destinée à être équipée d'un palan manuel ou électrique, ce modèle bénéficie d'une grande souplesse d'utilisation avec son chariot porte palan monté sur galets plastiques.

LEVAGE EN : INTÉRIEUR



#### OPTIONS POSSIBLES

- Disponible en aluminium
- Interrupteur mural cadenassable
- Colonne montante
- Ralentisseur de rotation
- Butées de rotation à souder
- Blocage de rotation multipositions.
- Palan électrique ou manuel.
- Motorisation

#### POTENCE MURALE INVERSÉE

**Portée** : 2,5 m à 7 m tous les 0,5 m.

**CMU** : 150 kg / 250 kg / 500 kg / 1 t / 1,6 t / 2 t / 2,5 t / 3,2 t / 4 t.

La hauteur perdue réduite est l'atout principal des potences inversées. Leurs profils IPE permet d'envisager le montage d'un palan à direction manuelle ou électrique.

LEVAGE EN :

INTÉRIEUR EXTÉRIEUR



## POTENCE MURALE INVERSÉE À PROFIL CREUX

**Portée** : 2 m / 3 m / 4 m / 5 m.  
**CMU** : 50 kg / 80 kg / 100 kg.

LEVAGE EN : **INTÉRIEUR**



Potence murale à flèche inversée réservée au service intérieur et construite sur une base de profil creux, cette potence permet une rotation sur 270°. Les déplacements s'opèrent par poussée sur la charge uniquement.

Destinée à être équipée d'un palan manuel ou électrique, ce modèle bénéficie d'une grande souplesse d'utilisation avec son chariot porte palan monté sur galets plastiques.

## POTENCE MURALE TRIANGULÉE LÉGÈRE TYPE PORTE-OUTIL

**Portée** : 2 m / 3 m / 4 m / 5 m.  
**CMU** : 50 kg / 80 kg / 100 kg.

LEVAGE EN : **INTÉRIEUR**



Cette potence légère est réservée à la suspension et aux déplacements des outils électriques et pneumatiques. L'utilisation de ce modèle est déconseillée pour le levage des charges autres que les outils. La rotation s'opère sur 180°. Déplacement par poussée sur la charge uniquement.

## POTENCE MURALE ARTICULÉE ROTATION SUR 300°

**Portée** : 2,5 m à 5 m tous les 0,5 m.  
**CMU** : 125 kg / 250 kg.

LEVAGE EN :  
**INTÉRIEUR** **EXTÉRIEUR**

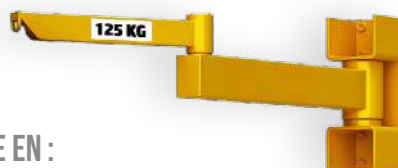


Destinée à un usage intérieur ou extérieur, cette potence articulée dispose d'une hauteur perdue très réduite. Son premier bras permet une rotation de 180° et le second de 300°. Cette structure articulée facilite le déplacement des charges dans un environnement encombré. Ce modèle est réservé à des opérations de rotations manuelles uniquement.

## POTENCE MURALE ARTICULÉE AVEC MOYEUX AUTOPORTEURS

**Portée** : 2 m / 3 m / 4 m / 5 m.  
**CMU** : 50 kg / 80 kg / 125 kg / 250 kg / 500 kg / 1 t.

LEVAGE EN :  
**INTÉRIEUR** **EXTÉRIEUR**



Potence murale articulée type PMAM, à rotation 270° pour le bras 1 et 300° pour le bras 2. Les réactions RH et RV s'entendent sous charge nominale. Fixation par boulons M24 classe 10.9 (non fournis). Protection : peinture poudre polyester 60 microns C2. Vitesse de levage maximum = 16m/min.

# POTENCES

## POTENCE MURALE SUPPORT DÉVIDOIR FIXES ET RÉGLABLES

**Portée** : 3 m et 4 m.  
**CMU** : 50 kg.

LEVAGE EN : INTÉRIEUR



Bras principal : rotation partielle 180°. Bras secondaire : rotation partielle 290°. Pivot entre les deux bras creux, pour passage des faisceaux avec Cablofil fourni. La version réglable est équipée d'un vérin et d'une pompe hydraulique manuelle pour régler la hauteur. Protection : peinture poudre polyester 60 microns C2.

Définition de dévidoir : Le dévidoir est un appareil sur lequel on enroule les fils, ficelles, cordes, tuyaux... que l'on veut dérouler avec rapidité.

## KIT DE FIXATION POTENCES MURALES 3 MODÈLES DISPONIBLES



Kits de fixation pour toutes les potences murales. Ces kits sont destinés à être **installés sur des poteaux existants** et à simplifier le montage. En effet aucun perçage n'est à réaliser sur le poteau, l'installation est simple et rapide. Dans tous les cas de figure, la boulonnerie est livrée avec le kit. Trois types de fixations sont possibles :



### MODÈLE A

Fixation sur **poteau type IPE, HEA ou HEB** par plaque et contreplaque.



### MODÈLE B

Fixation sur **poteau béton** ou acier par plaque et contreplaque.



### MODÈLE C

Fixation sur poteau type IPE, HEA ou HEB **par crapautage**.

## POTENCES SUR FÛT

### POTENCE SUR FÛT À ROTATION 360° FIXATION AU SOL

**Portée** : 2,5 m à 12 m tous les 0,5 m.

**CMU** : 150 kg / 250 kg / 500 kg / 1 t / 1,6 t / 2 t / 2,5 t / 3,2 t / 4 t / 5 t / 6,3 t / 8 t / 10 t.

LEVAGE EN :

INTÉRIEUR EXTÉRIEUR



Adaptée au service intérieur et extérieur, la poutre de roulement de la PRT est construite sur un profil IPE conçu pour un usage intensif. La rotation est totale sur 360° et peut être assistée par une motorisation (en option). L'installation optionnelle d'un palan à direction motorisée est possible. La fixation au sol s'opère par chevillage chimique ou par tiges d'ancrage avec massif béton.



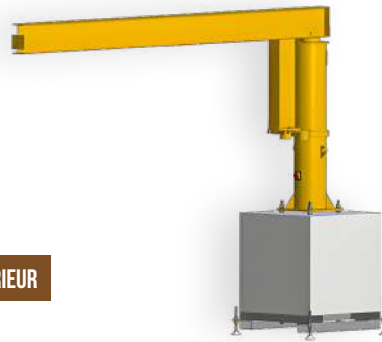
## POTENCE SUR FÛT À ROTATION 360° MONTÉE SUR UN BLOC DE BÉTON

**Portée** : 2,5 m à 6 m tous les 0,5 m.  
**CMU** : 150 kg / 250 kg / 500 kg.

LEVAGE EN :

INTÉRIEUR

EXTÉRIEUR



Adaptée au service intérieur et extérieur, la poutre de roulement est construite sur un profil IPE conçu pour un usage intensif. La rotation est totale sur 360° et peut être assistée par une motorisation (en option). L'installation optionnelle d'un palan à direction motorisée est possible. La poutre est montée sur un bloc béton déplaçable fourni. Le déplacement peut être effectué par pont roulant (anneau de transport) ou par chariot élévateur.

## POTENCE SUR FÛT TRIANGULÉE À PROFIL CREUX

**Portée** : 2,5 m à 8 m tous les 0,5 m.  
**CMU** : 150 kg / 250 kg / 500 kg / 1 t / 1,6 t / 2 t.

LEVAGE EN :

INTÉRIEUR



Exclusivement destinée au service intérieur, la potence permet une rotation légère sur 270°. Sa flèche triangulée est basée sur un profil creux. Les déplacements s'opèrent par poussée sur la charge uniquement. Destiné à être équipé d'un palan manuel ou électrique, ce modèle bénéficie d'une grande souplesse d'utilisation avec son chariot porte palan monté sur galets plastiques.

La fixation au sol s'opère par chevillage chimique ou par tiges d'ancrage avec massif béton.

## POTENCE POUR VÉHICULES

**Effort** : 250 kg.  
**Motorisation** : Electrique 12 V.  
**Câble compatible** : Synthétique.  
**Poids** : 70 kg.

Livré avec :

- Câble synthétique 4 m avec crochet.
- Télécommande filaire spiralée 4 m.



Véhicules compatibles :

- Citroen BERLINGO
- Citroen JUMPER
- Fiat DUCATO
- Fiat SCUDO
- Iveco DAILY
- Peugeot BOXER
- Peugeot EXPERT
- Peugeot PARTNER
- Renault EXPRESS
- Renault MASTER
- Renault TRAFIC
- Volkswagen CRAFTER



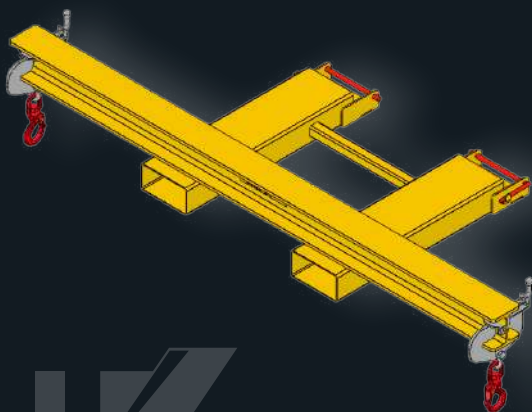


## POTENCES POUR CHARIOTS ÉLÉVATEURS

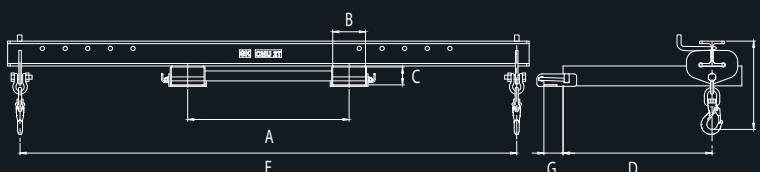
Finition RAL 1028

- Déclaration de conformité CE
- Carnet de maintenance
- Crochets à la demande

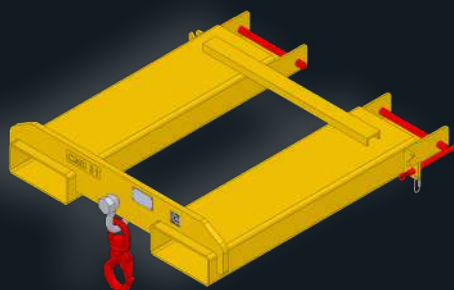
### PALONNIER RÉGLABLE SUR FOURCHES DE CHARIOT ÉLÉVATEUR



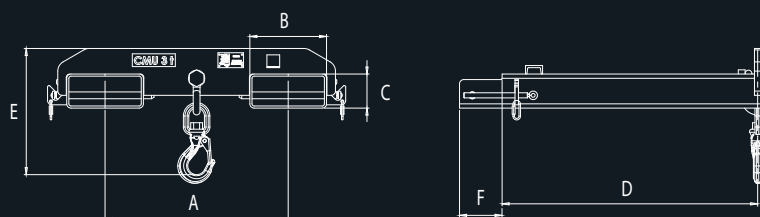
Code article	CMU	A	BxC	D	E	F	G	Poids
	t	mm	mm	mm	mm	mm	mm	kg
KPCELR2	2	650	192x92	600	1000/2000	375	78	92
KPCELR3	3	650	192x92	600	1000/2000	414	78	112
KPCELR5	5	650	192x92	600	1000/2000	480	78	156



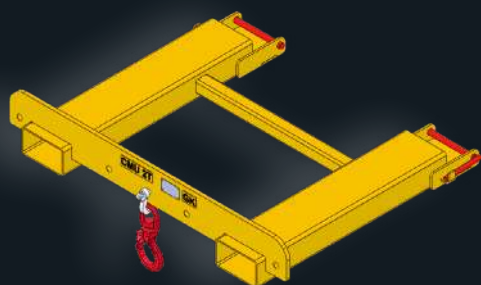
### POTENCE SIMPLE 1 POINT DE LEVÉE



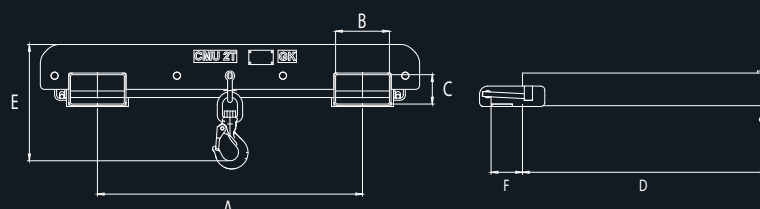
Code article	CMU	A	BxC	D	E	F	Poids
	t	mm	mm	mm	mm	mm	kg
KPCES2	2	650	132x72	600	290	77	32
KPCES3	3	650	152x72	600	342	77	39
KPCES5	5	650	170x70	600	293	77	55



### POTENCE SIMPLE 3 POINTS DE LEVÉE RÉGLABLE SUR 5 POINTS

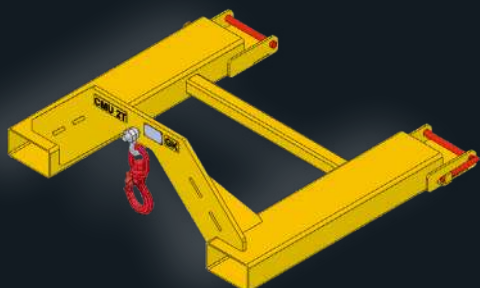


Code article	CMU	A	BxC	D	E	F	Poids
	t	mm	mm	mm	mm	mm	kg
KPCESS2	2	650	132x72	600	285	77	32
KPCESS3	3	650	152x72	600	334	77	39
KPCESS5	5	650	170x70	600	292	77	55

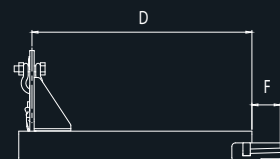
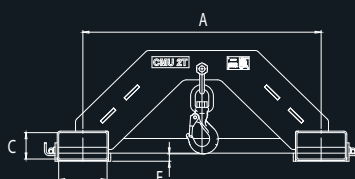




## POTENCE SURÉLEVÉE 1 POINT DE LEVÉE



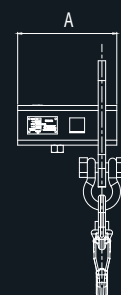
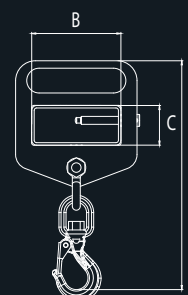
Code article	CMU	A	BxC	D	E	F	Poids kg
	t	mm	mm	mm	mm	mm	
KPCER2	2	650	132x72	600	20	77	32
KPCER3	3	650	152x72	600	38	77	40
KPCER5	5	650	170x70	600	28	77	53



## ÉTRIER SIMPLE

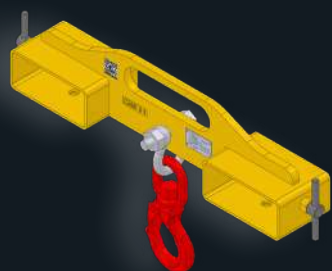


Code article	CMU	A	BxC	D	Poids kg
	t	mm	mm	mm	
KPC1F2	2	132,5	152x72	367	8
KPC1F3	3	170	170x70	431	12
KPC1F5	5	207,5	192x92	571	21

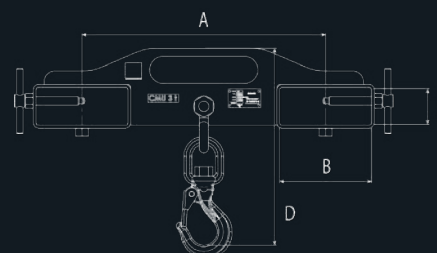


## ÉTRIER DOUBLE

### POUR GERBEUR ET CHARIOT ÉLÉVATEUR



Code article	CMU	A	BxC	D	Poids kg
	t	mm	mm	mm	
KPC2F2	2	290	170x70	362	12,34
KPC2F3	3	290	170x70	362	12,34
KPC2F5	5	430	170x70	427	16,27



## LE LEVAGE EN ATELIER

### C'EST SIMPLE !



### PALANS MANUELS

### À CHAÎNE



#### PALAN À CHAÎNE AVEC CROCHET DE SUSPENSION

**CMU** : 500 kg à 10 t.

- Garniture de frein avec garantie.
- Garniture de frein rapportée sur roue crantée : allonge la durée de vie.
- Protection de l'appareil par accouplement à friction.
- Axe de liaison sur le crochet : facilite l'intégration dans un chariot.
- Chaîne de levage EN818-7-T et chaîne de manœuvre zinguées DIN 766.

Code article	Capacité/ Brins de chaîne	Chaîne de charge	Chaîne de manœuvre	Déroulement 30m chaîne	Effort à la chaîne	Poids	
						Pour 3m de haut	Par m supp.
	kg	mm	mm	mm	daN	kg	kg
FKPM0.25	250 / 1	4 x 12	5 x 23,7	-	23,5	6	1,4
FKPM0.5	500 / 1	5 x 15	5 x 23,7	1112	24,9	10	1,6
FKPM1	1000 / 1	6,3 x 19,1	5 x 23,7	690	28	12	1,9
FKPM1.5	1500 / 1	7,1 x 21	5 x 23,7	519	34	16	2,2
FKPM2	2000 / 1	8 x 24	5 x 23,7	423	35	20	2,4
FKPM3	3000 / 2	7,1 x 21	5 x 23,7	260	34,3	26	3,4
FKPM5	5000 / 2	9 x 27	5 x 23,7	151	37,2	41,5	4,5
FKPM10	10000 / 4	9 x 27	5 x 23,7	76	40	75	8



#### PALAN À CHAÎNE INOX AVEC CROCHET DE SUSPENSION



**CMU** : 500 kg à 3 t.

- Chaîne de charge et de manœuvre en inox.
- Protège efficacement contre la corrosion.
- Protection idéale en environnement humide.
- Convient pour une utilisation en salle blanche.

Capacité/ Brins de chaîne	Chaîne de charge	Déroulement 30m chaîne	Effort à la chaîne	Poids	
				Pour 3m de haut	Par m supp.
kg	mm	mm	N	kg	kg
500 / 1	6,3 x 19,1	760	180	12,5	0,86
1000 / 1	7,9 x 23	555	240	20,5	1,4
2000 / 2	7,9 x 23	278	250	38	2,8
3000 / 2	10 x 28	218	300	50	4,4

## PALAN À CHAÎNE ALUMINIUM AVEC CROCHET DE SUSPENSION

ALU

CMU : 250 kg à 5 t.



- Petit, léger, souple
- Guide-chaîne rotatif à 360°
- Fonctionnement en toutes positions
- Aide à l'entrée de la chaîne
- Boîtier en aluminium sécurisant les pièces
- Crochet rotatif à 360°
- Jusqu'à 3 t en option avec bac à chaîne
- Jusqu'à 1 t en option avec pochette ceinture
- 360/21+ protection de l'appareil par embrayage à friction

EXISTE EN  
ORIENTABLE 360°



Code article	Capacité/ Brins de chaîne	Chaîne de charge	Hauteur perdue	Sup. sac à chaîne jusqu'à m de susp.	Sacoche jusqu'à m de susp.	Poids pour 3m de susp.
	kg	mm	mm	m	m	kg
KPM0.250	250 / 1	3 x 9	225	20	15	2,6
KPM0.500	500 / 1	4,2 x 12,2	265	20	10	4,6
KPM1	1000 / 1	5,6 x 15,8	295	13	6	6,6
KPM1.5	1500 / 1	7,1 x 20,1	350	10	/	12
KPM2	2000 / 2	8 x 24	390	7	/	13,5
KPM3	3000 / 2	7,1 x 20,1	470	5	/	17
KPM5	5000 / 2	9 x 27	580	/	/	29,5

En options

## PALAN À CHAÎNE ANTIÉTINCELLES AVEC CROCHET DE SUSPENSION



CMU : 500 kg à 20 t.

- Marquage ATEX : Ex II 2 GD c IIC T4 T+135°C.
- Destiné aux zones à risques : Zones 1 & 2, Zones 21 & 22.
- Limiteur de charge en standard.
- Chaîne de manœuvre inox (316L).
- Crochet traitement bronze.
- Peinture poudre haute résistance RAL 9006 type aluminium, épaisseur 70 µm.
- Crochets ISO avec linguets de sécurité.
- Livré avec certificat CE, certificats de crochet et de chaîne.



## PALAN À CHAÎNE ATEX AVEC CROCHET DE SUSPENSION



CMU : 500 kg à 50 t.

- Peinture Epoxy épaisseur 50 µm.
- La noix de levage et les engrenages de réduction permettent un fonctionnement plus efficace et plus doux lors des manœuvres de levage.
- Chaîne haute résistance.
- Chaîne de manœuvre galvanisée.
- La conception compacte : de taille et de poids réduits.
- Le capotage en acier assure une solide protection des organes mécaniques.
- Crochets ISO en acier allié traités.

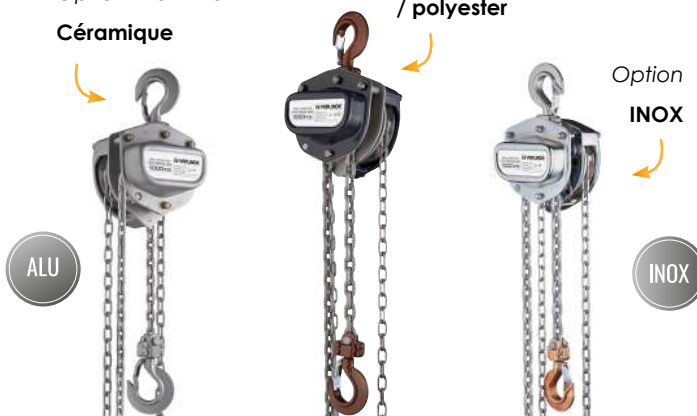


Capacité/ Brins de chaîne	Chaîne de charge	Effort sur chaîne de manœuvre	Poids
kg	mm	kg	kg
250 / 1	4 x 12	25	6,2
500 / 1	5 x 15	35	11
1000 / 1	6 x 18	25	12,5
1500 / 1	7,1 x 21	35	17,8
2000 / 1	8 x 24	35	19,5
3000 / 1	10 x 28	40	35
5000 / 2	9 x 27	36	41,3

Option Aluminium  
Céramique

Option bronze  
/ polyester

Option  
INOX



# PALANS

## PALAN AVEC CHARIOT VERSION HAUTEUR RÉDUITE



CMU : 500 kg à 50 t.

- Peinture époxy épaisseur 50 µm.
- La noix de levage et les engrenages de réduction sont usinés afin de permettre un fonctionnement plus efficace et plus doux lors des manœuvres de levage.
- Chaîne en acier allié haute résistance noircie pour la résistance à la corrosion.
- Chaîne de manœuvre galvanisée.
- Conception compacte de taille et de poids réduits.
- Le capotage en acier assure une solide protection des organes mécaniques.
- Crochets ISO en acier allié traités.



Capacité/ Brins de chaîne	Hauteur de levage standard	Chaîne de charge	Chaîne de man- œuvre	Largeur de fer	Poids
kg	m	mm	mm	mm	kg
1000 / 2	2,5	Ø 6,3 x P 19,0	2,0	75 ~ 125	59
2000 / 2	3,0	Ø 7,1 x P 20,2	2,5	75 ~ 150	63
3000 / 2	3,0	Ø 7,9 x P 23,0	2,5	100 ~ 150	150
5000 / 2	3,0	Ø 11,1 x P 33,3	3,0	125 ~ 175	195
10000 / 4	3,5	Ø 11,1 x P 33,3	3,5	150 ~ 190	460
20000 / 6	3,5	Ø 11,1 x P 33,3	3,5	150 ~ 190	850
30000 / 10	3,5	Ø 11,1 x P 33,3	3,5	175 ~ 190	1320

## À LEVIER À CHAÎNE

### PALAN À LEVIER EN ALUMINIUM



CMU : 250 kg à 3 t.

- Carter en aluminium.
- Léger et résistant à la corrosion.
- Chaîne zinguée conforme EN818-7.
- Utilisable dans différentes positions.
- Permet de monter/descendre, tirer et tendre des charges.



Code article	Capacité/ Brins de chaîne	Hauteur de levage standard	Chaîne de charge	Effort au levier	Poids	
					Pour 3m de haut	Par m supp.
	kg	m	mm	daN	kg	kg
KPL0.250	250 / 1	1	3,0 x 9,0	18	1,7	0,2
KPL0.500	500 / 1	1,5	4,2 x 12,2	32	2,7	0,4
KPL0.750	750 / 1	1,5	5,0 x 15,0	37	3,6	0,6
KPL1.500	1500 / 1	1,5	7,1 x 20,1	32	5,9	1,1
KPL3.000	3000 / 2	1,5	7,1 x 20,1	33	11	2,2

### PALAN À LEVIER À SÉCURITÉ RENFORCÉE

CMU : 1,6 kg à 9 t.

Protection contre les chutes.

**Nouveau concept de sécurité** en 7 points :

- Frein roue crantée actionné par la charge.
- Mécanisme de déclenchement.
- Système de verrouillage en inox intégral.
- Enroulement guidé de la chaîne.

Capacité/ Brins de chaîne	Hauteur perdue	Chaîne de charge	Effort au levier	Poids	
				Pour 1,5m	Par m supp.
kg	mm	mm	kg	kg	kg
1600 / 1	335	7,1	30	9,0	1,1
3200 / 1	395	10,0	32	17,0	2,3
6300 / 2	540	10,0	34	28,0	4,7
9000 / 3	680	10,0	35	42,0	7,0

- Système de sécurité pour chaîne.
- Butée de chaîne sertie.
- Système de mécanisme de sécurité complémentaire.



## PALAN À LEVIER

**CMU** : 250 kg à 6 t.

Ce palan manuel bénéficie d'un freinage exceptionnel. Les carters étanches empêchent l'entrée d'humidité et de corps étranger et assurent une grande longévité de vie de l'appareil.

Code article	Capacité/ Brins de chaîne	Hauteur de levée	Poids
	t		
KSLX025	0,25 / 1	1	2,3
KSLX050	0,5 / 1	1,5	5,3
KSLX100	1 / 1	1,5	8,1
KSLX150	1,5 / 1	1,5	11,2
KSLX300	3 / 1	1,5	20,5
KSLX600	6 / 2	1,5	29,5



## PALAN À LEVIER

**CMU** : 250 kg à 9 t.

- Roue de manœuvre pour avance rapide de la chaîne
- Frein automatique sous carter fermé
- Chaîne zinguée conforme EN818-7
- Linguet de sécurité renforcé en fonte d'acier

Code article	Capacité/ Brins de chaîne	Hauteur de levée	Poids
	t		
FKPL0.25	0,25 / 1	1,5	2,5
FKPL0.5	0,5 / 1	1,5	5,5
FKPL0.8	0,8 / 1	1,5	7,15
FKPL1.6	1,6 / 1	1,5	10,2
FKPL3.2	3,15 / 1	1,5	22
FKPL6.3	6,3 / 1	1,5	34

Autres hauteur de levée sur demande.



## À LEVIER À CÂBLE

### PALAN À LEVIER À CÂBLE

**CMU** : 500 kg à 1,8 t.

- Peinture Epoxy épaisseur 50 µm.
- La noix de levage et les engrenages de réduction permettent un fonctionnement plus efficace et plus doux lors des manœuvres de levage.
- Chaîne haute résistance.
- Chaîne de manœuvre galvanisée.
- Conception compacte de taille et de poids réduits.
- Le capotage en acier assure une solide protection des organes mécaniques.
- Crochets ISO en acier allié traités



Code article	Position A sur 2 brins				Position B sur 1 brin				Position C en renvoi				Poids
	Capacité	Hauteur de levage	Effort	Hauteur perdue	Capacité	Hauteur de levage	Effort	Hauteur perdue	Capacité	Hauteur de levage	Effort	Hauteur perdue	
	kg	m	kg	m	kg	m	kg	m	kg	m	kg	m	
KLUG7S5	500	3,8	30	0,55	250	7,6	30	0,42	250	7,6	30	0,25	4
KLUG3S1	1000	1,55	40	0,55	500	3,1	40	0,42	500	3,1	40	0,25	4
KLUG4S1	1000	2	40	0,55	500	4	40	0,42	500	4	40	0,25	4,2
KLUG9S1	1000	4,6	40	0,6	500	9,2	40	0,47	500	9,2	40	0,33	6,1
KLUG6S16	1600	3,3	48	0,66	800	6,6	48	0,47	800	6,6	48	0,33	6,2

## PALANS ÉLECTRIQUES



### PALAN ÉLECTRIQUE À CHAÎNE BI-VITESSE

CMU : 63 kg à 2,5 t.

- Moteur de levage et de direction IP55.
- Câble de commande 2,5 m.
- Peinture garantie 5 ans (cliché 7) : RAL 7021.
- Bretelle de suspension pour les palans en version suspendus.
- Alimentation 400 V / 3 phases / 50 Hz ou 415 V / 3 phases / 50 Hz ou 460 V / 3 phases / 60 Hz.

PALAN ÉLECTRIQUE À CHAÎNE  
EXISTE EN MONO-VITESSE



PALAN ÉLECTRIQUE À CHAÎNE  
EXISTE EN VARIATION DE VITESSE



### PALAN ÉLECTRIQUE À CHAÎNE COMPACTE BI-VITESSE

CMU : 800 kg à 10 t.

Nouveau concept de noix de levage avec dents intermédiaires pour un parfait entraînement de la chaîne.

- Frein de levage à disque.
- Moteur de levage et de direction IP55.
- Câble de commande débrochable.
- Peinture poudre époxy 70 µm, RAL 7021.
- Protection thermique sur moteur de levage.
- Protection tropicalisée (levage et direction – de 90 à 95 %).
- Conforme à la directive CE relative aux machines.



## À CHAÎNE

### CARACTÉRISTIQUES DE CES PALANS ÉLECTRIQUES

- Hauteur de levée 3 m.
- 2 vitesses de levage.
- Chaîne de levage galvanisée.
- Bac à chaîne.
- Limiteur de couple.
- Garantie 2 ans.
- Tension de commande T.B.T. 48 V.
- Boîte 2 boutons sur palan fixe ou avec chariot à direction par poussée.
- Boîte 4 boutons sur palan accouplé à chariot à direction électrique.
- Bouton d'arrêt d'urgence "Coup de poing".
- Variation de vitesse en direction : mode MS (pour les palans équipés d'un chariot électrique).
- Fin de course électrique de sécurité pour les positions haute & basse.



### PALAN ÉLECTRIQUE À CHAÎNE ZONE 22

CMU : 800 kg à 10 t.

Adapté aux environnements dangereux : Zone 22 IIIC T120°C.

- Bretelle de suspension pour les palans en version suspendus.
- Protection IP66 pour l'unité de levage palan
- Câble de commande 2,5 m.
- Alimentation 380 – 415 VAC / 3ph / 50 Hz .
- Peinture garantie 5 ans (cliché 7) : RAL 7021.
- Température de fonctionnement : -20°C ... +40°C.





## PALAN ÉLECTRIQUE À CHAÎNE FIXE

**CMU** : 250 kg à 100 t.

- Construction compacte.
- Protection IP 55/ en option IP 66.
- Protection de l'appareil par accouplement à friction (AK 4-8).
- Limiteur de charge électrique (AK 9-10).
- Connexions par prises débrochables pour la commande à distance et l'alimentation.
- Chaîne de charge zinguée de haute qualité conforme à la norme EN 818-7-T.



## PALAN ÉLECTRIQUE À CHAÎNE AVEC CHARIOT À POUSSER

**CMU** : 250 kg à 4 t.



## PALAN ÉLECTRIQUE À CHAÎNE AVEC CHARIOT À AVANCE PAR CHAÎNE

**CMU** : 250 kg à 100 t.



## PALAN ÉLECTRIQUE À CHAÎNE AVEC CHARIOT ÉLECTRIQUE

**CMU** : 250 kg à 100 t.



## PALAN ÉLECTRIQUE À CHAÎNE AVEC CHARIOTS ÉLECTRIQUES

**CMU** : 1 à 50 t.

- Palan à hauteur perdue ultra réduite.
- Avec palan électrique 66/04 AK.
- Protection de l'appareil par accouplement à friction.
- Jusqu'à 10 t / 4 brins, par limiteur de charge électrique à partir de 10 t / 2 brins.
- Connexions par prises débrochables pour la commande à distance et l'alimentation.
- Chaîne de charge zinguée de haute qualité conforme à la norme EN 818-7-T.



## À AVANCE PAR CHAÎNE DISPONIBLE SUR DEMANDE



## PALAN ÉLECTRIQUE À CHAÎNE SYNCHRO AVEC CHARIOTS ÉLECTRIQUES

**CMU** : 1 à 50 t.

Version 2 palans pour une montée horizontale du crochet de charge.



## PALAN ÉLECTRIQUE À CHAÎNE BIG-BAG AVEC CHARIOTS ÉLECTRIQUES

**CMU** : 1 à 6,3 t.

Avec partie palan déportée du crochet.



### PALAN ÉLECTRIQUE À SANGLE



CMU : 500 kg à 5 t.

La hauteur perdue réduite permet l'adaptation à toutes configurations d'installation.

- Sangle haute résistance et imputrescible.
- Parfaitement étanche, grande précision et silencieux.
- Guide sangle haute sécurité, fin de course électrique de levage et limiteur électromécanique de charge.



### PALAN ÉLECTRIQUE À CÂBLE SYNTHÉTIQUE

CMU : 3,2 à 20 t.

- Alimentation 3 phases : 380-400-415 V / 50 Hz ou 440-460-480 V / 60Hz.
- Électrification : version pont ou version palan solo.
- Câble synthétique : Dyneema®.
- Contrôle du levage en modes MS2 ou EP.
- Direction : variation de vitesse 5 à 20 m/min. en mode MS2 ou EP.

LEVAGE EN :

INTÉRIEUR

EXTÉRIEUR



## À CÂBLE

### PALAN ÉLECTRIQUE À CÂBLE

CMU : 800 kg à 80 t.

- Moteur de levage à 2 vitesses rapport (1:6) avec sondes bimétal. Facteur de marche 60%.
- Frein à disque à courant continu, sans maintenance.
- Fin de course à cames à 4 positions (haut, bas, ralentissement haute, inversion de phase).
- Limiteur de charge.
- Monitor MT2, unité de diagnostic du palan.
- Moteur de direction à vitesse variable de 3 à 20 m/mn.
- Coffret électrique avec appareillage et transformateur basse tension. Marche arrêt de sécurité.
- Alimentation standard 380 V / 400 V / 415 V / 50 Hz, 440 V / 460 V / 60 Hz.
- Protection des moteurs IP55 / Classe F.
- Moteurs de levage et de direction tropicalisés.
- Guide câble pour environnement difficile.
- Compteur horaire.



### DIFFÉRENTES IMPLANTATIONS À VOS MESURES

### PALAN ÉLECTRIQUE À CÂBLE

CMU : 10 à 250 t.

- Vitesse de levage rapide et variable.
- Conception levage centré.
- Meilleure distribution de la charge.
- Un système de guide câble innovant.
- Augmentation de la durée de vie du câble.



# PALANS PNEUMATIQUES



## PALAN PNEUMATIQUE

### FIXE

CMU : 500 kg à 50 t.

La hauteur perdue réduite permet l'adaptation à toutes configurations d'installation.

- Commande indirecte.
- Protection de l'appareil par accouplement à friction (AP4-AP8), par coupure d'air (AP9).
- Chaîne zinguée de haute qualité conforme à la norme EN 818-7-T.
- Construction compacte.
- Fabrication Allemande.



## PALAN PNEUMATIQUE AVEC CHARIOT À POUSSER

CMU : 500 kg à 5 t.



## PALAN PNEUMATIQUE AVEC CHARIOT À AVANCE PAR CHAÎNE

CMU : 500 kg à 50 t.



## PALAN PNEUMATIQUE AVEC CHARIOT ÉLECTRIQUE

CMU : 500 kg à 50 t.



## PALAN PNEUMATIQUE AVEC CHARIOT À AVANCE PAR CHAÎNE

CMU : 1 à 50 t.

- Palan à hauteur perdue ultra réduite.
- Avec palan pneumatique 70/06 AP.
- Protection de l'appareil par accouplement à friction jusqu'à 10 t / 4 brins, par coupure d'air à partir de 10 t / 2 brins.
- Commande indirecte.
- Fabrication Allemande.

## PALAN PNEUMATIQUE AVEC CHARIOT PNEUMATIQUE



## PALAN PNEUMATIQUE FIXE À OEILLET

CMU : 125 à 980 kg.

- Grandes vitesses.
- Palan avec commande pendante avec arrêt d'urgence.
- Commande à tirette en option.
- Pression de marche 6 bar.
- FRL inclus.



## CHARIOTS PORTE PALAN

### CHARIOT PORTE PALAN À DIRECTION LIBRE

CMU : 500 kg à 5 t.



- Réglage facile par simple rotation de l'axe central.
- Hauteur perdue réduite.
- Réglage sans rondelle d'ajustement.
- Déplacement silencieux.
- Butées anti-renversement empêchent le déraillement.

Code article	CMU	Largeur de fer	Poids
	kg		
KCPC0.5	500	46 - 160	6
<i>Sur demande</i>		161 - 280	6,4
KCPC1	1000	50 - 160	9,4
<i>Sur demande</i>		161 - 280	10,7
KCPC2	2000	64 - 180	19,1
<i>Sur demande</i>		181 - 300	21
KCPC3	3000	74 - 180	31,5
<i>Sur demande</i>		181 - 300	34
KCPC5	5000	82 - 180	55
<i>Sur demande</i>		181 - 300	58

### CHARIOT À PINCES

CMU : 3 à 10 t.



- Conçu pour des profils droits ou en pente.
- Équipé de galets en acier tourné avec des roulements à billes sans entretien.
- Compact et léger en poids.
- Support anti-casse galets.



CMU	Largeur de fer	Poids
kg	mm	kg
3000	76 - 230	21
6000	100 - 305	32
10000	120 - 305	54

### CHARIOT PORTE PALAN À DIRECTION À CHAÎNE

CMU : 500 kg à 5 t.

Idéal pour le marché du spectacle avec son coloris noir.



- Possède un dispositif anti-renversement et anti-chute et des galets en fer forgé à aiguilles.

Code article	CMU	Largeur de fer	Hauteur perdue	Rayon min.	Poids
	kg				
KCPPC0.5	500	50 - 160	56	1000	14,3
<i>Sur demande</i>		161 - 280	56	1000	15,5
KCPPC1	1000	50 - 160	51	1250	14,3
<i>Sur demande</i>		161 - 280	51	1250	15,5
KCPPC2	2000	64 - 180	63	1800	25,3
<i>Sur demande</i>		181 - 300	63	1800	27,4
KCPPC3	3000	74 - 180	78	2200	38,2
<i>Sur demande</i>		181 - 300	78	2200	41,2
KCPPC5	5000	82 - 180	92	2500	56,7
<i>Sur demande</i>		181 - 300	92	2500	60,4

### CHARIOT À VIS

CMU : 500 kg à 5 t.



- Exécution en acier, très léger.
- Montage facile et rapide à l'aide d'une vis.
- Mise en oeuvre par une seule personne en toute sécurité.
- Dispositif anti-inclinaison et supports anti-casse galets.
- Galets sur roulements sans entretien.

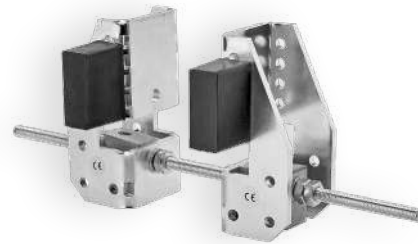
CMU	Largeur de fer	Min. curve radius	Poids
kg	mm	mm	kg
500	64 - 203	1100	6
1000	64 - 203	1100	7
2000	76 - 203	1300	20
3000	76 - 203	1400	32
5000	100 - 305	1500	53



## AMORTISSEURS À LARGEUR RÉGLABLE

À placer sur les bouts des poutres en « I » ou en « H » pour terminer ou limiter le chemin de roulement.

Diamètre galets	Largeur de fer	Poids
mm	mm	kg
60 - 160	80 - 300	0,6



## AMORTISSEURS ZINGUÉS À LARGEUR RÉGLABLE

À placer sur les bouts des poutres en « I » ou en « H » pour terminer ou limiter le chemin de roulement.

Diamètre galets	Largeur de fer	Poids
mm	mm	kg
60 - 160	82 - 300	2,5

## GRIFFE POUR PROFILÉS

CMU : 1 à 10 t.



- Griffes ajustables à crochet ou avec axe intégré permettant une hauteur perdue réduite.
- Un système simple pour la suspension, le levage ou pour tirer des charges.
- Permet un réglage précis et facile avec une prise ajustée pour des fers de tailles différentes.

Code article	CMU	Largeur de fer	Min. curve radius	Poids
	t			
KSBC1	1	75 - 230	1100	4
KSBC2	2	75 - 230	1300	5
KSBC3	3	80 - 320	1400	10
KSBC5	5	90 - 320	1500	12
Sur demande	10	90 - 350	-	16

## GRIFFE À ANNEAU

CMU : 1 à 10 t.



- Avec œillet de suspension.
- Le réglage s'effectue automatiquement dès le serrage de la vis principale sur la poutre ou le profil. En plus de la vis principale de réglage, la sécurité est assurée par une vis additionnelle de blocage.
- Pour poutres IPE et IPN.

Code article	CMU	Largeur de fer	Poids
	t		
KPPA1	1	80 - 245	4
KPPA2	2	80 - 245	5
KPPA3	3	90 - 330	10
KPPA5	5	90 - 330	12
KPPA10	10	90 - 340	18,5

## C'EST LOURD !

## ÇA PÈSE COMBIEN ?



### CROCHET PESEUR

CMU : 500 kg à 25 t.

- Automatique à zéro à l'allumage.
- Affichage LCD de 1 pouce.
- Poigne de crête : effort maximal détenu en mémoire.
- Vie de batterie: 350 heures à 700 heures selon le modèle (3 piles x 1,5VAA).
- Indicateur de batterie : faible / chargé.



CMU	Affichage mini	Affichage maxi	Incrément Résolution	Poids
kg	kg	kg	kg	kg
0,5	0,2	550	0,2	4,3
1	0,5	1100	0,5	4,3
2	1	2200	1	4,3
3,2	1	3520	1	4,3
5	2	5500	2	9
6,3	2	6930	2	9
12,5	5	13750	5	20,5
25	10	27500	10	24

### CROCHET PESEUR

CMU : 1 à 12,5 t.

Dotée d'un écran intégré bien visible.

- Précision de 0,5 % de la pleine échelle.
- Écran LCD à 5 chiffres de 30 mm de hauteur.
- Arrêt automatique réglé à 20 min.
- Fonctionnalités : Marche/Arrêt, Tare, Valeur de crête et Unités, accessibles par clavier.
- Unités (kg, lbs, daN).



CMU	Incrément Précision	Incrément Résolution	Poids
kg	+/- kg	kg	kg
1	±5	1	3,5
3,2	±16	2	3,6
6,5	±32.5	5	6,3
12,5	±62.5	10	15,8

### MONITEUR

Moniteur entrées BUS 485 ou Zigbee.

- Sorties 6 relais T.O.R.
- Fonction somme.
- Affichage de la charge.
- Filtrage des effets dynamiques.
- Boîte noire.



## MICRO PESON À AFFICHAGE DIGITAL

**CMU** : 20 à 200 kg.

Mini dynamomètre électronique destiné à la mesure de forces de traction (N) et masses suspendues (kg).



- Précision 0,5% étendue de mesure.
- Ajustable par l'utilisateur.
- Fonctionnalités : Marche/Arrêt, Tare, Valeur de crête et Unités, accessibles par clavier.
- Maniable et lisible.
- Autonomie : 100 heures.- Unités (kg, lbs, daN)

Code article	CMU	Incrément Précision	Incrément Résolution	Poids
	kg	+/- kg	kg	kg
KHANDI1	20	±0.1	0.1	0.5
KHANDI2	50	±0.25	0.2	0.5
KHANDI3	100	±0.5	0.2	0.6
KHANDI4	200	±1	0.5	0.9

## MICRO PESON SANS FIL

**CMU** : 500 kg à 10 t.

Mini dynamomètre électronique à connecter avec son smartphone ou sa tablette.



- Précision 0,1% étendue de mesure.
- Compatibles avec accessoires de levage standards.
- Portée sans fil 400 m sur les afficheurs déportés Dynafor HDD, afficheurs géants AL 128 et logiciels Tractel.
- Portée sans fil 30 m avec tout appareil Android ou iOS équipé de l'application gratuite Dynafor App.
- Précision et traçabilité certifiées par attestation d'ajustage (5 points).

CMU	Incrément Précision	Incrément Résolution	Poids
kg	+/- kg	kg	kg
20	±0.1	0.1	0.5
50	±0.25	0.2	0.5
100	±0.5	0.2	0.6
200	±1	0.5	0.9

## DYNAMOMÈTRE INDUSTRIEL À AFFICHAGE DIGITAL

**CMU** : 1 t / 3,2 t / 6,3 t / 12,5 t / 20 t.

Utilisé pour : Pesage des matériels, Tests de mesure d'efforts, contrôle de tension de câble, applications de sécurité, surveillance du poids en temps réel.



- Précision 0,3% étendue de mesure.
- Compatibles avec les accessoires de levage standards.
- Précision et traçabilité certifiées par attestation d'ajustage.
- Arrêt automatique : 20 min sans variation de charge.
- Unités : kg, t, daN, kN, lbs, ton (US).
- Fonctions : Tare, Charge de crête.
- Afficheur LCD intégré, digits de 17,8 mm.
- Autonomie de 350 h (2 x "AAA").
- Indication de l'état de décharge des piles.

CMU	Incrément Précision	Incrément Résolution	Poids
t	+/- kg	kg	kg
1	±3	1	0,75
3,2	±9,6	2	0,93
6,3	±18,9	5	1,44
12,5	±37,5	10	3,22
20	±60	20	4,95

## DYNAMOMÈTRE PRO À AFFICHAGE DIGITAL

**CMU** : 1 à 250 t.

- Précision 0,2 % étendue de mesure.
- Compatibles avec les accessoires de levage standards.
- Portée sans fil jusqu'à 400 m sur afficheurs déportés Dynafor HDD, afficheurs géants AL128 et logiciels Tractel.
- Portée sans fil 30 m avec tout appareil Android ou iOS équipé de l'application gratuite Dynafor App.
- Précision et traçabilité certifiées par attestation d'ajustage (5 points).



CMU	Incrément Précision	Incrément Résolution	Poids
t	+/- kg	kg	kg
1	±2	0,2	0,7
3.2	±6,4	0,5	0,86
6.5	±13	1	1,6
15	±30	5	3,66
25	±50	10	5,33
50	±100	20	11,45
100	±200	50	27,48
250	±500	100	97,98

## LES EXOSQUELETES C'EST L'AVENIR !



### ERGOSQUELETES POUR MEMBRES SUPÉRIEURS

Le HAPO FRONT est un **exosquelette léger**, intuitif à l'usage et conçu pour **soulager les membres supérieurs, les épaules et les coudes**. C'est une solution particulièrement adaptée pour tous travaux nécessitant une assistance des bras devant soi de 0° à 135° et dans une amplitude horizontale de 180°, visant à **réduire la pénibilité et améliorer les conditions de travail**. L'utilisateur conserve une grande liberté de mouvement, il n'est pas entravé dans l'exécution des tâches ne nécessitant pas d'assistance mécanique. Cet exosquelette est une solution raisonnée combinant efficacité continue et liberté de mouvement. C'est grâce à cet équilibre que le HAPO FRONT permet à l'utilisateur d'accomplir ses tâches aisément tout en bénéficiant d'une réduction de la pénibilité inhérente à son poste.



### UNE AIDE POUR SOULAGER LES ÉPAULES ET LES COUDES.

Le HAPO FRONT est souvent utilisé dans des situations où il y a des **mouvements répétitifs des bras**, comme le maintien prolongé des bras devant soi ou la nécessité de tenir les bras en avant, ce qui peut causer des problèmes sur le long terme dans le haut du corps. Il est utilisé dans l'industrie pour soulager les épaules lors de la manipulation répétée d'actions.

- Très **léger** : 1,3 kg.
- Simple et **rapide** : < 50 s de mise en place < 20 s de retrait.
- Taille unique : **Deux puissances** possibles.
- **Assistance jusqu'à 6 kg**.
- Utilise aucune source d'énergie externe.
- Tissu déperlant et respirant pour un **nettoyage facile**.
- Rapport efficacité / prix / excellence.





## ERGOSQUELETES POUR LES MAUX DE DOS



Le HAPO est dédié à l'**assistance des travailleurs en position debout** dont les contraintes posturales ou articulaires contribuent à la pénibilité au travail. Il soulage le dos et aide à **maintenir une bonne posture**, que ce soit en flexion complète ou debout. En redirigeant partiellement les efforts du haut du tronc – appui pectoral – vers les cuisses à l'aide des ressorts et en maintenant – sans contention – les lombaires à l'aide de sa ceinture, le HAPO participe sensiblement à la réduction des troubles musculo-squelettiques (TMS). La ceinture permet, quant à elle, un maintien sans contention des lombaires.

Si le principe en position statique debout ou en flexion dynamique reste le même, ce dernier offre un confort renforcé et une expérience utilisateur améliorée.



- Discret, léger et maniable
- Simple à utiliser (40s pour s'en équiper, 15s pour l'enlever),
- Disponible en 3 tailles et correspond à 98 % des morphologies.
- S'utilise aussi bien à l'intérieur qu'à l'extérieur
- Tissus respirants et déperlants, lavables sans démontage, ou en machine en séparant la partie ressort de la partie textile.

Les ressorts du harnais de posture HAPO sont en **matériaux composites**, cette solution est une vraie innovation dans le milieu des dispositifs d'assistance physique dit "exosquelettes" ou "ergosquelettes" ! Cette expertise se différencie de la concurrence. Sa maîtrise permet de concevoir une solution **plus performante que des dispositifs 5 fois plus chers**. Le HAPO est l'exosquelette le moins cher de sa catégorie.

### DOMAINES D'ACTIVITÉ

CONSTRUCTION | BTP | LOGISTIQUE  
INDUSTRIE | AGRICULTURE | MÉDICAL



## ÉQUILIBREURS DE CHARGE



### ÉQUILIBREUR DE CHARGE

#### LA RÉFÉRENCE

**CMU** : 12 à 20 kg.

- Suspension : équipé d'un crochet à linguet
- Boîtier, couvercle et tambour d'enroulement en aluminium, haute résistance et antichoc
- Câble en acier avec un mousqueton à vis
- Butée réglable équipée d'un absorbeur
- Ressort d'entraînement encapsulé et riveté
- Équipé de 2 roulements à billes protégés
- Une chaîne de sécurité et un dispositif de sécurité sont inclus, empêchant la charge de tomber en cas de rupture du ressort et une roue libre empêche les fausses manœuvres lors du réglage de la charge.

### CARACTÉRISTIQUES DE CES ÉQUILIBREURS DE CHARGE

- Matière corde : Acier
- Longueur de corde réglable : Non
- Conception : Équilibreur
- Butée de corde : Butée en caoutchouc
- Type de ressort : Susp spécial. ressort, riveté
- Norme DIN : 15112
- Nombre de ressorts : 1 PC
- Désignation du type : 7235
- Corde interchangeable : Oui
- Diamètre de la corde : 3 mm
- Type d'attache de charge : Mousqueton à vis
- Longueur de rallonge utile : 2 m
- Suspension : Mousqueton orientable



### ÉQUILIBREUR À RESSORT

**CMU** : 1,2 à 2 kg.

Longueur de rallonge utile 2 m.

Charge Max	Charge Min
kg	kg
1,2	0,5
2	1



### ÉQUILIBREUR À RESSORT

**CMU** : 5 à 14 kg.

Longueur utile : 3 m.

Charge Max	Charge Min
kg	kg
5	2
8	4
10	7
14	10



### ÉQUILIBREUR DE CHARGE

**CMU** : 5 à 14 kg.

Longueur utile : 1,6 m.

Longueur de câble réglable.

Charge Min
kg
0,4
1,2
2,6
3,8
5,2



## ÉQUILIBREUR DE CHARGE

CMU : 3 à 16 kg.

Longueur utile : 2 m.

Charge Max.
kg
3
4,5
6
9
13
16



## ÉQUILIBREUR DE CHARGE

CMU : 15 à 45 kg.

Longueur utile : 2 m.

Charge Max.
kg
15
25
35
45



## ÉQUILIBREUR DE CHARGE

Longueur utile : 1,5 m.

Câble en polyamide.

## PNEUMATIQUES



## ÉQUILIBREUR PNEUMATIQUE

CMU : 0 à 3 kg.

- Accouplement à air comprimé.
- Max. pression de service : 10,00 bar
- Diamètre du tuyau extérieur 13/16 mm
- Diamètre du tuyau intérieur 9/11 mm

Charge Max	Charge Min
kg	kg
2	0
3	1,5



## ÉQUILIBREUR PNEUMATIQUE

CMU : 5 à 14 kg.

- Accouplement à air comprimé.
- Max. pression de service : 10,00 bar
- Diamètre du tuyau extérieur 8 mm
- Diamètre du tuyau intérieur 5 mm

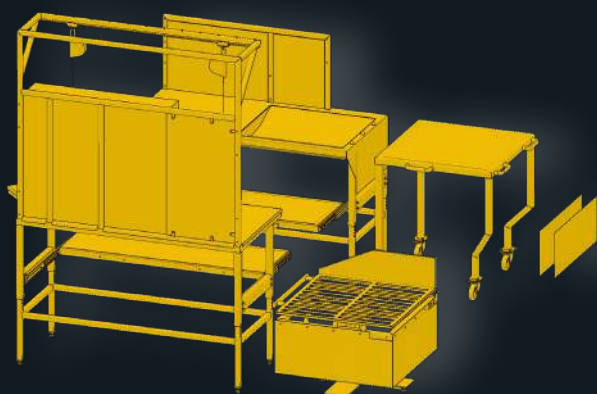
Charge Max	Charge Min
kg	kg
1,2	0,4
2,2	1,2
3	2,2

# POSTES DE TRAVAIL

**POUR VOUS  
SIMPLIFIER LA VIE**



## POSTES DE TRAVAIL



### POSTE DE CONTRÔLE PONDÉRAL

**GK51689**

Ensemble unique d'outillages fabriqués selon demande client.



### CONVOYEUR ET TABLE DE SORTIE

**GK46057P**

Masse : 500 kg.

Avec rouleaux et table qui se fixe sur le convoyeur.

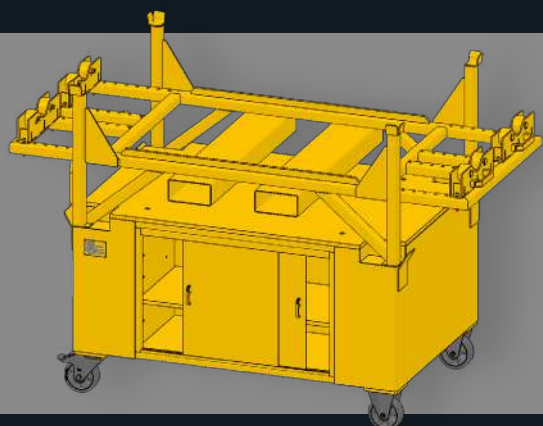
### TABLE PIVOTANTE

**GK60158**

Masse : 85 kg.

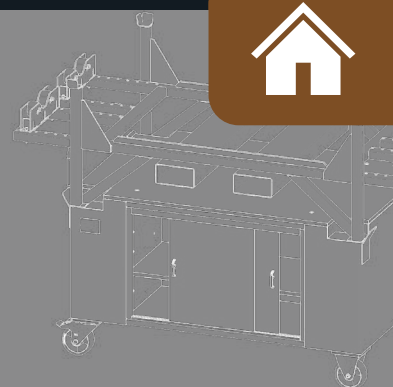
Plateau rond pivotant et étagère.





## ÉTABLIS SUR-MESURE

- Déplaçables
- Avec stockages fermés
- Dédiés à certains outillages



## CHANDELLES



### CHANDELLE À GALETS

GK52617

**Masse** : 133.6 kg / **CMU** : 2 t.  
Hauteur 1074 mm avec rehausse de hauteur 200 mm.  
Galet de transpalette avec bande de roulement polyuréthane et roulement à bille 6005ZZ.



### CHANDELLE FIXE DÉPLAÇABLE

GK28715

**Masse** : 122.3 kg / **CMU** : 25 t.  
Position fixe. Déplaçable en position inclinée grâce aux roulettes et sa barre de déplacement.



### CHANDELLE ALUMINIUM

GK34326

ALU

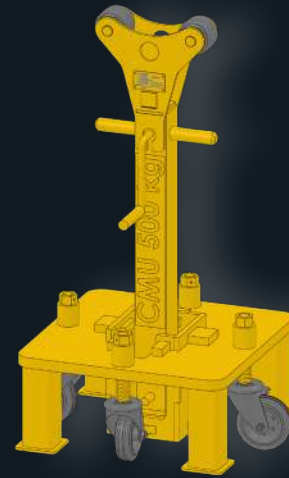
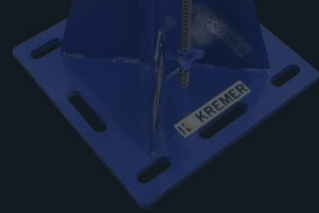
**Masse** : 67.9 kg / **CMU** : 12.5 t.  
Hauteur 900mm avec rehausse de hauteur 340 mm.  
Bloc en polyuréthane Thermodurcissable 95 sh.



## CHANDELLE À ROULETTES ESCAMOTABLES

**GK41047**

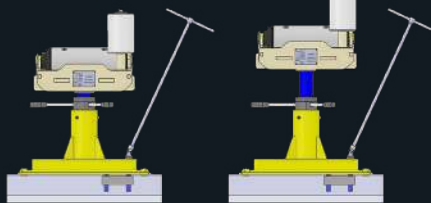
**Masse** : 500 kg / **CMU** : 20 t.  
Chandelle sur roulettes déplaçable avec barre de déplacement.



## CHANDELLE À GALETS À ROULETTES ESCAMOTABLES

**GK62012**

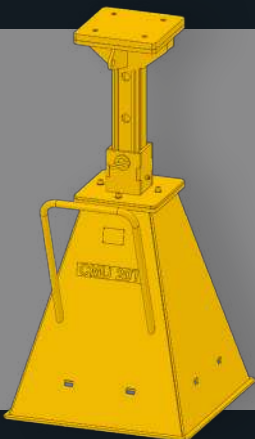
**Masse** : 54 kg / **CMU** : 500 kg.  
Galet de transpalette avec bande de roulement polyuréthane et roulement à bille 6005ZZ.  
- Réglable en hauteur.  
- Roues escamotables sous charge.



## CHANDELLE RÉGLABLE SUR RAIL

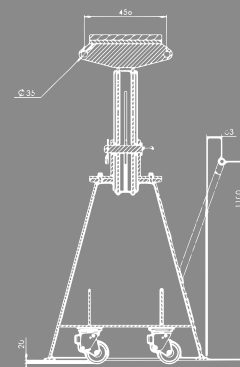
**GK52617**

**Masse** : 133,6 kg / **CMU** : 10 t.  
Chandelle avec rouleaux de guidage, réglable en hauteur grâce aux leviers pivotants.



## CHANDELLES SUR-MESURE

- Déplaçables
- Dédiées à certains outillages
- Renforcées
- Réglables en hauteur





LES TROIS

# QUESTIONS À SE POSER

LORS DE L'ÉLABORATION D'UN

## CAHIER DES CHARGES



1

### QUEL TYPE DE PIÈCE ?

NOMBRE DE PIÈCES    MASSE    CONTRAINTES

2

### DANS QUEL ENVIRONNEMENT ?

INTÉRIEUR / EXTÉRIEUR    ATMOSPHÈRE AGRESSIVE ?



3

### POUR QUEL GAIN OPÉRATEUR ?

RÉDUCTION DE PÉNIBILITÉ    AMÉLIORATION DE PERFORMANCE

QUI - QUAND - OÙ - QUOI - COMMENT - POURQUOI



## TABLES ÉLÉVATRICES FIXES

### TABLE ÉLÉVATRICE HYDRAULIQUE SIMPLE CISEAU

CMU : 500 kg à 10 t.

- Galets autolubrifiants.
- Fin de course réglable en position haute.
- Groupe hydraulique incorporé 0,8 kW (HPI) triphasé 400 V / 50 Hz.
- Ciseaux tubulaires haute résistance avec axe en acier bichromaté.
- Béquille de sécurité rabattable pour les opérations de maintenance.
- Vérins hydrauliques positionnés entre les ciseaux, tiges de vérin en acier chromé dur.
- Cadre de sécurité anti-pincement en profil aluminium fixé en périphérie du plateau avec contacteurs "télé mécanique".



DISPONIBLE EN INOX



INOX

CMU	Largeur	Longueur	Levée max
kg	mm	mm	mm
4000	1000	1500	1120
	1200	2200	1950
	1500	3000	2200
5000	1500	3000	2200
10000	2000	3000	1800



### TABLE ÉLÉVATRICE HYDRAULIQUE DOUBLE CISEAUX HORIZONTALAUX

CMU : 1 à 8 t.

- Boîtier de commande manuel «type homme mort» design exclusif avec bouton montée/descente et arrêt d'urgence type « coup de poing » fournis avec cadenas de sécurité, sur cordon spirale longueur 3500 mm.

CMU	Largeur	Longueur	Levée max
kg	mm	mm	mm
1000	1200	4400	1900
2000	1200	4400	1900
3000	1200	4400	1900
4000	1200	4400	1900
6000	2000	6000	1950
8000	900	3400	1400



DISPONIBLE EN INOX



INOX

### TABLE ÉLÉVATRICE HYDRAULIQUE DOUBLE ET TRIPLE CISEAUX VERTICAUX

CMU : 200 kg à 4 t.

CMU	Largeur	Longueur	Levée max
kg	mm	mm	mm
200	600	900	1400
500	1200	2200	3500
1000	1200	2200	5180
1500	1200	2200	3530
2000	1200	2200	3530
3000	1000	1350	2100

## CARACTÉRISTIQUES DE CES TABLES ÉLÉVATRICES

- Construction robuste en acier peint.
- Améliore la productivité par un gain de temps.
- Améliore les conditions de travail et limite les TMS.
- Équipée d'un cadre de sécurité anti-pincement.
- De nombreuses options standard sont disponibles pour une multitude d'applications.
- Demandes sur-mesure disponible.



### TABLE ÉLÉVATRICE HYDRAULIQUE EXTRA PLATE EN U

DISPONIBLE EN 'E'

CMU : 600 kg à 2 t.

CMU	Largeur	Longueur	Levée max
kg	mm	mm	mm
600	1100	1610	880
1000	1100	1610	1050
1500	1300	1610	1070
2000	1300	1610	1070



DISPONIBLE EN INOX

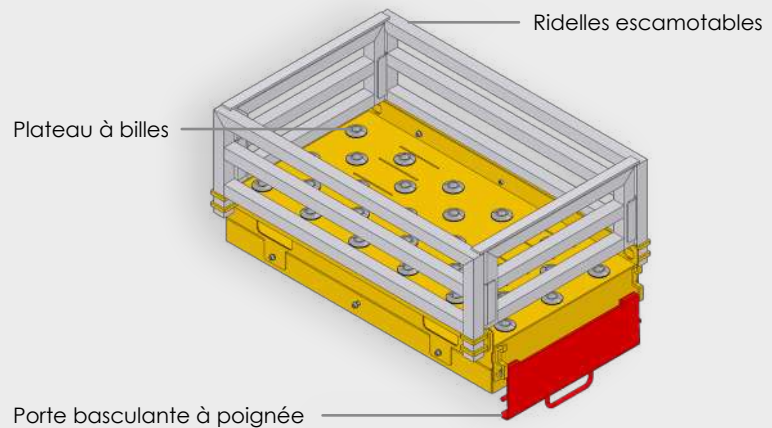


### TABLE ÉLÉVATRICE DE QUAI



### TABLE ÉLÉVATRICE INCLINABLE

### NOS MODULARITÉS SUR-MESURE



Ce plateau peut être ajouté directement sur votre table élévatrice. Il permet de faire **glisser la charge** et **la sécuriser** lors de sa manutention.

## TABLES ÉLÉVATRICES MOBILES

DANS LA PARTIE



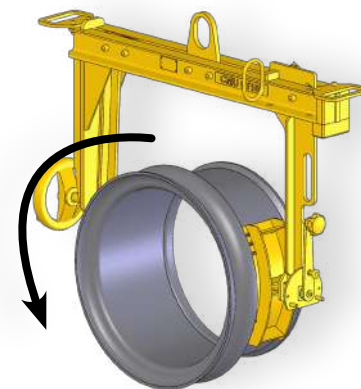
JE DÉPLACE

## POUR LE RETOURNER JE FAIS COMMENT ?



### POURQUOI EFFECTUER UN RETOURNEMENT ?

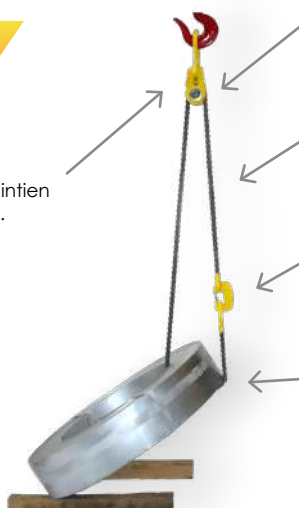
- ACCÉDER À DIFFÉRENTES FACES D'UNE PIÈCE
- LAVER / ENDUIRE DES ZONES INACCESSIBLES
- POSITIONNER UNE PIÈCE SUR UNE TRANCHE



### RETOURNEUR DE BOBINES

KRSB

Ressort permettant le maintien et la stabilité de l'élingue.



**Poulie** - permet d'égaliser la tension des brins de la sangle.

**Elingue plate** pour un contact large avec la bobine.

**Attache et crochet sécurisé** permettant l'ouverture et la fermeture de l'élingue.

- Pas de ripage de l'élingue sur la bobine.
- Pas de marquage du feuillard.



KRSBC

**CMU** : 1 à 20 tonnes.

- Sans à coups.
- Evite le ripage de la bobine.
- Empêche la bobine de rouler.
- Evite le marquage du feuillard.



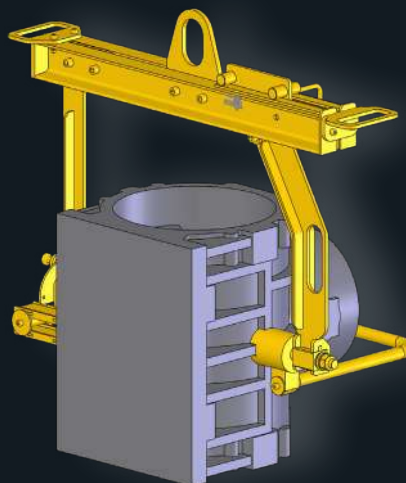
## PALONNIER DE RETOURNEMENT

**GK32067**

**Masse** : 52 kg / **CMU** : 100 kg.

**Dimensions** (L x l x h): 1220 x 1500 x 900 mm.

- Rotation par manivelle.
- 3 positions de blocage.
- Fixation par vis.



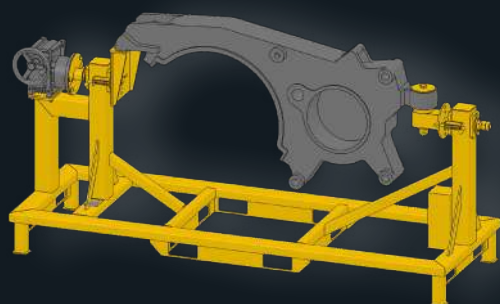
## PALONNIER DE RETOURNEMENT AVEC BARRE DE DÉPLACEMENT

**GK31502**

**Masse** : 45 kg / **CMU** : 250 kg.

**Dimensions** (L x l x h): 1170 x 270 x 860 mm.

- Possède un bras pivotant pour saisir la pièce client.
- Rotation par manivelle.
- 2 positions de blocage.



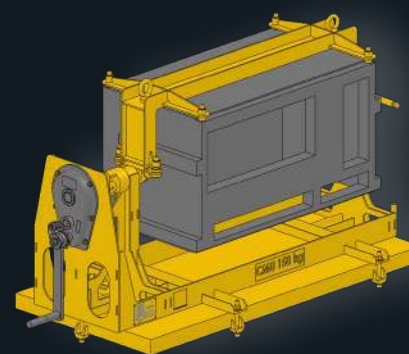
## RETOURNEUR MANUEL

**GK37038**

**Masse** : 230 kg / **CMU** : 180 kg.

**Dimensions** (L x l x h):  
2450 x 800 x 1030 mm.

- Rotation par manivelle.
- 4 positions de blocage.
- Fixation par vis.



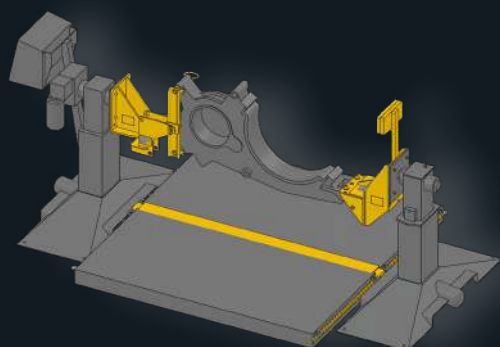
## MODULE DE RETOURNEMENT POUR TABLE ÉLÉVATRICE

**GK56405**

**Masse** : 72 kg / **CMU** : 150 kg.

**Dimensions** (L x l x h): 1500 x 270 x 820 mm.

- Rotation par manivelle.
- Une infinité de positions de blocage.
- Fixation par vis.



## INTERFACE MOTORISÉE SUR VIREUR GK35467

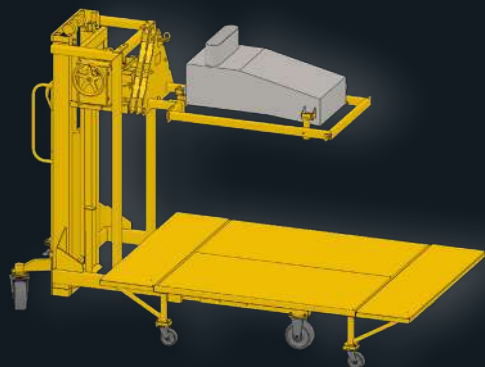
**GK35992**

**Masse** : 630 kg / **CMU** : 800 kg.

**Dimensions** (L x l x h): 3900 x 1500 x 1600 mm.

- Rotation automatique.
- Une infinité de positions de blocage.
- À fixer entre la pièce client et le support.

# RETOURNEMENT



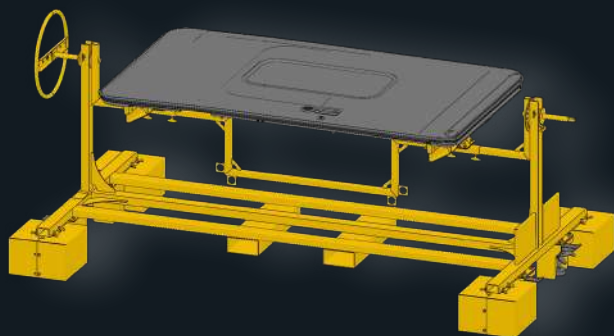
## AGRÈS DE RETOURNEMENT

**GK33077**

**Masse** : 575 kg / **CMU** : 150 kg.

**Dimensions** (L x l x h) : 3200 x 270 x 2250 mm.

- Rotation par manivelle.
- Une infinité de positions de blocage.
- Adaptable pour diverses pièces.
- Intégration d'un gerbeur pour mise à hauteur.
- Bac de récupération de déchets après nettoyage.
- Fixation par vis.



## PRATICABLE DE RETOURNEMENT

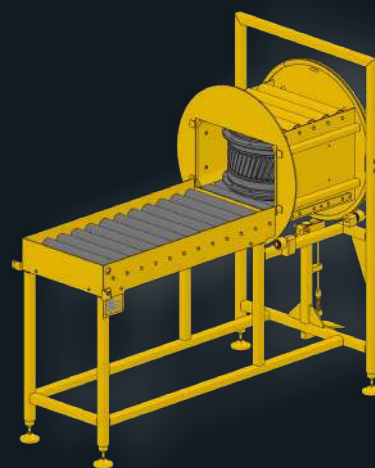
16 POSITIONS DE BLOCAGE

**GK56387**

**Masse** : 45 kg / **CMU** : 230 kg.

**Dimensions** (L x l x h) : 3300 x 655 x 1360 mm.

- Rotation manuelle par volant.
- 16 positions de blocage.
- Fixation par vis.



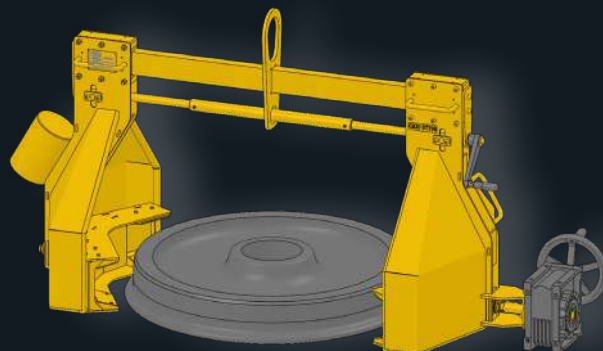
## BANC DE RETOURNEMENT

**GK37530**

**Masse** : 180 kg / **CMU** : 120 kg.

**Dimensions** (L x l x h) : 1620 x 800 x 1465 mm.

- Rotation par manivelle.
- Une infinité de positions de blocage.
- Permet de poser et glisser la pièce dans le cylindre de retournement.



## PALONNIER DE RETOURNEMENT

BRAS PROTÉGÉS

**GK39183**

**Masse** : 200 kg / **CMU** : 700 kg.

**Dimensions** (L x l x h) : 2050 x 725 x 1040 mm.

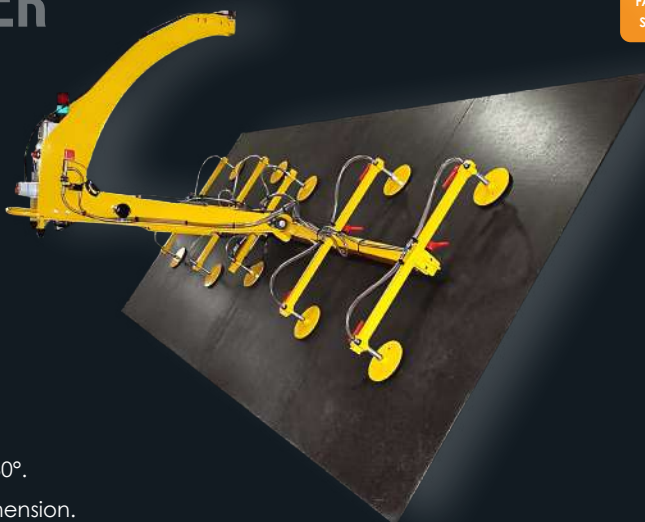
- Rotation manuelle par volant.
- Une infinité de positions de blocage.
- Bras écartables par manivelle.
- 4 positions de blocage.



## PALONNIER DE RETOURNEMENT À VENTOUSES

CMU : 1 t.

- Structure en acier renforcée.
- Alarme sonore et lumineuse.
- Démarrage par interrupteur sécurisé.
- Retournement de charge sécurisé sur 180°.
- Indicateur visuel intuitif par zone de préhension.
- Batteries de sauvegarde à charge automatique.
- Commande par boutons, boîte à boutons ou radiocommande.
- Equipés de 4 à 16 ventouses, joint caoutchouc ou joint mousse, en fonction de l'état de surface de préhension.



## PALONNIER DE RETOURNEMENT À SANGLES PLATES

CMU : 0.5 à 20 t.

- Structure en acier renforcée.
- 1 ou 3 phases.
- Mise en rotation par un moto-réducteur.
- Une boîte à boutons permet le pilotage du système.



CMU	Puissance moteur	Poids additionnel	Poids
T	kW	kg / m de levage supp	kg
0,5	0,18	-	103
1	0,25	30	250
2	0,55	30	360
5	0,75	58	375
10	1,5	Sur demande	1 140
20	3	Sur demande	1 720

## PINCE DE RETOURNEMENT DE FÛT AUTOMATIQUE

Masse : 80 kg / CMU : 300 kg.

- Structure en acier renforcée.
- Anneau d'accrochage hauteur utile : 80 mm.
- Pour fût capacité : 220 L / Ø maxi : 600 mm.
- Largeur hors tout : 1080 mm.



## COMMENT JE FAIS POUR TRIER MES DÉCHETS ?



### BENNE BASCULANTE OUVERTE

**Capacité :** 1150 à 2000 litres.

- Caisse inclinée vers l'arrière pour le maintien des produits.
- Empilage aisé et déclenchement automatique.
- Prise au talon des fourches.
- Multiples raidisseurs : latéraux, frontaux et sur fond de caisse.
- Fin de basculement amortie par tampons caoutchouc.
- Loquet de sécurité évitant tout déclenchement accidentel.



POUR GRAND VOLUME  
À FAIBLE DENSITÉ

### BENNE BASCULANTE RENFORCÉE

**Capacité :** 550 à 2500 litres.

- Hauteur intérieure caisse 800 mm / 1000 mm / 1500 mm.
- Benne basculante sur pivot central par levier.
- Prise au talon des fourches.
- Multiples raidisseurs : latéraux, frontaux et sur fond de caisse.
- Fin de basculement amortie par tampons caoutchouc.
- Loquet de sécurité évitant tout déclenchement accidentel.



COUVERCLE  
EN OPTION



POLYVALENTE



RENFORCÉE



### BENNE AUTOMATIQUE EN POLYÉTHYLÈNE

**Capacité :** unique, 635 litres / 1000 kg.

- Lavage facile.
- Intérieur caisse lisse – angles arrondis.
- Basculement et retour automatiques.
- 3 couleurs de caisse au choix : rouge, bleue, verte.
- Fin de basculement amortie par tampons caoutchouc.
- Loquet de sécurité évitant tout déclenchement accidentel.



APTE AU CONTACT ALIMENTAIRE



AUTOMATIQUE



## BENNE À PALONNIER INTÉGRÉ

### PRISE DIRECT PAR ANSE

**Capacité** : 575 à 1000 litres.

- Reprise directe par anse de levage.
- Palonnier intégré, vidage sécurisé.
- Levier de déclenchement manuel avec loquet de sécurité.
- Hauteur 100 mm sous caisse (prise fourches /transpalette).
- Caisse en tôle pliée renforcée 3 mm.
- Hauteur caisse utile 800 mm.
- Anse articulée rabattable, pas de risque de décrochage lors du basculement, pour un chargement facilité.



**FORTE RÉSISTANCE  
À LA CORROSION**



**PRISE GRUE**



**OPTION ÉTANCHE**



**BENNE SANS ANSE**  
**DISPONIBLE SUR DEMANDE**

## BENNE BASCULANTE MULTI-USAGES

### DEMANDE SUR-MESURE

**Capacité** : 480 à 2500 litres.

- Sens de roulage : latéral ou frontal.
- Longerons obturés avec plats soudés. (évite corrosion à l'intérieur des tubes)
- Multiples raidisseurs et renforts de caisse.
- Facilité de remplissage par hauteur avant réduite.



**BEST-SELLER**



**POLYVALENTE**



**CADRE BASCULANT**  
**DISPONIBLE SUR DEMANDE**



## BENNE À FOND OUVRANT

### SÉCURITÉ PAR ÉTRIERS

**Capacité** : 515 à 2075 litres.  
Évacuation totale par le fond.

- Meilleur rapport encombrement/volume.
- Verrouillage automatique au talon des fourches (anti-glissement) par étriers lors de la levée.
- Blocage avec étrier articulé : prise rapide – utilisation sans la translation du tablier.
- Commande d'ouverture en prise directe avec les crochets de déverrouillage.



**VIDAGE SÉCURISÉ  
SANS DÉPORT**



**SÉCURITÉ  
AUTOMATIQUE**

**Options sur demande** : couvercle, fond étanche, prise grue  
4 boucles d'angles, limiteur d'ouverture...



**CAISSES**

**DANS LA PARTIE**



**JE STOCKE / JE TRANSPORTE**

# BENNES

## BENNE BASCULANTE POUR ASPIRATION POUR 40 KPA DE DÉPRESSION



FORTE RESISTANCE À LA PRESSION

**Capacité** : 550 à 1950 litres.

Récupération poussières-copeaux avec groupe d'aspiration.

- Caisse étanche en tôle pliée 30/10ème.
- Renforts anti-déformation en 40/10ème.
- Couvercle étanche boulonné avec joint.
- Volet avant articulé étanche avec joint.
- Fermeture à levier réglable avec 1 virole standard simple.
- Fourreaux prise fourches et entraxe modifiables sur demande.
- Loquet de sécurité évitant tout déclenchement accidentel.



**BENNE MINI FORMAT**  
DISPONIBLE SUR DEMANDE

## BENNE BASCULANTE SIMPLE PETITE OU GRANDE CAPACITÉ

**Capacité** : 685 à 1370 litres.

- Pente importante facilitant le vidage.
- Multiples raidisseurs et renforts de caisse.
- Déclenchement manuel par leviers couplés.
- Fin de basculement amortie par butées caoutchouc.
- Loquet de sécurité évitant tout déclenchement accidentel.



BEST-SELLER



POLYVALENTE

## BENNE BASCULANTE À PORTE FRONTALE HAUTE OU SURBAISSÉE

**Capacité** : 410 à 1300 litres.

Pour collecte chutes de bois, verre, sciure, poussière.

- Hauteur réduite possible.
- Déclenchement du basculement par levier.
- Loquets de sécurité sur porte.
- Ouverture automatique de la porte lors du basculement.
- Angle de vidage à 43°.
- Fin de basculement amortie par ressorts (tension réglable).



PULVERULENTS



HAUTEUR AU CHOIX

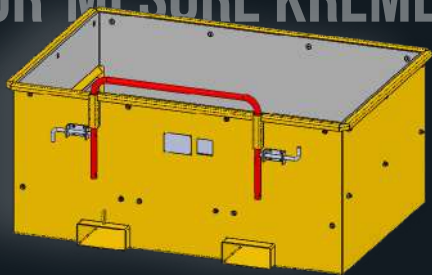
**Options** : couvercle, virole, porte étanche, déclenchement automatique, basculement hydraulique, trappe de visite...



**BENNE FORMAT HAUTE**  
DISPONIBLE SUR DEMANDE



# SUR-MESURE KREMER



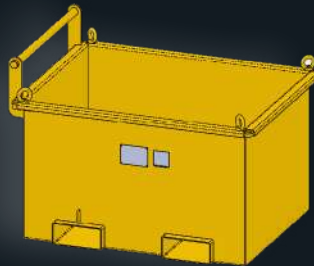
## BENNE SILENCIEUSE

Capacité : 500 litres.

CMU : 600 kg.

Spécificité :

- Intérieur en Polyuréthane.
- Barre frontale rétractable.
- Prise chariot élévateur.



## BENNE SIMPLE

Capacité : 250 litres

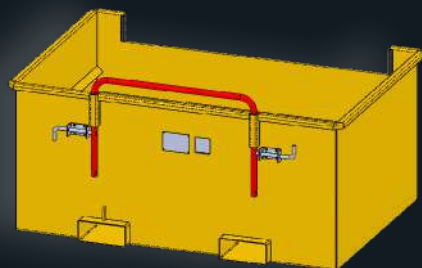
CMU : 600 kg.

Spécificité :

- Anneaux de levage incorporés.
- Barre latérale fixe.
- Prise chariot élévateur.



GK64302



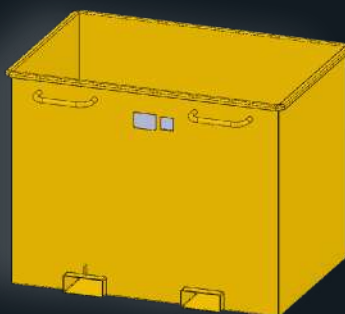
## BENNE OUVERTE

Capacité : 500 litres.

CMU : 600 kg.

Spécificité :

- Passage pour convoyeur.
- Barre frontale rétractable.
- Prise chariot élévateur.



## BENNE OUVERTE

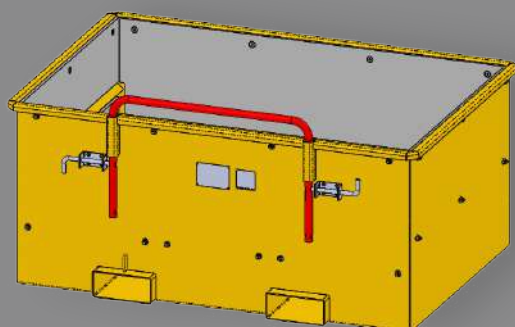
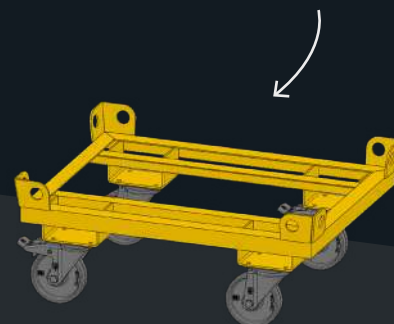
Capacité : 910 litres.

CMU : 600 kg.

Spécificité :

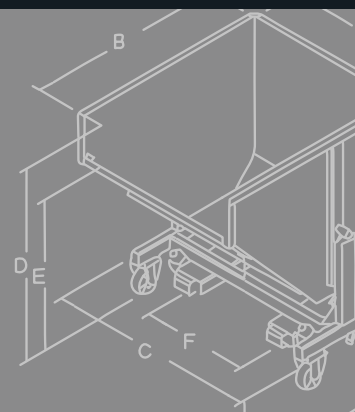
- Poignées frontales.
- Prise chariot élévateur.

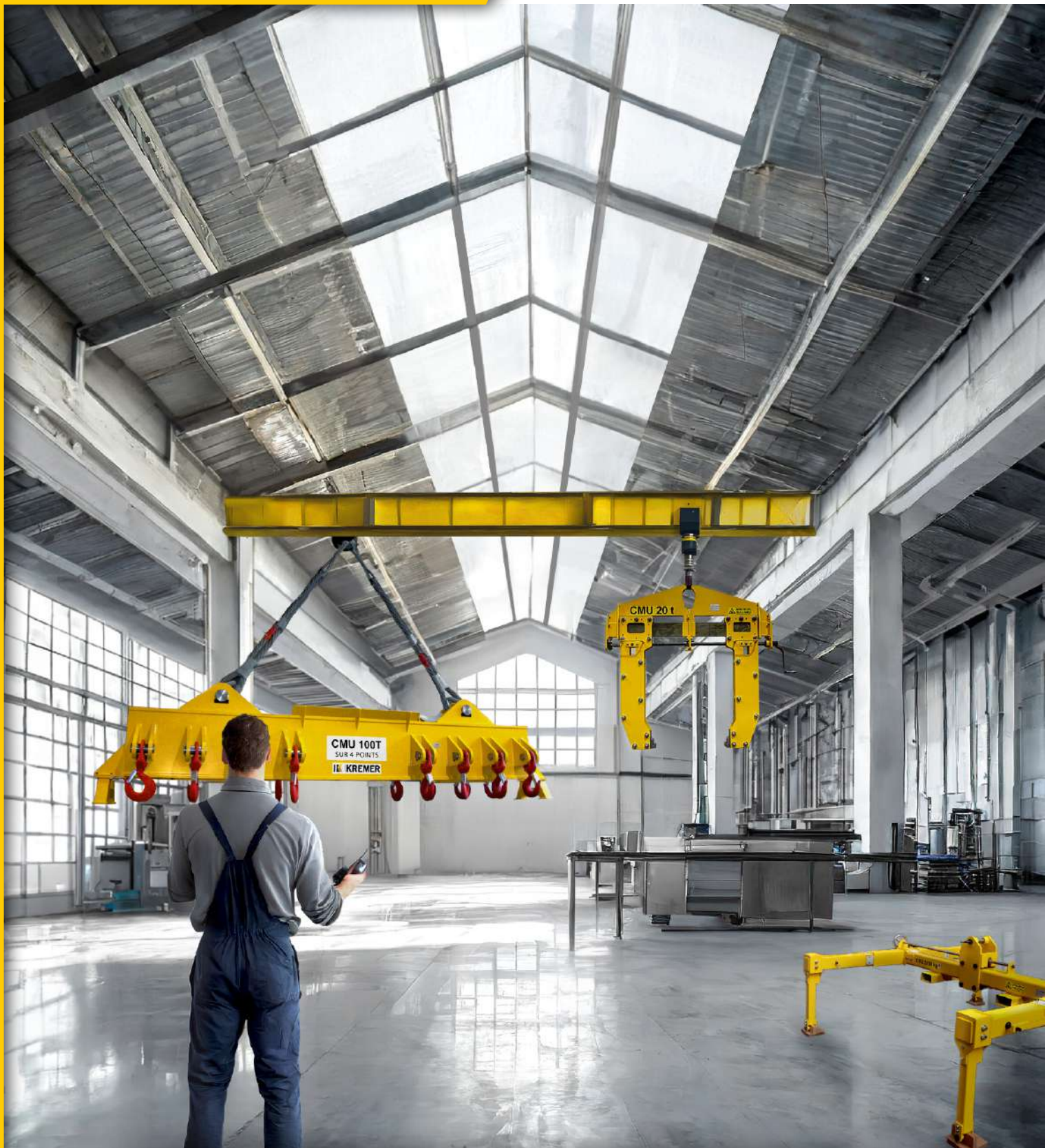
DISPONIBLES AVEC  
CHARIOTS À ROULETTES



## BENNES SUR-MESURE

- Bennes hautes résistances.
- Bennes avec roues.
- Bennes toutes dimensions.
- Peinture au choix.
- Basculante / pivotante...





JE LÈVE



# JE LÈVE

**RÈGLEMENTAIRE ..... 56**

**LES BONNES PRATIQUES ..... 58**

**NOTICES D'UTILISATIONS ..... 60**

Élingues chaînes ..... 60  
Élingues câbles ..... 62  
Élingues textiles ..... 64

**IDENTIFICATION PRODUIT ..... 66**

**ÉLINGUES DE LEVAGE ..... 68**

Typologie d'élingues ..... 68  
Élingues chaînes ..... 70  
Élingues textiles ..... 74  
Accessoires élingues textiles ..... 77  
Élingues corde ..... 82  
Câbles de levage ..... 84  
Élingues câbles ..... 86  
Terminaisons d'élingues ..... 87  
Autres élingues câbles ..... 90

**ACCESSOIRES DE LEVAGE ..... 94**

Mailles de tête G80 ..... 94  
Chaînes de levage G80 ..... 97  
Crochets G80 ..... 98  
Mailles de tête G100 ..... 104  
Chaînes de levage G100 ..... 105  
Crochets G100 ..... 106  
Mailles de tête G120 ..... 110  
Chaînes de levage G120 ..... 111  
Crochets G120 ..... 111  
Anneaux de levage ..... 112  
Manilles ..... 117  
Tendeurs ..... 121  
Têtes d'équilibrage ..... 125  
Pièces de rechange ..... 126  
Levage pratique ..... 127

**LEVAGE PAR CONTACT ..... 128**

Préhension électriques ..... 128  
Préhension magnétiques ..... 129  
Préhension par le vide ..... 132  
Poules ..... 134  
Réas ..... 136

**PALONNIERS ..... 138**

Palonniers sur-mesure ..... 138  
Palonniers standards ..... 139

**PINGES ..... 142**

Pinces pour éléments acier ..... 142  
Pinces pour cylindres ..... 144  
Pinces pour éléments béton ..... 146  
Pinces à fûts ..... 148  
Pinces sur-mesure ..... 150

**LEVAGE PAR LE DESSOUS ..... 152**

Crics ..... 152  
Fourches à palettes ..... 153  
Cés de levage ..... 156

**LEVAGE D'EXCEPTION ..... 158**

En extérieur & milieux corrosifs ..... 158  
Températures extrêmes ..... 166  
Fort tonnage ..... 168  
Nature / résistance ..... 172  
Grandes dimensions ..... 176

## LE REGLEMENTAIRE

### ACCESSOIRES DE LEVAGE

**NF EN 13155** Appareils de levage à charge suspendue. Sécurité. Accessoires de levage amovibles.

### ACCESSOIRES D'ÉLINGAGE

- NF EN 1677-1+A1** Accessoires pour élingues - Sécurité - Partie 1 : Accessoires en acier forgé - Classe 8
- NF EN 1677-2+A1** Accessoires pour élingues - Sécurité - Partie 2 : Crochets de levage en acier forgé à linguet - Classe 8
- NF EN 1677-3+A1** Accessoires pour élingues - Sécurité - Partie 3 : Crochets autobloquants en acier forgé - Classe 8
- NF EN 1677-4+A1** Accessoires pour élingues - Sécurité - Partie 4 : Mailles - Classe 8
- NF EN 1677-5+A1** Accessoires pour élingues - Sécurité - Partie 5 : Crochets de levage en acier forgé à linguet - Classe 4
- NF EN 1677-6+A1** Accessoires pour élingues - Sécurité - Partie 6 : Mailles - Classe 4

### CÂBLES

- NF EN 12385-1+A1** Câbles en acier - Sécurité - Partie 1 : Prescriptions générales
- NF EN 12385-2+A1** Câbles en acier - Sécurité - Partie 2 : Définitions, désignation et classification
- NF EN 12385-3** Câbles en acier - Sécurité - Partie 3 : Informations pour l'utilisation et la maintenance
- NF EN 12385-4+A1** Câbles en acier - Sécurité - Partie 4 : Câbles à torons pour applications générales de levage

### ÉLINGUES CÂBLES

- NF EN 13414-1+A2** Elingues en câble acier - Sécurité - Partie 1 : Elingues pour applications générales de levage
- NF EN 13414-2+A2** Elingues en câble acier - Sécurité - Partie 2 : Spécifications sur les informations à fournir par le fabricant concernant l'utilisation et la maintenance
- NF EN 13414-3+A1** Elingues en câble acier - Sécurité - Partie 3 : Estropes et élingues en grelin

### ÉLINGUES CHÂÎNES

- NF EN 818-1+A1** Chaîne de levage à maillons courts - Sécurité - Partie 1 : Conditions générales de réception
- NF EN 818-2+A1** Chaîne de levage à maillons courts - Sécurité - Partie 2 : Chaînes de tolérance moyenne pour élingues en chaînes - Classe 8
- NF EN 818-3+A1** Chaîne de levage à maillons courts - Sécurité - Partie 3 : Chaînes de tolérance moyenne pour élingues en chaînes - Classe 4
- NF EN 818-4+A1** Chaîne de levage à maillons courts - Sécurité - Partie 4 : Elingues en chaînes - Classe 8
- NF EN 818-5+A1** Chaîne de levage à maillons courts - Sécurité - Partie 5 : Elingues en chaînes - Classe 4
- NF EN 818-6+A1** Chaîne de levage à maillons courts - Sécurité - Partie 6 : Elingues en chaînes - Spécifications pour l'information sur l'utilisation et la maintenance qui doit être fournie par le fabricant



## ÉLINGUES TEXTILES

- NF EN 1492-1+A1** Elingues textiles - Sécurité - Partie 1 : Elingues plates en sangles fissées, en textiles chimiques, d'usage courant
- NF EN 1492-2+A1** Elingues textiles - Sécurité - Partie 2 : Elingues rondes, en textiles chimiques, d'usage courant
- NF EN 1492-4+A1** Elingues textiles - Sécurité - Partie 3 : Elingues de levage en cordage en fibres naturelles et chimiques pour service général

## MANILLES

- NF EN 13889/IN1** Manilles forgées en acier pour applications générales de levage.  
Manilles droites et manilles lyres - Classe 6 - Sécurité

## PALONNIERS ET MÉCANO-SOUDURES

- NF EN 13155** Appareils de levage à charge suspendue - Sécurité - Accessoires de levage amovibles

## SOUDURES

- NF EN ISO 15614-1** Descriptif et qualification d'un mode opératoire de soudage pour les matériaux métalliques - Épreuve de qualification d'un mode opératoire de soudage - Partie 1 : Soudage à l'arc et aux gaz des aciers et soudage à l'arc du nickel et alliages de nickel
- NF EN 287-6** Épreuve de qualification des soudeurs - Soudage par fusion - Partie 6 : Fontes
- NF EN ISO 3834-1** Exigences de qualité en soudage par fusion des matériaux métalliques - Partie 1 : critères pour la sélection du niveau approprié d'exigences de qualité

## SYSTÈME QUALITÉ

- ISO 9001/2015** Systèmes de Management de la Qualité - Exigences

## TERMINAISONS DE CÂBLE

- NF EN 13411-1+A1** Terminaisons pour câbles en acier - Sécurité - Partie 1 : Cosses pour élingues en câbles d'acier
- NF EN 13411-2+A1** Terminaisons pour câbles en acier - Sécurité - Partie 2 : Epissures de boucles pour élingues en câble d'acier
- NF EN 13411-3** Terminaisons pour câbles en acier - Sécurité - Partie 3 : Manchons et boucles manchonnées
- NF EN 13411-4** Terminaisons pour câbles en acier - Sécurité - Partie 4 : Manchonnage à l'aide de métal et de résine
- NF EN 13411-5+A1** Terminaisons pour câbles en acier - Sécurité - Partie 5 : Serres-câbles à étrier en U
- NF EN 13411-6+A1** Terminaisons pour câbles en acier - Sécurité - Partie 6 : Boîtes à coin asymétriques

## LES BONNES PRATIQUES



### POUR TOUS LES PRODUITS



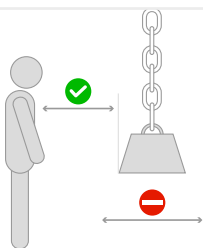
#### LA MASSE

La CMU de l'élingue choisie doit correspondre à la masse à soulever. S'assurer que la charge n'est pas fixée ou ancrée.



#### VÉRIFICATION

Avant levage, vérifiez l'ensemble du matériel, leur positionnement ainsi que leur bon verrouillage.



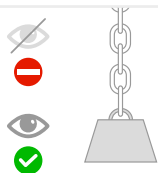
#### ZONE DE SÉCURITÉ

Avant un levage, déterminez un périmètre de sécurité à respecter. INTERDIT de monter sur la charge ou de passer en-dessous.



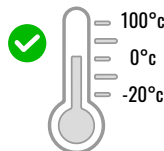
#### ATMOSPHÈRE

Ne jamais utiliser les accessoires de levage en milieu acide (bain ou vapeur), cela modifierait leurs capacités.



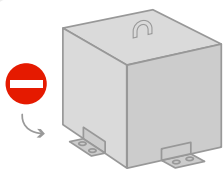
#### VIGILANCE

Une charge suspendue ne doit jamais être laissée sans surveillance.



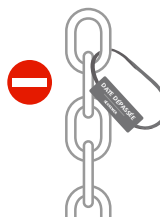
#### AMBIANCE

Utilisation possible uniquement lorsque la température ambiante est comprise entre -20°C et +100°C.



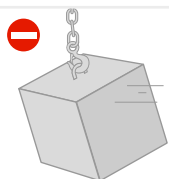
#### MATÉRIEL LEVABLE

Vérifiez que la charge à lever ne soit pas fixée ou ancrée au sol.



#### DATE DE CONTRÔLE DÉPASSÉE

Ne jamais utiliser un accessoire de levage qui a dépassé sa date de vérification périodique obligatoire.



#### DÉPÔT D'UNE CHARGE

Ne jamais détacher une charge avant que celle-ci ne soit stabilisée.



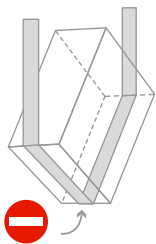
#### INTEMPÉRIES

Ne pas laisser les accessoires de levage sous les intempéries.

# POUR TOUTES LES ÉLINGUES

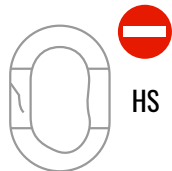


JE LÈVE



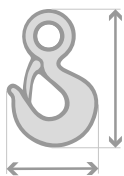
## PROTECTION

Protéger contre les angles vifs, les arêtes et les appuis. Pour cela, utiliser du matériel de protection adapté tel que des fourreaux de protection.



## MISE HORS SERVICE

Les accessoires déformés, fissurés, allongés ou présentant la moindre anomalie doivent être remplacés.



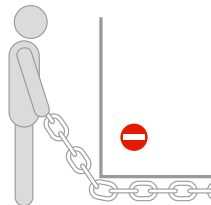
## CROCHET DE GRUE

Tenir compte de la dimension du crochet de grue. Si besoin, utilisez un crochet de réduction.



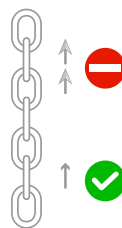
## PRISE DE LA SANGLE

Ne jamais engager les sangles ou élingues sur les pointes des crochets.



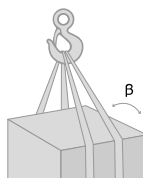
## MANIPULATION

Ne jamais coincer une élingue sous la charge à l'issue d'un levage, ni dégager de la charge en tirant en force.



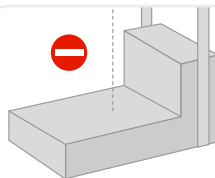
## LEVAGE CONSTANT

La tension de l'élingue doit se faire progressivement, le levage sans accélération ni manoeuvre. Evitez les chocs et les saccades.



## MODE D'ÉLINGAGE

Tenir compte du mode d'élingage et de l'angle d'inclinaison.



## CENTRE DE GRAVITÉ

Prendre en considération le centre de gravité de la charge.

# PRESCRIPTIONS DE SÉCURITÉ

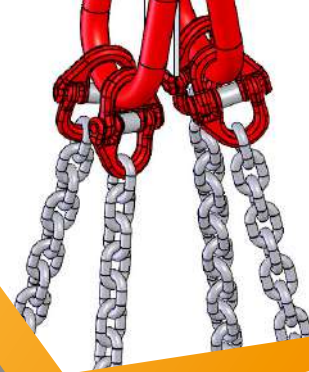
## CODE DE TRAÇABILITÉ

Il doit permettre de retrouver les éléments suivants :

- Identification de la sangle,
- Identification des contrôles effectués par le fabricant,
- Identification de la classe des accessoires.

## RÉSISTANCE AUX PRODUITS CHIMIQUES

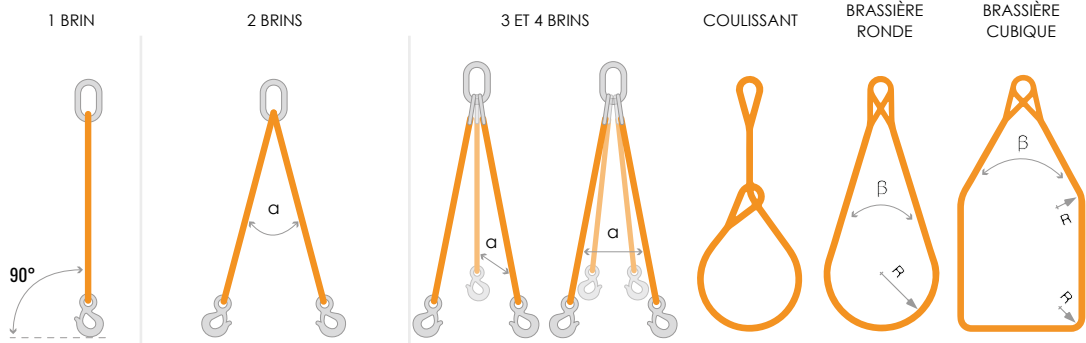
MATIERE	ACIDES	BASES, ALCALINS
Câble acier	Mauvaise	Nous consulter
Chaîne (Grade-80)	Très mauvaise, ne pas utiliser !	Très mauvaise, ne pas utiliser !
Polyamide (cordage)	Mauvaise	Assez bonne
Polyester	Très bonne	Mauvaise
Polypropylène* (cordage)	Très bonne	Très bonne



## NOTICES D'UTILISATIONS

### ÉLINGUE CHAÎNE

#### MODE D'ÉLINGAGE



Angle d'utilisation	vertical	$0^\circ < \alpha \leq 90^\circ$	$90^\circ < \alpha \leq 120^\circ$	$0^\circ < \alpha \leq 90^\circ$	$90^\circ < \alpha \leq 120^\circ$		$\beta \leq 45^\circ$ $R > 10 d$	$\beta \leq 45^\circ$ $R \geq 10 d$
Facteur d'élingage	1	1,4	1	2,1	1,5	0,8	1,8	0,9

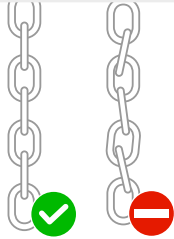
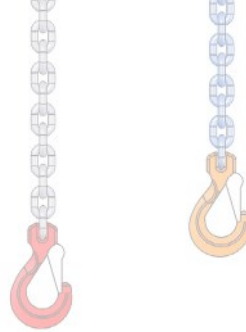
ø chaîne mm	Chaîne <b>GRADE 80</b>   CMU en kg							
	6	1120	1600	1120	2360	1700	896	2016
7	1500	2120	1500	3150	2240	1200	2700	1350
8	2000	2800	2000	4250	3000	1600	3600	1800
10	3150	4250	3150	6700	4750	2520	5670	2835
13	5300	7500	5300	11200	8000	4240	9540	4770
16	8000	11200	8000	17000	11800	6400	14400	7200
20	12500	17000	12500	26500	19000	10000	22500	11250
22	15000	21200	15000	31500	22400	12000	27000	13500
26	21200	30000	21200	45000	31500	16960	38160	19080

ø chaîne mm	Chaîne <b>GRADE 100</b>   CMU en kg							
	6	1400	1960	1400	2940	2100	1120	2520
7	1900	2660	1900	3990	2850	1520	3420	1710
8	2500	3500	2500	5250	3750	2000	4500	2250
10	4000	5600	4000	8400	6000	3200	7200	3600
13	6700	9380	6700	14070	10050	5360	12060	6030
16	10000	14000	10000	21000	15000	8000	18000	9000
18	12500	17500	12500	26250	18750	10000	22500	11250
20	16000	22400	16000	33600	24000	12800	28800	14400
22	19000	26600	19000	39900	28500	15200	34200	17100
26	26500	37100	26500	55650	39750	21200	47700	23850



### IDENTIFICATION

Chaque élingue doit OBLIGATOIREMENT comporter une marque d'identification pour pouvoir être utilisée en toute sécurité.



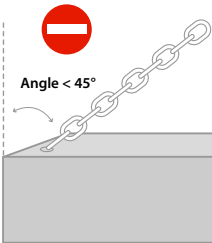
### LONGITUDINALEMENT

Les composants de l'élingue doivent être disposés sans torsion ni noeud. Ne jamais effectuer un levage si la chaîne est vrillée.



### RACCOURCISSEUR

Utiliser un raccourcisseur pour modifier la longueur du brin de chaîne. Ne jamais faire de noeud. Ne pas infliger de chocs pour rectifier le positionnement des brins ou des crochets.



### ANGLE DE LEVAGE

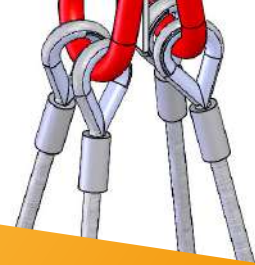
L'angle ne doit pas dépasser 45°. Si celui-ci dépasse, il faut réduire la CMU à lever selon la norme EN 818-4+A1.



## PRESCRIPTIONS DE SÉCURITÉ

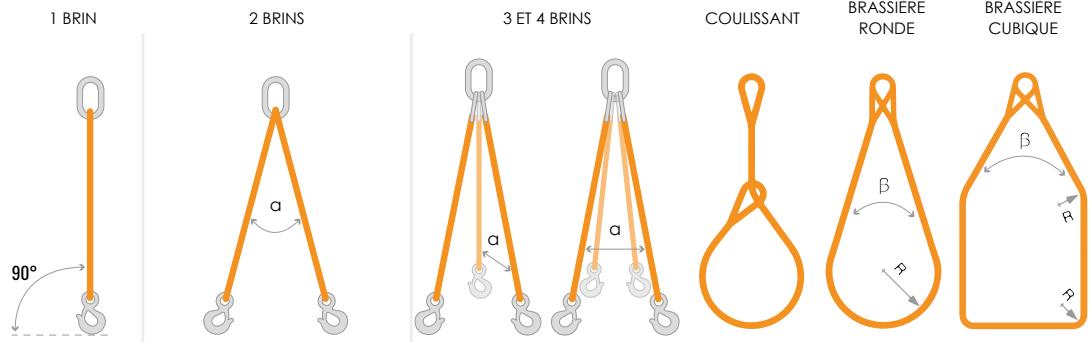
### RETIRER L'ÉLINGUE DU SERVICE EN CAS DE :

- **Absence de plaque** d'identification.
- **Détérioration de l'accessoire d'extrémité** supérieure ou inférieure.
- **Allongement de la chaîne** > 5% mesuré sur 10 à 20 maillons.
- **Usure de 10%** du diamètre du fil.
- **Entaille, strie, rainure, fissure, corrosion, décoloration, gauchissement ou déformation** des maillons.
- **Anomalies en tout genre** : maillons de chaîne aplatis, allongés, tordus, usés, etc...
- **Détérioration d'un crochet** de levage : absence de linguet de sécurité, absence de verrouillage, ouverture du bec du crochet dont l'accroissement atteint 10% de la dimension nominale.



## ÉLINGUE CÂBLE

### MODE D'ÉLINGAGE



Angle d'utilisation	vertical	$0^\circ < \alpha \leq 90^\circ$	$90^\circ < \alpha \leq 120^\circ$	$0^\circ < \alpha \leq 90^\circ$	$90^\circ < \alpha \leq 120^\circ$		$\beta \leq 45^\circ$ $R > 10 d$	$\beta \leq 45^\circ$ $R \geq 10 d$
Facteur d'élingage	1	1,4	1	2,1	1,5	0,8	1,8	0,9

ø câble mm	Câble acier   CMU en kg							
	4	200	-	-	-	-	160	360
5	300	-	-	-	-	240	540	270
6	400	560	400	840	600	320	720	360
7	500	700	500	1050	750	400	900	450
8	750	-	-	-	-	600	1350	675
9	1000	1400	1000	2100	1500	800	1800	900
10	1250	-	-	-	-	1000	2250	1125
12	1500	2100	1500	3150	2250	1200	2700	1350
13	2000	2800	2000	4200	3000	1600	3600	1800
16	2500	3500	2500	5250	3750	2000	4500	2250
18	3000	4200	3000	6300	4500	2400	5400	2700
20	4000	5600	4000	8400	6000	3200	7200	3600
22	5000	7000	5000	10500	7500	4000	9000	4500
24	6000	8400	6000	12600	9000	4800	10800	5400
26	7500	10500	7500	15750	11250	6000	13500	6750
30	11500	16100	11500	24150	17250	9200	20700	10500





### IDENTIFICATION

Chaque élingue doit OBLIGATOIREMENT comporter une marque d'identification pour pouvoir être utilisée en toute sécurité.



## PRESCRIPTIONS DE SÉCURITÉ

### RETIRER L'ÉLINGUE DU SERVICE EN CAS DE :

- Absence de plaque d'identification.
- Dommages : **usure, déformation ou fissure** sur les terminaisons supérieures ou inférieures.
- Dommages thermiques signalés par la **décoloration des fils**, une perte de lubrification.
- **Fils écrasés, brisés sur un toron** ou séparation des torons (détoronnage).
- Importante déformation du câble : **distorsion, coque ou saillie de l'âme du câble**.
- **Diminution du diamètre du câble**, atteignant 10% de son diamètre nominal.
- **Corrosion des terminaisons** du câble provoquant creusement ou grippage des fils dans le câble.
- **Détérioration d'un crochet** de levage : absence de linguet de sécurité, absence de verrouillage, ouverture du bec du crochet dont l'accroissement atteint 10% de la dimension nominale.

### PRINCIPAUX DÉFAUTS VISIBLES SUR LES CÂBLES :



Déformation en «tire-bouchon»



Déformation en «panier»



Toron desserré (corrosion / usure)



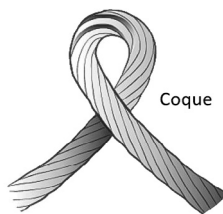
Extrusion de fils



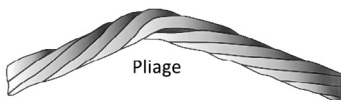
Étranglement / rupture de toron



Aplatissement



Coque



Pliage

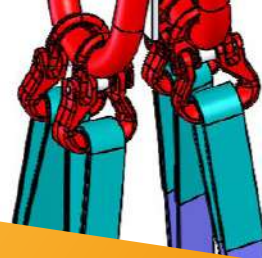


Fils cassés au niveau des parures



Usure externe





## ÉLINGUE TEXTILE

### MODE D'ÉLINGAGE

SIMPLE

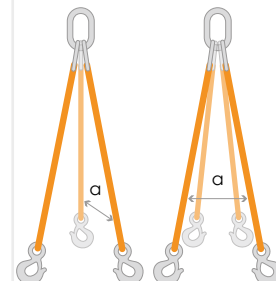
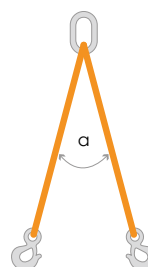
NOEUD COULANT

EN U

EN U PLAT

2 BRINS

3 ET 4 BRINS



Angle d'utilisation			$\beta = 0^\circ \text{ à } 45^\circ$	$\beta = 45^\circ \text{ à } 60^\circ$	$\beta = 0^\circ \text{ à } 45^\circ$	$\beta = 45^\circ \text{ à } 60^\circ$	$\beta = 0^\circ \text{ à } 45^\circ$	$\beta = 45^\circ \text{ à } 60^\circ$	
Facteur d'élingage	1	0,8	2	1,4	1	1,4	1	2,1	1,5

Couleur	ø brin		Élingue ronde   CMU en kg							
	mm									
Violet	15	1000	800	2000	1400	1000	1400	1000	2100	1500
Vert	20	2000	1600	4000	2800	2000	2800	2000	4200	3000
Jaune	25	3000	2400	6000	4200	3000	4200	3000	6300	4500
Gris	30	4000	3200	8000	5600	4000	5600	4000	8400	6000
Rouge	35	5000	4000	10000	7000	5000	7000	5000	10500	7500
Marron	40	6000	4800	12000	8400	6000	8400	6000	12600	9000
Bleu	45	8000	6400	16000	11200	8000	11200	8000	16800	12000
Orange	55	10000	8000	20000	14000	10000	14000	10000	21000	15000

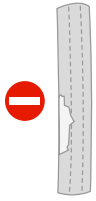
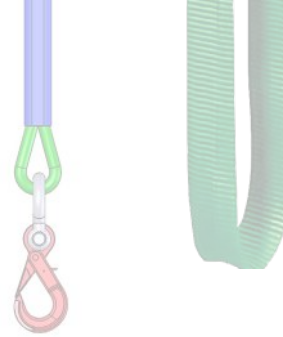
Couleur	Largeur		Sangle plate   CMU en kg							
	mm									
Violet	30	1000	800	2000	1400	1000	1400	1000	2100	1500
Vert	60	2000	1600	4000	2800	2000	2800	2000	4200	3000
Jaune	90	3000	2400	6000	4200	3000	4200	3000	6300	4500
Gris	120	4000	3200	8000	5600	4000	5600	4000	8400	6000
Rouge	150	5000	4000	10000	7000	5000	7000	5000	10500	7500
Marron	180	6000	4800	12000	8400	6000	8400	6000	12600	9000
Bleu	240	8000	6400	16000	11200	8000	11200	8000	16800	12000
Orange	300	10000	8000	20000	14000	10000	14000	10000	21000	15000





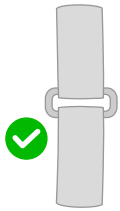
### IDENTIFICATION

Chaque élingue doit OBLIGATOIREMENT comporter une marque d'identification pour pouvoir être utilisée en toute sécurité.



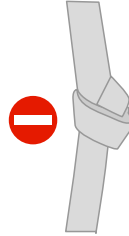
### REPLACEMENT

Éliminer et remplacer les sangles ou élingues dès que les fils témoins apparaissent (MÉGA).



### LIAISONS DE SANGLES

Éliminer et remplacer les sangles ou élingues dès que les fils témoins apparaissent (MÉGA).



### TORSIONS ET NOEUDS

L'élingue doit être disposée sans torsion ni noeud. Ne jamais effectuer un levage si la sangle ou l'élingue est vrillée.

## PRESCRIPTIONS DE SÉCURITÉ

### RETIRER L'ÉLINGUE DU SERVICE EN CAS DE :

- **Absence de plaque** d'identification.
- **Détérioration de l'accessoire d'extrémité.**
- **Détérioration locale de la sangle**, distincte de l'usure générale.
- Dommages dû à la **chaleur ou aux frictions**, indiqué par l'apparence satinée des fibres.
- **Coupe de la gaine** de l'élingue laissant apparaître les fils porteurs.
- **Coupe transversale ou longitudinale**, coupure ou échauffement endommageant des lisières, coupure des coutures ou boucles.
- Attaque chimique provoquant un **affaiblissement ou ramollissement de la matière** (indiqué par un écaillage de la surface de la gaine, arrachée ou enlevée par frottement).

Les élingues textiles, **sensibles au soleil**, peuvent être détériorées par les rayons ultra-violet et être ainsi fragilisées sans que leur aspect soit modifié ; attention donc aux élingues souvent exposées au soleil...



## ➤ L'IDENTIFICATION PRODUIT

UN PRODUIT KREMER, C'EST UNE GARANTIE DE  
TRAÇABILITÉ ET D'IDENTIFICATION.



## GESTION DOCUMENTAIRE DÉMATÉRIALISÉE



**TRACY**

by KLS Numérique

Inventaire centralisé de vos outillages  
de levage et de manutention.

Un accès de **visualisation de vos contrôles** et de votre **parc d'équipements** est disponible sur notre plateforme TRACY.



## TRAÇABILITÉ DES PRODUITS

### TECHNOLOGIE RFID

RFID signifie : identification par fréquence radio. La plaquette contient une puce où est enregistré un numéro de série.

Ce numéro peut être lu par un lecteur standard RFID externe.

La plaquette peut être fixée au produit ou à une élingue.



### TECHNOLOGIE QR CODE

Le Groupe KREMER produit et place sur chaque produit fabriqué, des QR CODES contenant leurs documentations techniques :

- Notice d'utilisation,
- Fiche technique,
- Certificats de conformité et autres.

Ces QR CODES peuvent être scannés via notre application TRACY, une application dédiée à la VGP de vos équipements.





### PLAQUE DE MARQUAGE FORGÉE

KPMM1



### PLAQUE MONTÉE AVEC LE CÂBLE DE REPÉRAGE

KPMM4



### PLAQUE À BLOCAGE PAR VIS

KPMM2

Montage aisé grâce à son blocage par vis auto-cassante.



### PLAQUE PERCÉE

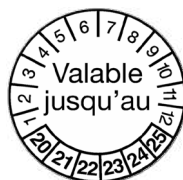
KPMM5



### PLAQUE POLYVALENTE

KPMM3

- Différentes couleurs disponibles.
- Petite taille disponible.



### ÉTIQUETTE DE CONTRÔLE

KETC

### BRACELET DE CONTRÔLE

KBCC



RÉGLABLE

KBCC1



Année	2020	2021	2022	2023	2024	2025	2026	2027	2028	2029
Couleur										

### GRAVAGE SUR-MESURE

Charge W.L.L	<input type="text"/>	<b>KREMER</b>
Tare Weight	<input type="text"/>	
N° serie Serial n°	<input type="text"/>	
Année Year	<input type="text"/>	
Capacité de prise	<input type="text"/>	
FEM A5 CE		58130 GUÉRIGNY Tél. : 03 86 90 93 40 www.groupe-kremer.com

RILSAN

RILSAN



# ÉLINGUES DE LEVAGE

OUI, LES ÉLINGUES,  
ON LES FABRIQUE !



## TPOLOGIE D'ÉLINGUES

ÉLINGUE CÂBLE

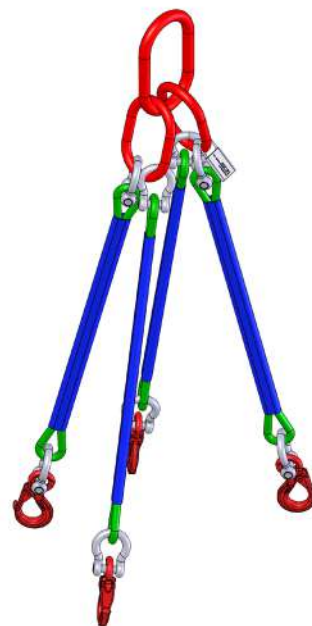


ÉLINGUE CHAÎNE

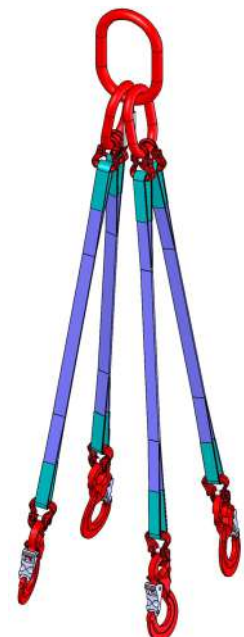


MULTIBRINS

ÉLINGUE TEXTILE



ÉLINGUE SANGLE PLATE





UNE PROBLÉMATIQUE ?

UNE RÉPONSE SUR-MESURE, SOUS 48H !

EXEMPLES DE MONTAGE D'ÉLINGUES

ÉLINGUES  
1 BRIN



ÉLINGUES  
2 BRINS



ÉLINGUES  
3 BRINS



ÉLINGUES  
4 BRINS



# ÉLINGUES DE LEVAGE



## ÉLINGUES CHÂÎNES



### ÉLINGUE CHÂÎNE 1 BRIN

1 maille de tête + 1 crochet.

GRADE 80



GRADE 100



ø chaîne mm	CMU t	Crochet à chape à linguet	Crochet à chape automatique	Crochet émerillon à linguet	Crochet émerillon automatique	ø chaîne mm	CMU t	Crochet à chape à linguet	Crochet à chape automatique	Crochet émerillon automatique
6	1,12	FKE1BC6CLC	FKE1BC6CAC	FKE1BC6CLE	FKE1BC6CAE	6	1,4	FKE1BC6CLC10	FKE1BC6CAC10	FKE1BC6CAE10
7	1,5	FKE1BC7CLC	FKE1BC7CAC	FKE1BC7CLE	FKE1BC7CAE	7	2	FKE1BC7CLC10	FKE1BC7CAC10	FKE1BC7CAE10
8	2	FKE1BC8CLC	FKE1BC8CAC	FKE1BC8CLE	FKE1BC8CAE	8	2,5	FKE1BC8CLC10	FKE1BC8CAC10	FKE1BC8CAE10
10	3,15	FKE1BC10CLC	FKE1BC10CAC	FKE1BC10CLE	FKE1BC10CAE	10	4	FKE1BC10CLC10	FKE1BC10CAC10	FKE1BC10CAE10
13	5,3	FKE1BC13CLC	FKE1BC13CAC	FKE1BC13CLE	FKE1BC13CAE	13	6,7	FKE1BC13CLC10	FKE1BC13CAC10	FKE1BC13CAE10
16	8	FKE1BC16CLC	FKE1BC16CAC	FKE1BC16CLE	FKE1BC16CAE	16	10	FKE1BC16CLC10	FKE1BC16CAC10	FKE1BC16CAE10
19	11,2	FKE1BC19CLC	FKE1BC19CAC			19	14	FKE1BC19CLC10	FKE1BC19CAC10	
20	12,5	FKE1BC20CLC	FKE1BC20CAC			22	18,8	FKE1BC22CLC10	FKE1BC22CAC10	



### ÉLINGUE CHÂÎNE 2 BRINS

1 maille de tête + 2 crochets.

GRADE 80



GRADE 100



ø chaîne mm	CMU 0/45° t	Crochet à chape à linguet	Crochet à chape automatique	Crochet émerillon à linguet	Crochet émerillon automatique	ø chaîne mm	CMU 0/45° t	Crochet à chape à linguet	Crochet à chape automatique	Crochet émerillon automatique
6	1,6	FKE2BC6CLC	FKE2BC6CAC	FKE2BC6CLE	FKE2BC6CAE	6	2	FKE2BC6CLC10	FKE2BC6CAC10	FKE2BC6CAE10
7	2,12	FKE2BC7CLC	FKE2BC7CAC	FKE2BC7CLE	FKE2BC7CAE	7	2,8	FKE2BC7CLC10	FKE2BC7CAC10	FKE2BC7CAE10
8	2,8	FKE2BC8CLC	FKE2BC8CAC	FKE2BC8CLE	FKE2BC8CAE	8	3,6	FKE2BC8CLC10	FKE2BC8CAC10	FKE2BC8CAE10
10	4,25	FKE2BC10CLC	FKE2BC10CAC	FKE2BC10CLE	FKE2BC10CAE	10	5,6	FKE2BC10CLC10	FKE2BC10CAC10	FKE2BC10CAE10
13	7,5	FKE2BC13CLC	FKE2BC13CAC	FKE2BC13CLE	FKE2BC13CAE	13	9,5	FKE2BC13CLC10	FKE2BC13CAC10	FKE2BC13CAE10
16	11,2	FKE2BC16CLC	FKE2BC16CAC	FKE2BC16CLE	FKE2BC16CAE	16	14	FKE2BC16CLC10	FKE2BC16CAC10	FKE2BC16CAE10
19	16	FKE2BC19CLC	FKE2BC19CAC			19	20	FKE2BC19CLC10	FKE2BC19CAC10	
20	17	FKE2BC20CLC	FKE2BC20CAC			22	26,5	FKE2BC22CLC10	FKE2BC22CAC10	
						26	37	FKE2BC26CLC10	FKE2BC26CAC10	



EN OPTION

**GRIFRES OU CROCHETS  
RACCOURCISSEURS**



JE LÈVE



## ÉLINGUE CHAÎNE 3 BRINS

1 maille de tête + 3 crochets.



**GRADE 80**

**GRADE 100**

Ø chaîne mm	CMU 0/45° t	Code Article	Crochet à chape à linguet	Crochet à chape automatique	Crochet émerillon à linguet	Crochet émerillon automatique	Ø chaîne mm	CMU 0/45° t	Code Article	Crochet à chape à linguet	Crochet à chape automatique	Crochet émerillon automatique
6	2,36	Code Article	FKE3BC6CLC	FKE3BC6CAC	FKE3BC6CLE	FKE3BC6CAE	6	3	Code Article	FKE3BC6CLC10	FKE3BC6CAC10	FKE3BC6CAE10
7	3,15		FKE3BC7CLC	FKE3BC7CAC	FKE3BC7CLE	FKE3BC7CAE	7	4,2		FKE3BC7CLC10	FKE3BC7CAC10	FKE3BC7CAE10
8	4,25		FKE3BC8CLC	FKE3BC8CAC	FKE3BC8CLE	FKE3BC8CAE	8	5,3		FKE3BC8CLC10	FKE3BC8CAC10	FKE3BC8CAE10
10	6,7		FKE3BC10CLC	FKE3BC10CAC	FKE3BC10CLE	FKE3BC10CAE	10	8,4		FKE3BC10CLC10	FKE3BC10CAC10	FKE3BC10CAE10
13	11,2		FKE3BC13CLC	FKE3BC13CAC	FKE3BC13CLE	FKE3BC13CAE	13	14		FKE3BC13CLC10	FKE3BC13CAC10	FKE3BC13CAE10
16	17		FKE3BC16CLC	FKE3BC16CAC	FKE3BC16CLE	FKE3BC16CAE	16	21,2		FKE3BC16CLC10	FKE3BC16CAC10	FKE3BC16CAE10
19	23,6		FKE3BC19CLC	FKE3BC19CAC			19	30		FKE3BC19CLC10	FKE3BC19CAC10	
20	26,5		FKE3BC20CLC	FKE3BC20CAC			22	39,4		FKE3BC22CLC10	FKE3BC22CAC10	



## ÉLINGUE CHAÎNE 4 BRINS

1 maille de tête + 4 crochets.



**GRADE 80**

**GRADE 100**

Ø chaîne mm	CMU 0/45° t	Code Article	Crochet à chape à linguet	Crochet à chape automatique	Crochet émerillon à linguet	Crochet émerillon automatique	Ø chaîne mm	CMU 0/45° t	Code Article	Crochet à chape à linguet	Crochet à chape automatique	Crochet émerillon automatique
6	2,36	Code Article	FKE4BC6CLC	FKE4BC6CAC	FKE4BC6CLE	FKE4BC6CAE	6	3	Code Article	FKE4BC6CLC10	FKE4BC6CAC10	FKE4BC6CAE10
7	3,15		FKE4BC7CLC	FKE4BC7CAC	FKE4BC7CLE	FKE4BC7CAE	7	4,2		FKE4BC7CLC10	FKE4BC7CAC10	FKE4BC7CAE10
8	4,25		FKE4BC8CLC	FKE4BC8CAC	FKE4BC8CLE	FKE4BC8CAE	8	5,3		FKE4BC8CLC10	FKE4BC8CAC10	FKE4BC8CAE10
10	6,7		FKE4BC10CLC	FKE4BC10CAC	FKE4BC10CLE	FKE4BC10CAE	10	8,4		FKE4BC10CLC10	FKE4BC10CAC10	FKE4BC10CAE10
13	11,2		FKE4BC13CLC	FKE4BC13CAC	FKE4BC13CLE	FKE4BC13CAE	13	14		FKE4BC13CLC10	FKE4BC13CAC10	FKE4BC13CAE10
16	17		FKE4BC16CLC	FKE4BC16CAC	FKE4BC16CLE	FKE4BC16CAE	16	21,2		FKE4BC16CLC10	FKE4BC16CAC10	FKE4BC16CAE10
19	23,6		FKE4BC19CLC	FKE4BC19CAC			19	30		FKE4BC19CLC10	FKE4BC19CAC10	
20	26,25		FKE4BC20CLC	FKE4BC20CAC			22	39,4		FKE4BC22CLC10	FKE4BC22CAC10	
						26	55,5	FKE4BC26CLC10	FKE4BC26CAC10			

# ÉLINGUES DE LEVAGE



## ÉLINGUE CHAÎNE 1 BRIN

1 maille de tête + 1 crochet.



GRADE 120

ø chaîne mm	CMU t	Code Article	Crochet à oeil à linguet	Crochet à oeil automatique
			7	2,36
8	3	KE1BC8CLO12	KE1BC8CAO12	
10	5	KE1BC10CLO12	KE1BC10CAO12	
13	8	KE1BC13CLO12	KE1BC13CAO12	



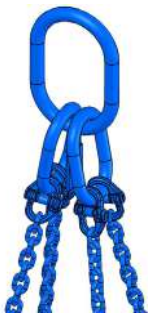
## ÉLINGUE CHAÎNE 2 BRINS

1 maille de tête + 2 crochets.



GRADE 120

ø chaîne mm	CMU t	Code Article	Crochet à oeil à linguet	Crochet à oeil automatique
			7	3,35
8	4,25	KE2BC8CLO12	KE2BC8CAO12	
10	7,1	KE2BC10CLO12	KE2BC10CAO12	
13	11,2	KE2BC13CLO12	KE2BC13CAO12	



## ÉLINGUE CHAÎNE 4 BRINS

1 maille de tête + 4 crochets.



GRADE 120

ø chaîne mm	CMU t	Code Article	Crochet à oeil à linguet	Crochet à oeil automatique
			7	5
8	6,3	KE4BC8CLO12	KE4BC8CAO12	
10	10,6	KE4BC10CLO12	KE4BC10CAO12	
13	17	KE4BC13CLO12	KE4BC13CAO12	

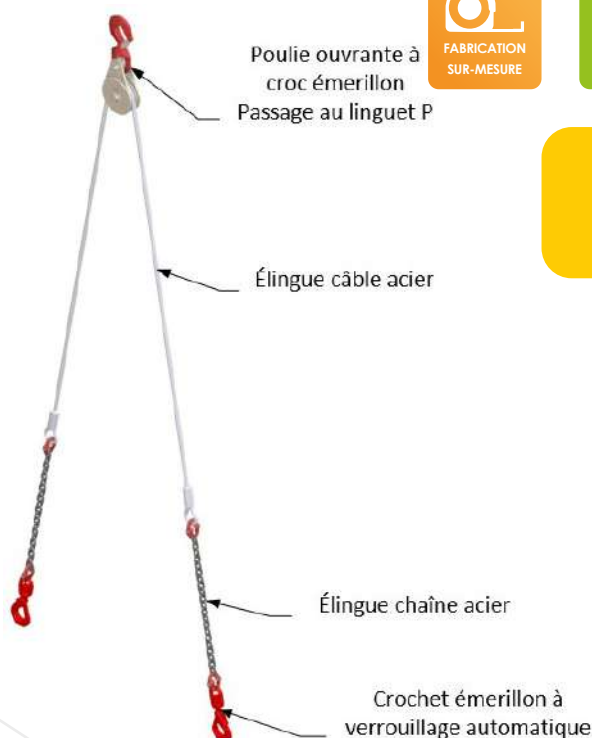


## KIT PRÉMUR

**Fonctionnalité :** Poulie supérieure ouvrante pour équilibrage de charge et opération de retournement.

**Finition :** Zinguée bichromatée.

CMU	Diamètre Réas	Hauteur élingue
t	mm	mm
5	150	3200
8	200	4000
11,5	200	4800



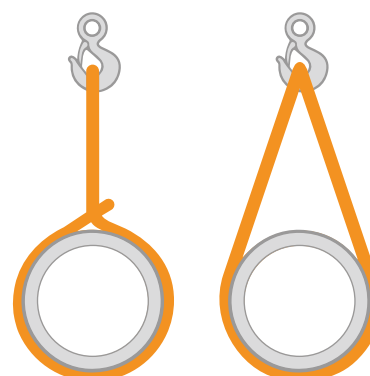
JE LÈVE



## ÉLINGUE PLATE EN TOILE MÉTALLIQUE

CMU	Largeur Toile	Largeur Anneau	Poids	Poids
t	mm	mm	1er m	m / sup
1	75	63	3,7	3
2	90	90	6,7	4
3	104	85	12	8
5	125	125	15	12
7,5	135	135	40	18

### UTILISATIONS POSSIBLES



## TAPIS EN TOILE EN FIL ROND



## ÉLINGUE CHAÎNE À ROULEAUX

### SANGLES EN MAILLONS ACIER

CMU	Largeur sangle	Longueur Min.	Avec 2 attaches simples		Avec 1 attache simple et 1 coulissante		Masse M supp.
t / Brins	mm	m	kg	Code	kg	Code	kg
1,5	36	1	3,97	KPZ1	4,67	KPZ7	2,3
2	46	2	7,95	KPZ2	10,45	KPZ8	3,1
3	66	2	11,55	KPZ3	14,35	KPZ9	4,6
4	86	3	23,32	KPZ4	27,78	KPZ10	6,1
5	106	3	27,31	KPZ5	30,87	KPZ11	7,6
7,5	156	3	44,14	KPZ6	48,84	KPZ12	11,4

### UTILISATIONS POSSIBLES



# ÉLINGUES DE LEVAGE

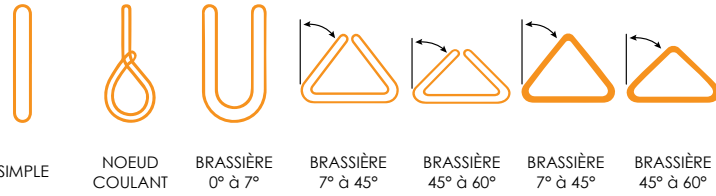


## ÉLINGUES TEXTILES

TOUTES LES ÉLINGUES TEXTILES PEUVENT ÊTRE DEMANDÉES SUR-MESURE.

### ÉLINGUE RONDE SANS FIN EN FIBRE POLYESTER

Autres charges sur demande.



Code article	Facteur							Couleurs
	0,8	2	1,4	1	0,7	0,5		
	CMU 80%	CMU 200%	CMU 140%	CMU 100%	CMU 70%	CMU 50%		
t	t	t	t	t	t	t		
FKET1	1	0,8	2	1,4	1	0,7	0,5	Lilas
FKET2	2	1,6	4	2,8	2	1,4	1	Vert
FKET3	3	2,4	6	4,2	3	2,1	1,5	Jaune
FKET4	4	3,2	8	4,5	4	2,8	2	Gris
FKET5	5	4	10	7	5	3,5	2,5	Rouge
FKET6	6	4,8	12	8,4	6	4,2	3	Marron
FKET8	8	6,4	16	11,2	8	5,6	4	Bleu
FKET10	10	8	20	14	10	7	5	Orange
FKET15	15	12	30	21	15	10,5	7,5	Orange
FKET25	25	20	50	35	25	17,5	12,5	Orange
FKET30	30	24	60	42	30	21	15	Orange

### ÉLINGUE SANGLE PLATE SANS FIN

TYPE D.

SIMPLES BANDES DOUBLES BANDES



Code article	SIMPLES BANDES		DOUBLES BANDES		Largeur mm
	CMU t	Couleurs	CMU t	Couleurs	
KETD25	0,5	Blanc	1	Lilas	25
KETD30	1	Lilas	2	Vert	30
KETD50	1,5	Olive	3	Jaune	50
KETD60	2	Vert	4	Gris	60
Sur demande	2,5	Blanc	5	Rouge	75
KETD90	3	Jaune	6	Marron	90
KETD120	4	Gris	8	Bleu	120
Sur demande	5	Rouge	10	Orange	150
Sur demande	6	Marron	12	Orange	180
Sur demande	8	Bleu	16	Orange	240
Sur demande	10	Orange	20	Orange	300

### ÉLINGUE RONDE DOUBLE GAINE COUTURE MILIEU



Code article	CMU	Largeur	Couleurs
	t	mm	
KETDG1	1	20	Lilas
KETDG2	2	25	Vert
KETDG3	3	30	Jaune
KETDG4	4	37	Gris
KETDG5	5	40	Rouge
KETDG6	6	43	Marron
KETDG8	8	45	Bleu

#### Caractéristiques :

La couture centrale apporte une meilleure capacité des fibres. Elle est particulièrement adaptée pour les levages difficiles (ex : Charpentes métalliques).



## ÉLINGUE SANGLE PLATE

Deux bandes porteuses, fibre 100% polyester.  
Longueur utile : fond de boucle à fond de boucle.



JE LÈVE

### BOUCLES REPLIÉES RENFORCÉES

TYPE B 2.

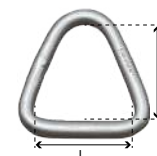
Code article	CMU	Largeur mm	Couleurs
	†		
FKB30B2	1	30	Lilas
FKB50B2	1,5	50	Olive
FKB60B2	2	60	Vert
FKB75B2	2,5	75	Blanc
FKB90B2	3	90	Jaune
FKB120B2	4	120	Gris
FKB150B2	5	150	Rouge
FKB180B2	6	180	Marron
FKB240B2	8	240	Bleu
FKB300B2	10	300	Orange

**SUR DEMANDE**

Autres catégories, longueurs  
et sangles sur-mesure.

### ANNEAUX SIMPLES EN FIL ROND

TYPE B 4.



Code article	CMU	Largeur mm	Anneau L X H en mm	Couleurs
	†			
KB30B4	1	30	72 x 64	Lilas
KB50B4	1,5	50	86 x 80	Olive
KB60B4	2	60	104 x 100	Vert
KB75B4	2,5	75	127 x 98	Blanc
KB90B4	3	90	144 x 119	Jaune
KB120B4	4	120	180 x 132	Gris
KB150B4	5	150	220 x 185	Rouge
KB180B4	6	180	260 x 180	Marron
KB240B4	8	240	340 x 202	Bleu
KB300B4	10	300	400 x 250	Orange

### ANNEAUX COULISSANTS EN FIL ROND

TYPE B 5.

Code article	CMU	Largeur mm	Couleurs
	†		
KB30B5	1	30	Lilas
KB50B5	1,5	50	Olive
KB60B5	2	60	Vert
KB75B5	2,5	75	Blanc
KB90B5	3	90	Jaune
KB120B5	4	120	Gris
KB150B5	5	150	Rouge
KB180B5	6	180	Marron
KB240B5	8	240	Bleu
KB300B5	10	300	Orange

### ÉLINGUE SANGLE JUXTAPOSÉE

**Caractéristiques :**

L'élingue juxtaposée permet une plus grande surface de contact avec les charges longues.

CMU †	Largeur mm	Épaisseur mm	Couleurs
1,5	100	6,1	Olive
2	120	6,5	Vert
2,5	150	7	Blanc
3	180	7	Jaune
4	240	7	Gris
5	300	7,5	Rouge
6	360	7,5	Marron
8	480	8	Bleu
10	600	8	Orange

QUELQUES-UNES DES COULEURS DISPONIBLES

## ÉLINGUE SANGLE PLATE ANNEAUX OXYCOUPÉS

### 2 ANNEAUX MÂLES

#### TYPE B 6.

##### Caractéristiques :

Haute résistance aux frottements, à l'abrasion, aux UV et aux produits chimiques.

CMU	Largeur	Épaisseur	Couleurs
t	mm	mm	
2	30	12	Vert
4	60	13	Gris
6	90	14	Marron
8	120	14	Bleu
10	150	15	Orange
12	180	14	Orange
16	240	15	Orange
20	300	15	Orange

### 1 ANNEAU MÂLE ET 1 FEMELLE

#### TYPE B 7.

##### Caractéristiques :

Haute résistance aux frottements, à l'abrasion, aux UV et aux produits chimiques.

CMU	Largeur	Épaisseur	Couleurs
t	mm	mm	
4	120	7	Gris
5	150	7,5	Rouge
6	180	7,5	Marron
8	240	8	Bleu
10	300	8	Orange

## ÉLINGUE SANGLE PLATE SANS FIN

### À USAGE UNIQUE

Code article	CMU	Largeur	Poids
	t	mm	kg / m
KELSPU1	0,17	25	0.045
KELSPU2	0,4	25	0.09
KELSPU3	0,5	35	0.18
KELSPU4	0,75	40	0.18
KELSPU5	1,05	50/4.8	0.19
KELSPU6	1,35	50/6	0.25
KELSPU7	1,55	50/7.5	0.29
KELSPU8	2	60	0.36

## ÉLINGUE TEXTILE LÈVE POTEAU

Avec renfort cousu dans la boucle et fourreau de protection.

Code article	CMU	Longueur
	t	m
KELP2.1	2	1
KELP2.2	2	2
KELP2.2.5	2	2,5
KELP3.1	3	1
KELP3.1.5	3	1,5
KELP3.2	3	2

## ÉLINGUE SANGLE LÈVE TUYAU

Code article	CMU	Longueur	Largeur
	t	m	mm
KEPT1	1,6	1,6	60
KEPT2	2	2	75



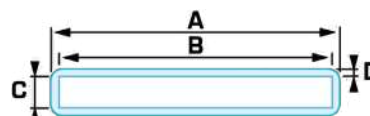


Fourreau sur 2 faces en double épaisseur.

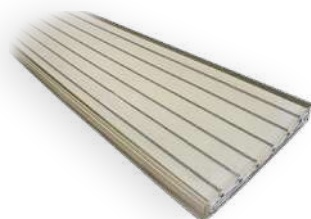
EXISTE SUR 1 OU 2 FACES

EXISTE EN QUATRE ÉPAISSEURS

## FOURREAU POLYURÉTHANE POUR ÉLINGUE TEXTILE PLATE

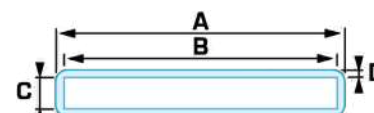


A	B	C	D	Pour sangle largeur max	Poids 1 face	Poids 2 faces
mm	mm	mm	mm	mm	kg	kg
48	35	10	5	30	0,6	1
74	55	10	5	50	0,8	1,3
81	65	12	5	60	0,9	1,45
93	80	12	5	75	1	1,7
123	110	12	5	90	1,05	1,9
163	150	12	5	120	1,45	2,4
184	165	12	5	150	1,7	2,5
223	210	20	5	180	1,9	3,2
270	250	20	8	240	3,8	6,3
340	320	20	8	300	4,85	8,05
510	485	25	10	480	7,12	-



Fourreau sur 2 faces avec renfort câble sur 1 face.

## FOURREAU POLYURÉTHANE RENFORCÉ POUR ÉLINGUE TEXTILE ET SANGLES



Fourreau en polyuréthane armé pour une meilleure résistance à la coupure.



Fourreau sur 2 faces avec renfort grillagé sur 1 face.

À partir de 60 mm.

A	B	C	D	Pour sangle largeur max	Poids
mm	mm	mm	mm	mm	kg
74	60	10	5	50	1,5
81	70	12	5	60	1,7
93	80	12	5	75	2
123	110	12	5	90	2,2
120	110	12	5	100	2,4
163	150	12	5	120	2,8
184	165	12	5	150	2,95
223	210	20	5	180	3,7
270	250	20	8	240	6,85
340	320	20	8	300	9,05

# ÉLINGUES DE LEVAGE

## UTILISATION DES FOURREAUX

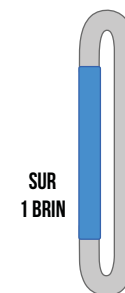


### FOURREAU PVC - ANTI ABRASION POUR ÉLINGUE TEXTILE PLATE OU RONDE

Fourreau de protection en PVC armé  
RENFORCÉ à utiliser uniquement  
pour des charges abrasives non  
coupantes.

- Pour élingue textile plate de largeur  
30 mm à 300 mm.
- Longueur à la demande.

Code article	Ø Int.	Épaisseur	Pression de non éclatement	Rayon de courbure	Traction à rupture	Poids
	mm					
Sur demande	20	1,9	75	40	1,1	180
FKPVC25	25	1,9	65	40	1,3	200
Sur demande	32	2	55	55	1,7	250
FKPVC35	35	2	55	65	1,9	260
FKPVC38	38	2	55	70	2,3	300
Sur demande	40	2	50	70	2,3	310
Sur demande	42	2,1	50	75	3,1	320
FKPVC45	45	2,2	50	85	3,1	350
FKPVC52	52	2,2	50	100	3,9	420
FKPVC55	55	2,2	50	110	3,9	460
Sur demande	64	2,3	50	120	5,4	540
FKPVC70	70	2,3	50	125	6,6	600
Sur demande	75	2,5	50	130	6,9	700
Sur demande	80	2,7	50	135	9,4	850
Sur demande	90	2,7	50	140	9,4	900
Sur demande	102	2,8	50	155	12,4	1000
FKPVC110	110	3	45	170	12,4	1100
Sur demande	120	3	40	180	12,1	1300
Sur demande	127	3	40	185	16	1400
Sur demande	152	3	40	200	16,9	1700
Sur demande	204	3,2	30	280	26,5	2700
Sur demande	256	3,8	30	330	42,3	3800

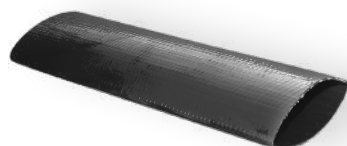


### FOURREAU PVC

#### POUR ÉLINGUE TEXTILE SANGLE PLATE OU RONDE

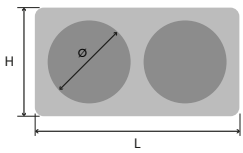
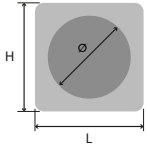


### EXISTE AUSSI EN HAUTE PERFORMANCE



Code article	Largeur à plat	Épaisseur	Élingue sur 1 brin	Élingue sur 2 brins	Sangle plate largeur	Poids/m linéaire
	mm		t	t		mm
KTFPVC50	50	2	1	1	30	0,28
KTFPVC70	70	2	2	2	50	0,32
Sur demande	80	2	3	3	60	0,38
Sur demande	100	2	4-5	4-5	75	0,45
KTFPVC110	110	2	6-8	6-8	90	0,55
Sur demande	170	3	10-12-15-20-25	10-12-15	120-150	1
Sur demande	230	3	30-40-50-60	20-25	180	1,6
Sur demande	320	3	70-80-90-100	30-40	240-300	2,1
Sur demande	460	3	-	50-60-70	-	3,2
Sur demande	600	3	-	80-90-100	-	3,6

## FOURREAU POLYURÉTHANE POUR ÉLINGUE CÂBLE ET CHÂÎNE



SIMPLE	
∅ Int.	L x H
mm	mm
12	22
14	24
15	25
18	28
22	32
26	36
28	38
32	42
35	45
42	52
45	55
50	60
63	73
75	85
85	105
120	140

DOUBLE	
∅ Int.	L x H
mm	mm
18	66 x 38
22	74 x 42
24	78 x 44
26	82 x 46
30	90 x 50
42	100 x 62



Le polyuréthane est un des éléments les plus résistants assurant une grande protection lors de la manutention d'objets coupants ou tranchants.

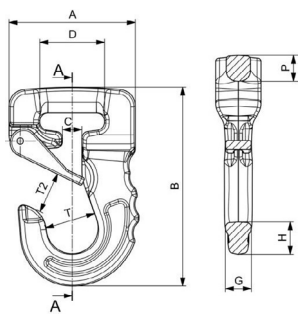
Il protège simultanément votre charge et votre équipement de levage. Il joue le rôle d'absorbeur de chocs et allonge la durée de vie de vos équipements : protection contre l'abrasion et les coupures.



JE LÈVE



## CROCHET POUR SANGLE ET ÉLINGUE TEXTILE



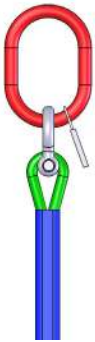
Code article	CMU	A	B	C	D	G	H	P	T	T2	Poids	Couleurs
	†	mm	mm	mm	mm	mm	mm	mm	mm	mm	kg	
KCJO1	1	78	123	12	41	17	20	16	31	26	0,7	Lilas
KCJO2	2	91	148	19	55	21	26	17	40	31	1,2	Vert
KCJO3	3	113	175	21	55	25	32	25	50	37	2,2	Jaune
KCJO4	4	133	223	40	70	36	40	36	59,5	43	4,5	Gris
KCJO5	5	133	223	40	70	36	40	36	59,5	43	4,5	Rouge
KCJO6	6	133	223	40	70	36	40	36	59,5	43	4,5	Marron
KCJO8	8	188	302	50	105	40	60	42	80	65	12,7	Bleu
KJCO10	10	188	302	50	105	40	60	42	80	65	12,7	Orange

COINS DE PROTECTION

DANS LA PARTIE



JE TRANSPORTE / JE STOCKE

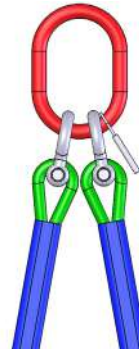


### ÉLINGUE TEXTILE 1 BRIN

1 maille de tête + 1 crochet.



CMU		Crochet à oeil à linguet	Crochet à oeil automatique
†			
1	Code Article	FKET1B1CLO	FKET1B1CAO
2		FKET1B2CLO	FKET1B2CAO
3		FKET1B3CLO	FKET1B3CAO
4		FKET1B4CLO	FKET1B4CAO
5		FKET1B5CLO	FKET1B5CAO
6		FKET1B6CLO	FKET1B6CAO
8		FKET1B7CLO	FKET1B7CAO

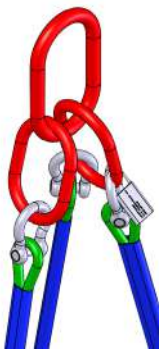


### ÉLINGUE TEXTILE 2 BRINS

1 maille de tête + 2 crochets.



CMU 0/45°		Crochet à oeil à linguet	Crochet à oeil automatique
†			
1,4	Code Article	FKET2B1CLO	FKET2B1CAO
2,8		FKET2B2CLO	FKET2B2CAO
4,2		FKET2B3CLO	FKET2B3CAO
5,6		FKET2B4CLO	FKET2B4CAO
7		FKET2B5CLO	FKET2B5CAO
8,4		FKET2B6CLO	FKET2B6CAO
11,2		FKET2B7CLO	FKET2B7CAO

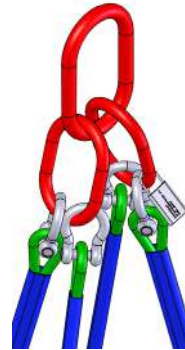


### ÉLINGUE TEXTILE 3 BRINS

1 maille de tête + 3 crochets.



CMU 0/45°		Crochet à oeil à linguet	Crochet à oeil automatique
†			
2,1	Code Article	FKET3B1CLO	FKET3B1CAO
4,2		FKET3B2CLO	FKET3B2CAO
6,3		FKET3B3CLO	FKET3B3CAO
8,4		FKET3B4CLO	FKET3B4CAO
10,5		FKET3B5CLO	FKET3B5CAO
12,6		FKET3B6CLO	FKET3B6CAO
16,8		FKET3B7CLO	FKET3B7CAO



### ÉLINGUE TEXTILE 4 BRINS

1 maille de tête + 4 crochets.



CMU 0/45°		Crochet à oeil à linguet	Crochet à oeil automatique
†			
2,1	Code Article	FKET4B1CLO	FKET4B1CAO
4,2		FKET4B2CLO	FKET4B2CAO
6,3		FKET4B3CLO	FKET4B3CAO
8,4		FKET4B4CLO	FKET4B4CAO
10,5		FKET4B5CLO	FKET4B5CAO
12,6		FKET4B6CLO	FKET4B6CAO
16,8		FKET4B7CLO	FKET4B7CAO

# ÉLINGUE SANGLE PLATE



JE LÈVE



## ÉLINGUE TEXTILE 1 BRIN

1 maille de tête + 1 crochet.



CMU		Crochet à oeil à linguet	Crochet à oeil automatique
†			
1	Code Article	FKB301B1CLO	FKB301B1CAO
2		FKB601B1CLO	FKB601B1CAO
3		FKB901B1CLO	FKB901B1CAO
4		Sur demande	
5			
6			
8			



## ÉLINGUE TEXTILE 2 BRINS

1 maille de tête + 2 crochets.



CMU 0/45°		Crochet à oeil à linguet	Crochet à oeil automatique
†			
1,4	Code Article	FKB302B1CLO	FKB302B1CAO
2,8		FKB602B1CLO	FKB602B1CAO
4,2		FKB902B1CLO	FKB902B1CAO
5,6		Sur demande	
7			
8,4			
11,2			

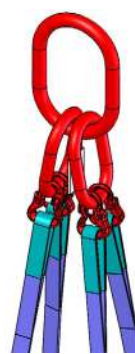


## ÉLINGUE TEXTILE 3 BRINS

1 maille de tête + 3 crochets.



CMU 0/45°		Crochet à oeil à linguet	Crochet à oeil automatique
†			
2,1	Code Article	FKB303B1CLO	FKB303B1CAO
4,2		FKB603B1CLO	FKB603B1CAO
6,3		FKB903B1CLO	FKB903B1CAO
8,4		Sur demande	
10,5			
12,6			
16,8			



## ÉLINGUE TEXTILE 4 BRINS

1 maille de tête + 4 crochets.



CMU 0/45°		Crochet à oeil à linguet	Crochet à oeil automatique
†			
2,1	Code Article	FKB304B1CLO	FKB304B1CAO
4,2		FKB604B1CLO	FKB604B1CAO
6,3		FKB904B1CLO	FKB904B1CAO
8,4		Sur demande	
10,5			
12,6			
16,8			

# ÉLINGUES DE LEVAGE

## ÉLINGUES CORDE

### ÉLINGUE CORDE CHANVRE

#### 1 BRIN



Code article	CMU	Rupture	ø corde	ø boucle	Poids
	t	kg	mm	mm	kg / m
KECC1	0,045	450	8	100	0.047
KECC2	0,07	700	10	100	0.074
KECC3	0,1	1080	12	120	0.111
KECC4	0,13	1370	14	140	0.141
KECC5	0,18	1820	16	160	0.185
KECC6	0,225	2250	18	180	0.230
KECC7	0,275	2780	20	200	0.285
KECC8	0,32	3240	22	220	0.345
KECC9	0,395	3980	24	240	0.410
KECC10	0,46	4600	26	260	0.485
KECC11	0,54	5410	28	280	0.560
KECC12	0,61	6180	30	300	0.640
KECC13	0,70	7090	32	300	0.735
KECC14	0,85	8560	36	350	0.930
KECC15	0,99	9980	40	400	1.15
KECC16	0,118	11800	44	400	1.38



### ÉLINGUE CORDE CHANVRE

#### SANS FIN « ESTROPE »



Code article	CMU	Rupture	ø corde	Poids
	t	kg	mm	kg / m
KEEC1	0,09	900	8	0.94
KEEC2	0,14	1400	10	0.148
KEEC3	0,2	2160	12	0.222
KEEC4	0,26	2740	14	0.282
KEEC5	0,36	3640	16	0.370
KEEC6	0,45	4500	18	0.460
KEEC7	0,55	5560	20	0.570
KEEC8	0,64	6480	22	0.690
KEEC9	0,79	7960	24	0.820
KEEC10	0,92	9200	26	0.970
KEEC11	1,08	10820	28	1.120
KEEC12	1,22	12360	30	1.280
KEEC13	1,4	14180	32	1.470
KEEC14	1,7	17120	36	1.860
KEEC15	1,98	19960	40	2.30
KEEC16	2,36	23600	44	2.76

FICELLES, FILETS  
ET CORDAGES

DANS LA PARTIE



JE TRANSPORTE / JE STOCKE

## ÉLINGUE CORDE POLYAMIDE

1 BRIN

Code article	CMU	Rupture	ø corde	ø boucle	Poids
	t	kg	mm	mm	kg / m
KECPO1	0,7	730	6	100	0,022
KECPO2	0,13	1320	8	100	0,04
KECPO3	0,2	2040	10	100	0,062
KECPO4	0,29	2940	12	120	0,089
KECPO5	0,4	4020	14	140	0,122
KECPO6	0,52	5200	16	160	0,158
KECPO7	0,65	6570	18	180	0,2
KECPO8	0,81	8140	20	200	0,245
KECPO9	0,98	9800	22	220	0,3
KECPO10	1,18	11800	24	240	0,355
KECPO11	1,37	13700	26	260	0,42
KECPO12	1,55	15500	28	280	0,485
KECPO13	1,74	17400	30	300	0,555
KECPO14	1,96	19600	32	300	0,63
KECPO15	2,44	24400	36	350	0,8
KECPO16	2,94	29400	40	400	0,99



## ÉLINGUE CORDE POLYAMIDE

SANS FIN « ESTROPE »



Code article	CMU	Rupture	ø corde	Poids
	t	kg	mm	kg / m
KEEPO1	0,14	1460	6	0,044
KEEPO2	0,26	2640	8	0,08
KEEPO3	0,4	4120	10	0,124
KEEPO4	0,58	4880	12	0,178
KEEPO5	0,8	8040	14	0,244
KEEPO6	1,04	10400	16	0,316
KEEPO7	1,3	13140	18	0,4
KEEPO8	1,62	16280	20	0,49
KEEPO9	1,96	19600	22	0,6
KEEPO10	2,36	23600	24	0,71
KEEPO11	2,74	27400	26	0,84
KEEPO12	3,1	31000	28	0,97
KEEPO13	3,48	34800	30	1,11
KEEPO14	3,92	39200	32	1,26
KEEPO15	4,88	48800	36	1,6
KEEPO16	5,88	58800	40	1,98

JE LÈVE

## ÉLINGUE CORDE POLYPROPYLENE

1 BRIN

Code article	CMU	Rupture	ø corde	ø boucle	Poids
	t	kg	mm	mm	kg / m
KECPP1	0,059	590	6	100	0,017
KECPP2	0,1	1040	8	100	0,03
KECPP3	0,13	1380	10	100	0,04
KECPP4	0,19	1950	12	120	0,058
KECPP5	0,26	2690	14	140	0,081
KECPP6	0,33	3330	16	160	0,103
KECPP7	0,425	4250	18	180	0,133
KECPP8	0,51	5120	20	200	0,162
KECPP9	0,61	6140	22	220	0,198
KECPP10	0,71	7170	24	240	0,234
KECPP11	0,83	8300	26	260	0,274
KECPP12	0,94	9440	28	280	0,319
KECPP13	1,08	10800	30	300	0,364
KECPP14	1,19	11900	32	300	0,414
KECPP15	1,49	14900	36	350	0,526
KECPP16	1,81	18100	40	400	0,658



## ÉLINGUE CORDE POLYPROPYLENE

SANS FIN « ESTROPE »

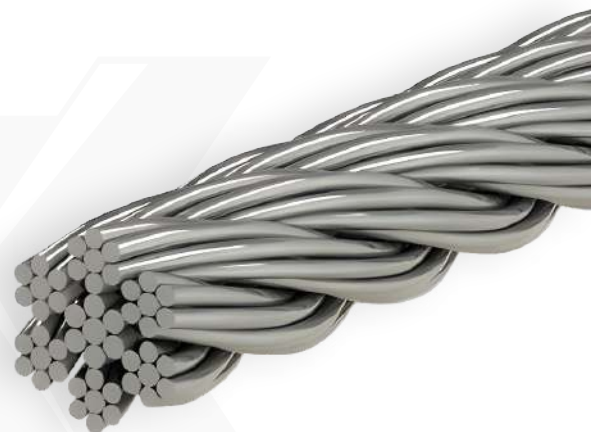
Code article	CMU	Rupture	ø corde	Poids
	t	kg	mm	kg / m
KEEPP1	0,118	1080	6	0,034
KEEPP2	0,2	2080	8	0,06
KEEPP3	0,26	2760	10	0,08
KEEPP4	0,29	2900	12	0,116
KEEPP5	0,52	5380	14	0,162
KEEPP6	0,66	6660	16	0,206
KEEPP7	0,85	8500	18	0,266
KEEPP8	1,02	10240	20	0,364
KEEPP9	1,22	12280	22	0,396
KEEPP10	1,42	14340	24	0,468
KEEPP11	1,66	16600	26	0,578
KEEPP12	1,88	18880	28	0,638
KEEPP13	2,16	21600	30	0,728
KEEPP14	2,38	23800	32	0,828
KEEPP15	2,98	29800	36	1,052
KEEPP16	3,62	36200	40	1,316

# ÉLINGUES DE LEVAGE

## CÂBLES DE LEVAGE

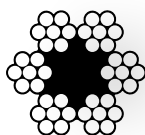
- Acier galvanisé, non graissé.
- Câblage croisé à droite, préformé.

**USAGE** : courant, fabrication élingue.



### 6 TORONS DE 7 FILS / 6X7 AVEC ÂME TEXTILE

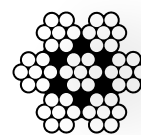
Résistance des fils 180 kg / mm<sup>2</sup>.



Code article	Ø Nominal	Ø Fil extérieur	Rupture minimale	Poids
	mm	mm	kN	kg / m
K6X72	2	0,20	239	0,013
K6X73	3	0,33	538	0,035
K6X74	4	0,40	957	0,050
K6X75	5	0,50	1500	0,087
K6X76	6	0,65	2150	0,132
K7X77	5	0,53	1790	0,095
K7X78	6	0,63	2580	0,137

### 7 TORONS DE 7 FILS / 7X7

Résistance des fils 180 kg / mm<sup>2</sup>.



Code article	Ø Nominal	Ø Fil extérieur	Rupture minimale	Poids
	mm	mm	kN	kg / m
K7X7001	1,5	0,16	140	0,009
K7X7002	2	0,20	330	0,015
K7X7003	2,5	0,28	520	0,026
K7X7005	3	0,33	720	0,034
K7X7006	4	0,40	1260	0,061
K7X7007	5	0,53	1790	0,095
K7X7008	6	0,63	2580	0,137

## CÂBLES DE TREUILS

DANS LA PARTIE



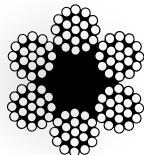
JE DÉPLACE

INOX DISPONIBLE



## 6 TORONS DE 19 FILS / 6X19

AVEC ÂME TEXTILE

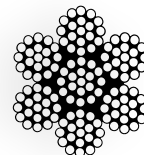


Résistance des fils 180 kg / mm<sup>2</sup>.

Code article	∅ Nominal	∅ Fil extérieur	Rupture minimale	Poids
	mm	mm	kN	kg / m
Sur demande	3	0,20	500	0,030
Sur demande	4	0,25	890	0,054
K6X19005	5	0,33	1380	0,084
K6X19006	6	0,38	2000	0,121
K6X19007	7	0,45	2710	0,171
Sur demande	7,5	0,48	3500	0,210
K6X19008	8	0,50	3550	0,215
K6X19009	9	0,58	4490	0,272
K6X19010	10	0,63	5540	0,336
K6X19011	11	0,70	6710	0,406
K6X19012	12	0,75	7980	0,483
K6X19013	13	0,80	9370	0,567
K6X19014	14	0,90	10900	0,658
K6X19016	16	1,00	14200	0,859
Sur demande	18	1,15	18000	1,090

## 7 TORONS DE 19 FILS / 7X19

Résistance des fils 200 kg / mm<sup>2</sup>.

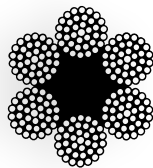


Code article	∅ Nominal	∅ Fil extérieur	Rupture minimale	Poids
	mm	mm	kN	kg / m
K7X19003	3	0,20	720	0,033
K7X19004	4	0,25	1270	0,059
Sur demande	4,8	0,30	1750	0,088
K7X19005	5	0,33	1880	0,092
K7X19005.5	5,5	0,35	2380	0,125
K7X19006	6	0,38	2730	0,133
K7X19006.5	6,5	0,40	3120	0,165
K7X19007	7	0,45	3250	0,181
K7X19008	8	0,50	4240	0,236
K7X19009	9	0,58	5370	0,299
K7X19010	10	0,63	6630	0,363
K7X19012	12	0,80	9550	0,600
K7X19014	14	0,93	12950	0,793
K7X19016	16	1,05	16940	1,040



## 6 TORONS DE 36 FILS / 6X36

AVEC ÂME TEXTILE

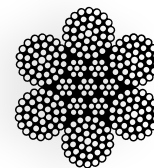


Résistance des fils 180 kg / mm<sup>2</sup>.

Code article	∅ Nominal	∅ Fil extérieur	Rupture minimale	Poids
	mm	mm	kN	kg / m
K6X36AT010	10	0,55	5950	0,369
K6X36AT011	11	0,60	7200	0,446
K6X36AT012	12	0,65	8570	0,531
K6X36AT013	13	0,70	10100	0,623
K6X36AT014	14	0,75	11700	0,723
K6X36AT016	16	0,85	15200	0,944
K6X36AT018	18	0,95	19300	1,190
K6X36AT020	20	1,10	23800	1,480
K6X36AT022	22	1,20	28800	1,780
K6X36AT024	24	1,30	34300	2,120
K6X36AT026	26	1,40	40200	2,490
K6X36AT028	28	1,50	46700	2,890
Sur demande	30	1,60	53600	3,320
Sur demande	32	1,70	61000	3,780
Sur demande	36	1,95	77100	4,780
Sur demande	38	2,05	86000	5,100
Sur demande	40	2,15	95200	5,690
Sur demande	44	2,40	115000	7,140
Sur demande	48	2,60	137000	8,500

## 6 TORONS DE 36 FILS / 6X36

AVEC ÂME MÉTALLIQUE



Résistance des fils 180 kg / mm<sup>2</sup>.

Code article	∅ Nominal	∅ Fil extérieur	Rupture minimale	Poids
	mm	mm	kN	kg / m
K6X36AM010	10	0,55	6430	0,409
K6X36AM012	12	0,65	9260	0,587
K6X36AM013	13	0,70	10900	0,686
K6X36AM014	14	0,75	12600	0,778
K6X36AM016	16	0,85	16500	1,020
K6X36AM018	18	0,95	20800	1,290
K6X36AM019	19	1,05	23200	1,490
K6X36AM020	20	1,10	25700	1,660
K6X36AM022	22	1,20	31100	1,950
K6X36AM024	24	1,30	37000	2,340
K6X36AM026	26	1,40	43500	2,740
K6X36AM028	28	1,50	50400	3,110
K6X36AM030	30	1,60	57900	3,600
Sur demande	32	1,70	65800	4,100
Sur demande	36	1,95	83300	5,160

JE LÈVE

# ÉLINGUES DE LEVAGE

## ÉLINGUES CÂBLES



**ÉLINGUE CÂBLE**  
À BOUCLES MANCHONNÉES COSSÉES

Code article	CMU	Diamètre
	t	mm
KEBMC6	0,5	6
KEBMC8	0,7	8
KEBMC9	0,85	9
KEBMC10	1	10
KEBMC11	1,3	11
KEBMC12	1,5	12
KEBMC13	1,8	13
KEBMC14	2,1	14
KEBMC16	2,7	16
KEBMC18	3,4	18
KEBMC20	4,35	20
KEBMC22	5,2	22
KEBMC24	6,3	24
KEBMC26	7,2	26
KEBMC28	8,4	28
KEBMC32	11	32
KEBMC36	14	36
KEBMC40	17	40
KEBMC44	21	44



**ÉLINGUE CÂBLE**  
À BOUCLES MANCHONNÉES

Code article	CMU	Diamètre
	t	mm
KEBM6	0,5	6
KEBM8	0,7	8
KEBM9	0,85	9
KEBM10	1	10
KEBM11	1,3	11
KEBM12	1,5	12
KEBM13	1,8	13
KEBM14	2,1	14
KEBM16	2,7	16
KEBM18	3,4	18
KEBM20	4,35	20
KEBM22	5,2	22
KEBM24	6,3	24
KEBM26	7,2	26
KEBM28	8,4	28
KEBM32	11	32
KEBM36	14	36
KEBM40	17	40
KEBM44	21	44



**ÉLINGUE CÂBLE GRELIN**  
AVEC 2 BOUCLES MANCHONNÉES

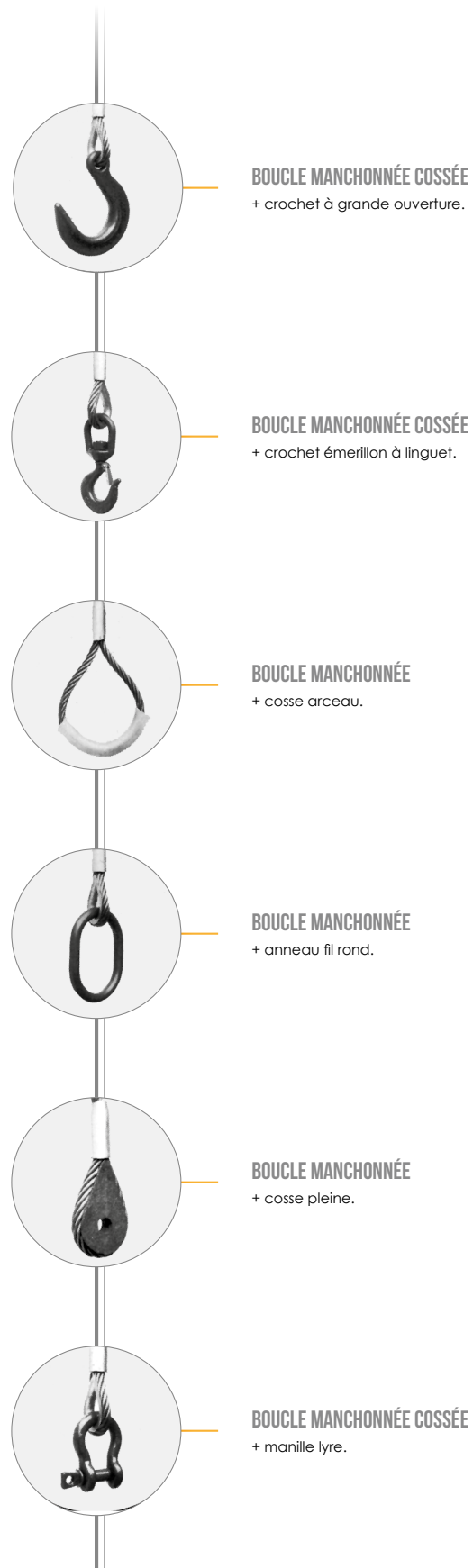
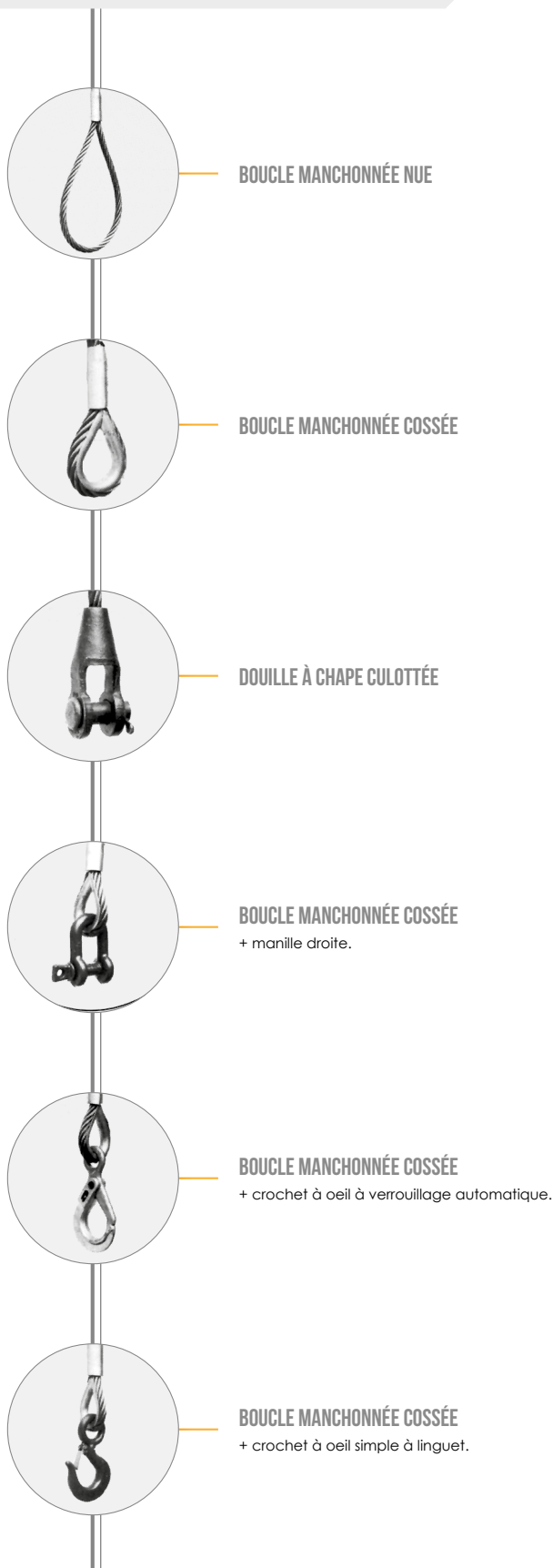
LG des boucles : 20 x diamètre du câble.  
Composition du câble : 7X19.

CMU	Diamètre
t	mm
0,72	9
1,33	12
1,92	15
2,82	18
3,32	21
4,34	24
5,44	27
6,76	30



## TERMINAISONS D'ÉLINGUES

## LES DIFFÉRENTES POSSIBILITÉS



# ÉLINGUES DE LEVAGE



## ÉLINGUE CÂBLE 1 BRIN

1 maille de tête + 1 crochet.



ø câble mm	CMU †	Maille de tête	Code Article	Crochet à oeil à linguet	Crochet à oeil automatique	Crochet émerillon à linguet	Crochet émerillon automatique
6	0,45	100X60	Code Article	KE1BM6CLO	KE1BM6CAO	KE1BM6CLE	KE1BM6CAE
8	0,75	100X60		KE1BM8CLO	KE1BM8CAO	KE1BM8CLE	KE1BM8CAE
9	0,95	100X60		KE1BM9CLO	KE1BM9CAO	KE1BM9CLE	KE1BM9CAE
10	1,05	100X60		KE1BM10CLO	KE1BM10CAO	KE1BM10CLE	KE1BM10CAE
11	1,3	100X60		KE1BM11CLO	KE1BM11CAO	KE1BM11CLE	KE1BM11CAE
12	1,55	100X60		KE1BM12CLO	KE1BM12CAO	KE1BM12CLE	KE1BM12CAE
13	1,8	120X70		KE1BM13CLO	KE1BM13CAO	KE1BM13CLE	KE1BM13CAE
14	2,12	120X70		KE1BM14CLO	KE1BM14CAO	KE1BM14CLE	KE1BM14CAE
16	2,7	120X70		KE1BM16CLO	KE1BM16CAO	KE1BM16CLE	KE1BM16CAE
18	3,4	135X75		KE1BM18CLO	KE1BM18CAO	KE1BM18CLE	KE1BM18CAE
20	4,35	135X75		KE1BM20CLO	KE1BM20CAO	KE1BM20CLE	KE1BM20CAE
22	5,2	150X90		KE1BM22CLO	KE1BM22CAO	KE1BM22CLE	KE1BM22CAE
24	6,3	150X90		KE1BM24CLO	KE1BM24CAO	KE1BM24CLE	KE1BM24CAE
26	7,2	150X90		KE1BM26CLO	KE1BM26CAO	KE1BM26CLE	KE1BM26CAE



## ÉLINGUE CÂBLE 2 BRINS

1 maille de tête + 2 crochets.



ø câble mm	CMU 0/45° †	CMU 45/60° †	Maille de tête	Code Article	Crochet à oeil à linguet	Crochet à oeil automatique	Crochet émerillon à linguet	Crochet émerillon automatique
6	0,6	0,45	120X70	Code Article	KE2BM6CLO	KE2BM6CAO	KE2BM6CLE	KE2BM6CAE
8	1,05	0,75	120X70		KE2BM8CLO	KE2BM8CAO	KE2BM8CLE	KE2BM8CAE
9	1,3	0,95	120X70		KE2BM9CLO	KE2BM9CAO	KE2BM9CLE	KE2BM9CAE
10	1,5	1,05	120X70		KE2BM10CLO	KE2BM10CAO	KE2BM10CLE	KE2BM10CAE
11	1,8	1,3	135X75		KE2BM11CLO	KE2BM11CAO	KE2BM11CLE	KE2BM11CAE
12	2,12	1,55	135X75		KE2BM12CLO	KE2BM12CAO	KE2BM12CLE	KE2BM12CAE
13	2,5	1,8	150X90		KE2BM13CLO	KE2BM13CAO	KE2BM13CLE	KE2BM13CAE
14	3	2,12	150X90		KE2BM14CLO	KE2BM14CAO	KE2BM14CLE	KE2BM14CAE
16	3,85	2,7	150X90		KE2BM16CLO	KE2BM16CAO	KE2BM16CLE	KE2BM16CAE
18	4,8	3,4	180X100		KE2BM18CLO	KE2BM18CAO	KE2BM18CLE	KE2BM18CAE
20	6	4,35	200X120		KE2BM20CLO	KE2BM20CAO	KE2BM20CLE	KE2BM20CAE
22	7,2	5,2	200X120		KE2BM22CLO	KE2BM22CAO	KE2BM22CLE	KE2BM22CAE
24	8,8	6,3	200X120		KE2BM24CLO	KE2BM24CAO	KE2BM24CLE	KE2BM24CAE





JE LÈVE

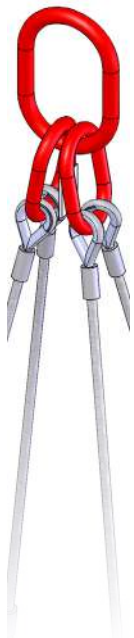


## ÉLINGUE CÂBLE 3 BRINS

1 maille de tête + 3 crochets.



ø câble mm	CMU 0/45°	CMU 45/60°	Maille de tête	Code Article	Crochet à oeil à linguet	Crochet à oeil automatique	Crochet émerillon à linguet	Crochet émerillon automatique
	†	†						
6	-	-	120X70	Code Article	KE3BM6CLO	KE3BM6CAO	KE3BM6CLE	KE3BM6CAE
8	1,5	1,1	120X70		KE3BM8CLO	KE3BM8CAO	KE3BM8CLE	KE3BM8CAE
9	2	1,4	120X70		KE3BM9CLO	KE3BM9CAO	KE3BM9CLE	KE3BM9CAE
10	2,25	1,6	120X70		KE3BM10CLO	KE3BM10CAO	KE3BM10CLE	KE3BM10CAE
11	2,7	1,95	130X75		KE3BM11CLO	KE3BM11CAO	KE3BM11CLE	KE3BM11CAE
12	3,3	2,3	130X75		KE3BM12CLO	KE3BM12CAO	KE3BM12CLE	KE3BM12CAE
13	3,85	2,7	150X90		KE3BM13CLO	KE3BM13CAO	KE3BM13CLE	KE3BM13CAE
14	4,35	3,15	150X90		KE3BM14CLO	KE3BM14CAO	KE3BM14CLE	KE3BM14CAE
16	5,65	4,2	150X90		KE3BM16CLO	KE3BM16CAO	KE3BM16CLE	KE3BM16CAE
18	7,2	5,2	150X90		KE3BM18CLO	KE3BM18CAO	KE3BM18CLE	KE3BM18CAE
20	9	6,5	200X120		KE3BM20CLO	KE3BM20CAO	KE3BM20CLE	KE3BM20CAE
22	11	7,8	200X120		KE3BM22CLO	KE3BM22CAO	KE3BM22CLE	KE3BM22CAE
24	13,5	9,4	200X120		KE3BM24CLO	KE3BM24CAO	KE3BM24CLE	KE3BM24CAE



## ÉLINGUE CÂBLE 4 BRINS

1 maille de tête + 4 crochets.



ø câble mm	CMU 0/45°	CMU 45/60°	Maille de tête	Code Article	Crochet à oeil à linguet	Crochet à oeil automatique	Crochet émerillon à linguet	Crochet émerillon automatique
	†	†						
6	-	-	120X70	Code Article	KE4BM6CLO	KE4BM6CAO	KE4BM6CLE	KE4BM6CAE
8	1,5	1,1	120X70		KE4BM8CLO	KE4BM8CAO	KE4BM8CLE	KE4BM8CAE
9	2	1,4	120X70		KE4BM9CLO	KE4BM9CAO	KE4BM9CLE	KE4BM9CAE
10	2,25	1,6	120X70		KE4BM10CLO	KE4BM10CAO	KE4BM10CLE	KE4BM10CAE
11	2,7	1,95	130X75		KE4BM11CLO	KE4BM11CAO	KE4BM11CLE	KE4BM11CAE
12	3,3	2,3	130X75		KE4BM12CLO	KE4BM12CAO	KE4BM12CLE	KE4BM12CAE
13	3,85	2,7	150X90		KE4BM13CLO	KE4BM13CAO	KE4BM13CLE	KE4BM13CAE
14	4,35	3,15	150X90		KE4BM14CLO	KE4BM14CAO	KE4BM14CLE	KE4BM14CAE
16	5,65	4,2	150X90		KE4BM16CLO	KE4BM16CAO	KE4BM16CLE	KE4BM16CAE
18	7,2	5,2	150X90		KE4BM18CLO	KE4BM18CAO	KE4BM18CLE	KE4BM18CAE
20	9	6,5	200X120		KE4BM20CLO	KE4BM20CAO	KE4BM20CLE	KE4BM20CAE
22	11	7,8	200X120		KE4BM22CLO	KE4BM22CAO	KE4BM22CLE	KE4BM22CAE
24	13,5	9,4	200X120		KE4BM24CLO	KE4BM24CAO	KE4BM24CLE	KE4BM24CAE



# ÉLINGUES DE LEVAGE

## AUTRES ÉLINGUES CÂBLES

### ÉLINGUE CÂBLE TRESSÉE À 12 AUSSIÈRES



CMU	Diamètre	Charge de largeur	Rupture	Composition du câble
t	mm	mm	t	
1,38	3	42	6,9	7 x 7
2,4	4	56	12	7 x 7
3,6	5	70	18	7 x 19
5,2	6	84	26	7 x 19
6,2	7	100	31	7 x 19
8,1	8	115	40,5	7 x 19
10,6	10	130	53	6 x 19
12,75	11	150	63,75	6 x 19
15	12	170	75	6 x 19
17	13	190	85	6 x 37
20	14	220	100	6 x 37

### ÉLINGUE CÂBLE TRESSÉE À 8 AUSSIÈRES



CMU	Diamètre	Charge de largeur	Rupture	Composition du câble
t	mm	mm	t	
0,9	3	42	4,5	7 x 7
1,6	4	56	8	7 x 7
2,4	5	70	12	7 x 19
3,5	6	84	17,5	7 x 19
4,16	7	100	20,8	7 x 19
5,4	8	115	27	7 x 19
7	10	130	35	6 x 19
8,5	11	150	42,5	6 x 19
10,2	12	170	51	6 x 19
11,5	13	190	57,5	6 x 37
13,3	14	220	66,5	6 x 37

### ÉLINGUE À DOUILLE FILETÉE



Code article	CMU	Ø de filetage	L de filetage
	t	mm	mm
KEDF12	0,5	M12	22
KEDF16	1,2	M16	27
KEDF20	2	M20	35
KEDF24	2,6	M24	43
KEDF30	4	M30	56

### ÉLINGUE CÂBLE À CROCHET COULISSANT



Code article	CMU	Diamètre	Composition du câble
	t	mm	
KECE9	0,7	9	6 x 19
KECE10	0,88	10	6 x 19
KECE11	1	11	6 x 19
KECE13	1,4	13	6 x 37
KECE14	1,6	14	6 x 37
KECE16	2,15	16	6 x 37
KECE18	2,75	18	6 x 37
KECE20	3,4	20	6 x 37
KECE22	4,1	22	6 x 37
KECE24	4,9	24	6 x 37
KECE26	5,75	26	6 x 37

### ÉLINGUE DE LEVAGE ARTICULÉE



Code article	CMU	Ø de filetage	L de filetage
	t	mm	mm
KELA0.5	0,5	M12	335
KELA1.2	1,2	M16	385
KELA2	2	M20	470
KELA2.5	2,5	M24	550
KELA4	4	M30	590

LONGUEUR DES BRINS SUR DEMANDE



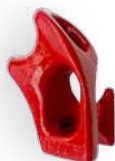
## ÉLINGUE FORESTIÈRE DE DÉBARDAGE

Code article	Diamètre	Longueur	Différentes terminaisons d'élingue
	mm	m	
KEF1B1M14	14	2,5	1 embout serti + 1 boucle manchonnée
KEF1B1M14.1	14	2,5	1 embout serti + 1 boucle manchonnée + 1 choker
KEF1B1E14	14	4	1 embout serti + 1 épissure
KEF2B14	14	3	2 embouts sertis
KEF2B14.1	14	3	2 embouts sertis + 1 choker
KEF1BM16.1	16	6	1 embout serti + 1 boucle manchonnée + 1 choker
KEF1B1E16	16	2,5	1 embout serti + 1 épissure
KEF2B16	16	5	2 embouts sertis



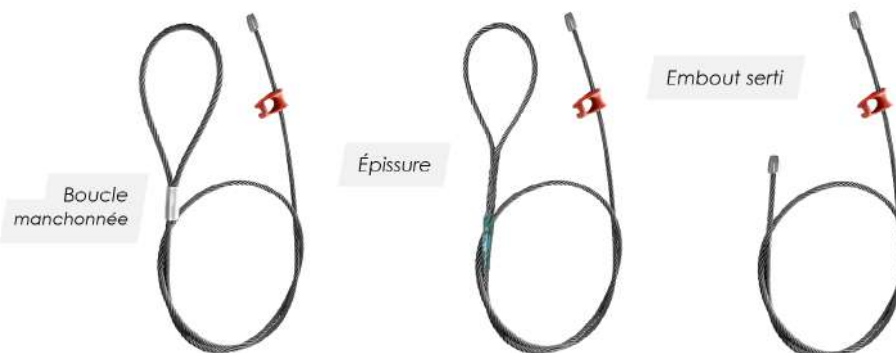
### CHOKER DROIT

KCHO



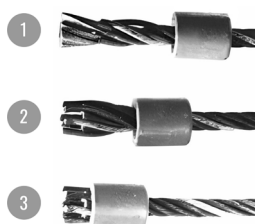
### CHOKER COUDÉ

KCHOC



### DOUILLE DE BLOCAGE

KDB13/14



- Permet de réaliser vos embouts de câble.
- Fabrication en acier haute résistance.
- Mâchoires acier en spirales rainurées.
- Usinée pour câble 13/14 mm.
- Livrée avec mâchoires.
- Diamètre extérieur 28 mm.



### CHAÎNE CARRÉE — GRADE 80

Ø de chaîne	Rupture	Traction	Poids
mm	t / m	t / m	kg / m
8	9	4,5	1,66



### CHAÎNE CARRÉE — GRADE 100

Ø de chaîne	Rupture	Traction	Poids
mm	t / m	t / m	kg / m
6	6,5	3,25	0,86
8	9	4,5	1,60
10	17	8,5	2,55

## ÉLINGUES CÂBLES SANS FIN



### ÉLINGUE CÂBLE FERMÉE PAR DOUBLE MANCHONNAGE

CMU sur 2 brins	Diamètre	Rupture	Composition du câble
t	mm	t / brin	
0,7	6	5	7 x 19
0,95	8	5,5	7 x 19
1,2	9	7	7 x 19
1,5	10	8,5	7 x 19
1,8	11	10,6	7 x 19
2,1	12	12,5	6 x 36
2,5	13	14,5	6 x 36
3	14	16,5	6 x 36
3,8	16	21,75	6 x 36
4,8	18	28,25	6 x 36
6	20	34,5	6 x 36
7,2	22	42	6 x 36
8,8	24	50	6 x 36



### ÉLINGUE CÂBLE GRELINÉE À ÉPISSURE INVISIBLE "ESTROPE"

La zone rouge ne doit pas être un point de levage.

Code article	CMU sur 2 brins	Diamètre	Composition du câble	Longueur mini	Poids
	t	mm		m utile	kg / m
KEST6	0,6	6	7 x 7 x 7	0,125	0,11
KEST9	1,4	9	7 x 7 x 19	0,18	0,24
KEST12	2,5	12	7 x 7 x 19	0,24	0,43
KEST15	4	15	7 x 7 x 19	0,3	0,67
KEST18	5,8	18	7 x 7 x 19	0,36	0,94
KEST21	7	21	7 x 7 x 19	0,84	1,20
KEST24	9	24	7 x 7 x 19	0,42	1,51
KEST27	9,5	27	7 x 7 x 19	0,54	1,91
KEST30	12	30	7 x 7 x 19	0,6	2,36
KEST33	14	33	7 x 7 x 19	0,66	2,85
KEST36	17	36	7 x 6 x 19	0,72	2,85
KEST39	20	39	7 x 6 x 19	0,78	3,97
KEST42	23,5	42	7 x 6 x 36	1,12	4,61
KEST48	30	48	7 x 6 x 36	1,28	6,02

### ÉLINGUE ACIER LÈVE POTEAU AVEC MAILLE ACIER POUR UTILISATION EN NŒUD COULANT

Boucles ligaturées sur demande avec ou sans cosse cœur.



Code article	CMU	Diamètre	Longueurs
	t	mm	m
KELPA2.5.1.2	2,5	12	1,2
KELPA2.5.1.5	2,5	12	1,5
KELPA2.5.1.7	2,5	12	1,7
KELPA4.1.4	4	15	1,4
KELPA4.1.5	4	15	1,5
KELPA4.1.7	4	15	1,7
KELPA4.2.5	4	15	2,5
KELPA5.8.1.8	5,8	18	1,8
KELPA5.8.2.1	5,8	18	2,1
KELPA5.8.2.4	5,8	18	2,4



# SUR-MESURE KREMER



## UN DES DERNIERS FABRICANTS FRANÇAIS

SIMPLE



EN U



EN NOEUD COULANT



JE LÈVE



# ACCESSOIRES DE LEVAGE

AVEC QUOI JE POURRAIS  
LE LEVER ?



## MAILLES DE TÊTE

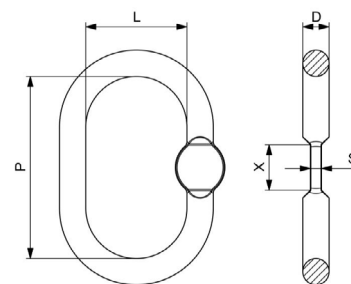
**GRADE 80**

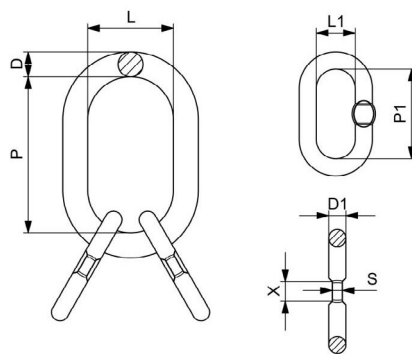
INDISPENSABLE POUR VOS  
OPÉRATIONS DE LEVAGE



## MAILLE DE TÊTE SIMPLE

Code article	∅ chaîne	∅ chaîne	CMU	CMU	D	P	L	SxX	Poids
	1 brin / mm	2 brins / mm	0° / t	0°-45° / t	mm	mm	mm	mm	kg
KMTS1.5	7	6	1,5	1,6	13	110	60	8x25	0,34
KMTS2	8	7	2	2,12	16	110	60	8x25	0,53
KMTS3.15	10	8	3,15	2,8	18	135	75	8x35	0,91
KMTS5.3	13	10	5,3	4,25	22	160	90	11,5x35	1,6
KMTS8	16	13	8	7,5	26	180	100	14x46	2,46
KMTS10	18	16	10	11,2	32	200	110	18x46	4,14
KMTS12.5	20	18	12,5	14	36	260	140	-	6,22
KMTS15	22	20	15	17	40	300	160	-	8,95
KMTS21.2	26	22	21,2	21,2	45	340	180	-	12,82
Sur demande	32	26	31,5	30	51	350	190	-	16,55
Sur demande	36	32	40	45	57	400	200	-	27
Sur demande	40	36	50	56	60	430	220	-	27





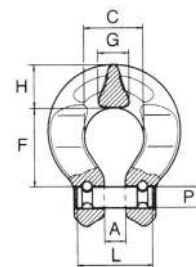
## MAILLE DE TÊTE TRIPLE

Code article	∅ chaîne	CMU	CMU	D	P	L	D1	P1	L1	SxX	Poids
	3 ou 4 brins / mm	0°-45° / t	45°-60° / t	mm	mm	mm	mm	mm	mm	mm	kg
Sur demande	06/07	2,36	1,7	18	135	75	13	54	25	8x25	1,31
KMITT4.25	8	4,25	3	22	160	90	16	70	34	8x25	2,32
KMITT6.7	10	6,7	4,75	26	180	100	18	85	40	11,5x35	3,52
KMITT11.2	13	11,2	8	32	200	110	22	115	50	14x35	6,26
KMITT17	16	17	11,8	36	260	140	26	140	65	18x46	9,56
KMITT21.2	18	21,2	15	45	340	180	32	150	70	-	18,92
Sur demande	20	26,5	19	51	350	190	32	150	70	-	22,65
KMITT31.5	22	31,5	22,4	51	350	190	36	170	75	-	25,19
Sur demande	26	45	31,5	57	400	200	40	170	80	-	36
KMITT67	32	67	47,5	70	460	250	50	200	100	-	64,4

## COUPLEUR OMEGA



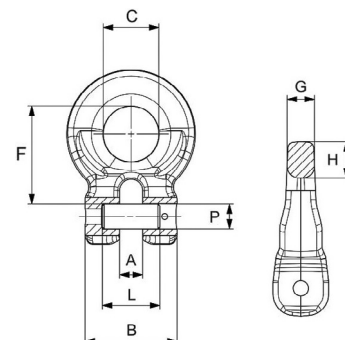
Code article	∅ chaîne	CMU	A	C	F	G	H	PxL	Poids
	mm	t	mm	mm	mm	mm	mm	mm	kg
Sur demande	7/8	2	8,7	24	32	11	18	9,5x33,5	0,18
KCOU10	10	3,15	12,5	32	44	14	19	13x43,5	0,35
KCOU13	13	5,3	15	40	55	17	25	17x57	0,72
Sur demande	16	8	19	50	65	22	30	21x69	1,2



## ATTACHE À CHAPE

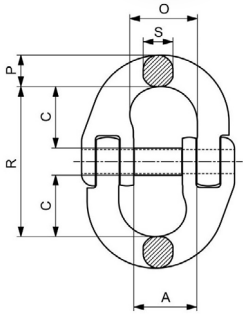


∅ chaîne	CMU	A	B	C	F	G	H	PxL	Poids
mm	t	mm	mm	mm	mm	mm	mm	mm	kg
6	1,12	7,5	32	18	32	9,8	11	7,5x21	0,15
8	2	9,5	40	24	42,5	12	15	9x26	0,28
10	3,15	12	48	30	51,5	15,7	18	13x31,5	0,5
13	5,3	15,5	54	36	63,5	19	21,5	16x42	0,9
16	8	18	70	47	79,5	22,7	27,5	21x51,5	1,8



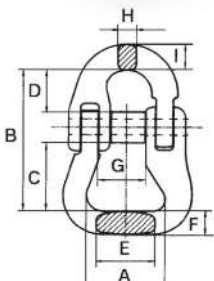


## MAILLE DE JONCTION



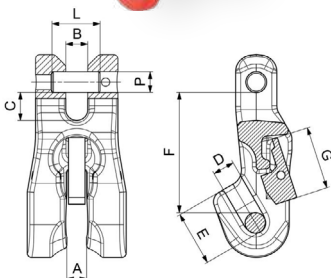
Code article	∅ chaîne	CMU	A	C	O	R	P	S	Poids
	mm	t	mm	mm	mm	mm	mm	mm	kg
FKMJD06	6	1,12	16	18	16,5	43	7,2	6,8	0,07
FKMJD07	7	1,5	17,8	20	20,5	50,5	10,2	9	0,1
FKMJD08	8	2	19	25,5	23,5	62	11,5	10	0,25
FKMJD10	10	3,15	23,8	30	27,5	72	12,5	12,6	0,35
FKMJD13	13	5,3	28	36	33,3	87,3	19	16,7	0,68
FKMJD16	16	8	34,3	40,5	39,5	103	20,5	20,6	1,1
FKMJD20	20	12,5	44	48	47	116	23	23	1,7
Sur demande	22	15	49	51	55	133	26,5	26,5	2,2
FKMJD26	26	21,2	60	60	66	148	31,5	31,5	4,2
FKMJD32	32	31,5	80	77	86	190	40	32	7,19

## MAILLE DE JONCTION POUR SANGLE



Code Article	∅ chaîne	CMU	A	B	C	D	E	F	G	H	I	Poids
	mm	t	mm	mm	mm	mm	mm	mm	mm	mm	mm	kg
FKMJS2	7/8	2	40	58	24	20	24	14	17	9	10	0,28
FKMJS3.15	10	3,15	40	81	35	30	30	14	23	11	13	0,47
FKMJS5.3	13	5,3	55	104	48	36	36	18	28	16	16	0,99
FKMJS8	16	8	67	115	57	40	44	24	36	21	21	2
FKMJS12.5	20	12,5	82	134	65	50	52	29	40	23	23	2,3
FKMJS15	22	15	125	177	100	59	68	39	43	27	27	6,3

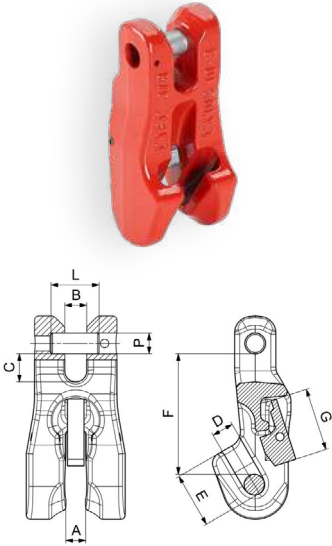
## GRIFFE DE RACCOURCISSEMENT



Code article	∅ chaîne	CMU	A	B	C	D	E	F	PxL	Poids
	mm	t	mm	mm	mm	mm	mm	mm	mm	kg
KGRC06	6	1,12	8	7,5	10	8	19	45	7,5x17,5	0,21
Sur demande	7	1,5	9,5	10	10	9,5	23,5	56	9x22,5	0,48
Sur demande	8	2	9,5	10	10	9,5	23,5	56	10x22,5	0,48
KGRC10	10	3,15	12	12	14,5	12	32,5	78	13x31,5	1,12
Sur demande	13	5,3	15,5	15,5	18	15,5	44	90	16x42	1,83
Sur demande	16	8	19	21	21	19	50	106	21x51,5	2,83

## GRIFFE DE RACCOURCISSEMENT AVEC SÉCURITÉ

DOUBLE GRIFFE  
DISPONIBLE



∅ chaîne	CMU	A	B	C	D	E	F	G	PxL	Poids
mm	t	mm	mm	mm	mm	mm	mm	mm	mm	kg
6	1,12	8	7,5	10	8	19	45	23	7,5x17,5	0,21
7	1,5	9,5	10	10	9,5	23,5	56	29	9x22,5	0,48
8	2	9,5	10	10	9,5	23,5	56	29	10x22,5	0,48
10	3,15	12	12	14,5	12	32,5	78	36	13x31,5	1,12
13	5,3	15,5	15,5	18	15,5	44	90	35	16x42	1,83
16	8	19	21	21	19	50	106	38	21x51,5	2,83

## CHAÎNES DE LEVAGE

— **GRADE 80**

### CHAÎNE DE LEVAGE ACIER HAUTE RÉSISTANCE



Code article	∅ chaîne	CMU	Lg int. maillon	Larg int. maillon	Poids
	mm	t	mm	mm	kg
KC06	6	1,12	18	8,5	0,75
KC07	7	1,5	21	10,5	1,1
KC08	8	2	24	11,5	1,4
KC10	10	3,15	30	13,5	2,2
KC13	13	5,3	39	19	3,6
KC16	16	8	48	22,5	5,4
KC19	19	11,2	57	28,5	8
KC20	20	12,5	60	30	8,5
KC22	22	15	66	30,5	10,4
KC26	26	21,2	78	36,5	15
KC32	32	31,5	96	41	22



## CHAÎNETTES

DANS LA PARTIE



JE SÉCURISE



## CROCHETS

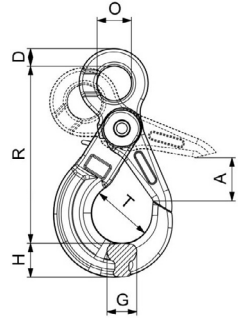
— **GRADE 80**

## À VERROUILLAGE AUTOMATIQUE

### CROCHET DE SÉCURITÉ / CAO AUTOMATIQUE À ŒIL



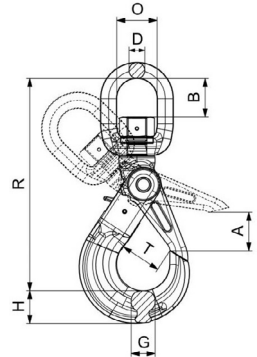
Code article	∅ chaîne	CMU	A	D	G	H	O	R	T	Poids
	mm	t	mm	mm	mm	mm	mm	mm	mm	kg
FKCAO1.12	6	1,12	28	11	16	21	21	109	35	0,51
FKCAO2	7/8	2	34	12	20	26	27	135	43	0,936
FKCAO3.15	10	3,15	45	16	25	30	34	168	56	1,626
FKCAO5.3	13	5,3	51	20	35	40	40	205	69	3,25
FKCAO8	16	8	60	27	36	50	50	251	80	6,05
FKCAO12.5	20	12,5	70	30	60	67	60	290	90	10,5
FKCAO15	22	15	80	32	62	70	70	322	100	14,4



### CROCHET DE SÉCURITÉ / CAE AUTOMATIQUE À ÉMERILLON



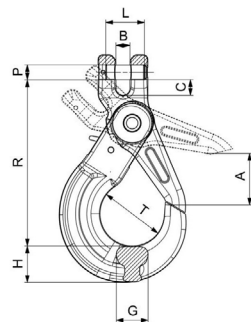
Code article	∅ chaîne	CMU	A	B	D	G	H	O	R	T	Poids
	mm	t	mm	mm	mm	mm	mm	mm	mm	mm	kg
FKCAE1.12	6	1,120	28	27	13	15	20	37	160	35	0,6
FKCAE2	7/8	2	34	27	13	19	24	37	185	43	1,1
FKCAE3.15	10	3,150	45	35	16	23	30	46	217	56	2
FKCAE5.3	13	5,300	54	45	21	27	40	48	271	69	4
FKCAE8	16	8	62	58	22	37	49	62	334	80	6,8



### CROCHET DE SÉCURITÉ / CAC AUTOMATIQUE À CHAPE



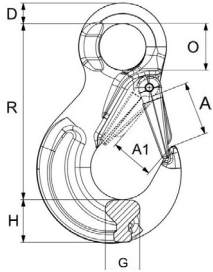
Code article	∅ chaîne	CMU	A	B	C	G	H	R	T	PxL	Poids
	mm	t	mm	mm	mm	mm	mm	mm	mm	mm	kg
FKCAC06	6	1,12	28	7	8	16	21	94	35	7,5x17,5	0,49
FKCAC07/08	7/8	2	34	9	10	20	26	123	43	9x22,5	0,93
FKCAC10	10	3,15	45	12	14	25	30	143	56	13x31,5	1,58
FKCAC13	13	5,3	51	15	17	35	40	180	69	16x42	3,2
FKCAC16	16	8	60	19	19	36	50	215	80	21x51,5	5,95
Sur demande	20	12,5	70	23	26	60	67	253	90	24x73	9,8
Sur demande	22	15	80	26	32	62	70	287	100	26x72	14,4



# À VERROUILLAGE À LINGUET

## CROCHET DE SÉCURITÉ / CLO

### LINGUET À ŒIL



Code article	∅ chaîne	CMU	A	A1	D	G	H	O	R	Poids
	mm	t	mm	mm	mm	mm	mm	mm	mm	kg
FKCLO1.12	6	1,12	25	20,5	8,5	14,5	20	20,5	80,5	0,27
FKCLO2	7/8	2	29,5	24,5	11	19	27	25	95,5	0,5
FKCLO3.15	10	3,15	35,7	29	14	23,5	33	34	120,5	0,9
FKCLO5.3	13	5,3	43,5	35,4	17,5	29	40	42,5	150	1,5
FKCLO8	16	8	52,5	44	22	35,5	49	52	183	2,75
Sur demande	20	12,5	60	52	27	48	53	55	203	4,5
Sur demande	22	15	70	62	30	51,5	60	60	224	7,1
Sur demande	26	21,2	77	73	35	60	75	70	237	13,8
Sur demande	32	31,5	102	94	42	73	91	84	335	27,74



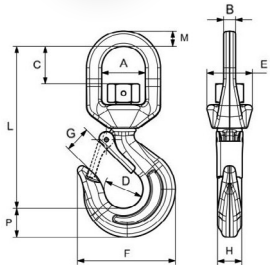
DISPONIBLE  
SANS LINGUET



JE LÈVE

## CROCHET DE SÉCURITÉ / CLE

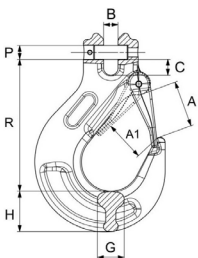
### LINGUET À ÉMERILLON



Code article	∅ chaîne	CMU	A	B	C	D	E	F	G	H	L	M	P	Poids
	mm	t	mm	mm	mm	mm	mm	mm	mm	mm	mm	mm	mm	kg
FKCEL1.25	6	1,25	38	10,5	37	33	40	82	21	17	137	13	22	0,78
FKCEL1.6	7	1,6	38	10,5	35	35	40	87	24	19	144	13	23,5	0,94
FKCEL2.5	8	2,5	47	13	43	38	49	98	25,5	24	171	16,5	28	1,58
FKCEL3.2	10	3,2	47	13	41	42	49	109	28,5	26	176	16,5	31	1,9
FKCEL5.4	13	5,4	58	15,5	52	51	61	134	36,5	31,5	214	20	38,5	3,65
FKCEL8	16	8	71	17,5	68	63	72	168	45,5	39	268	26	50,5	5,87
Sur demande	19	11,5	81	22	70	76	83	202	55,5	45	311	29	61	9,75

## CROCHET DE SÉCURITÉ / CLC

### LINGUET À CHAPE



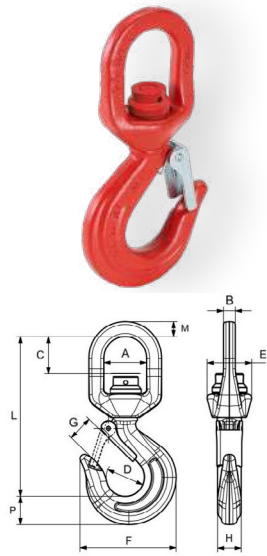
Code article	∅ chaîne	CMU	A	A1	B	C	G	H	P	R	Poids
	mm	t	mm	mm	mm	mm	mm	mm	mm	mm	kg
FKCLC06	6	1,12	25	19	6,7	8,5	14,5	20	7	73	0,24
FKCLC07/08	7/8	2	29,5	24,5	8,7	9,8	19	27	9	86,3	0,53
FKCLC10	10	3,15	35,7	29	12,2	13,5	23,5	33	13	105	0,95
FKCLC13	13	5,3	43,5	35	15,3	17	28,5	40	16	128,5	1,67
FKCLC16	16	8	56	45	18	22	37	48	20	155	3
Sur demande	20	12,5	61	53	23	26	51	52	24	183	5,7
Sur demande	22	15	72	62	24,5	29	50	62	27	213	8,8
Sur demande	26	21,2	77	73	30	34	60	75	30	230	13,5

# ACCESSOIRES DE LEVAGE

## CROCHET DE SÉCURITÉ / CLER LINGUET À ÉMERILLON ROTATIF SOUS CHARGE



DISPONIBLE AUSSI  
EN AUTOMATIQUE



∅ chaîne	CMU	A	B	C	D	E	F	G	H	L	M	P	Poids
mm	t	mm	mm	mm	mm	mm	mm	mm	mm	mm	mm	mm	kg
6	1,25	38	10,5	34	33	40	82	21	17	137	13	22	0,78
7	1,6	38	10,5	32,5	35	40	87	24	19	144	13	23,5	0,94
8	2,5	47	13	41	38	49	98	25,5	24	170	16,5	28	1,58
10	3,2	47	13	40	42	49	109	28,5	26	176	16,5	31	1,9
13	5,4	58	15,5	51	51	61	134	36,5	31,5	214	20	38,5	3,65
16	8	71	17,5	65	63	72	168	45,5	39	268	26	50,5	5,87
19	11,5	81	22	68	76	83	202	55,5	45	314	29	61	9,75

## CROCHET RACCOURCISSEUR À OEIL

Code article	∅ chaîne	CMU	A	D	G	H	O	R	Poids
	mm	t	mm	mm	mm	mm	mm	mm	
FKCRO06	6	1,12	8	8,5	22	22	13,5	53,5	0,18
FKCRO07/08	7/8	2	10	10	30	24	16	60	0,23
FKCRO10	10	3,15	13	11	44	31	21	80	0,59
FKCRO13	13	5,3	17	16	53	38	26	104	1,24
FKCRO16	16	8	20	19	64	60	30	129	2,6
Sur demande	20	12,5	23	22	85	65	36	153	4,2
Sur demande	22	15	26	30	87	71	42	184	5,35
Sur demande	26	21,2	30,5	36	100	90	55	213	13
Sur demande	32	31,5	38,5	44	160	112	60	245	30,5

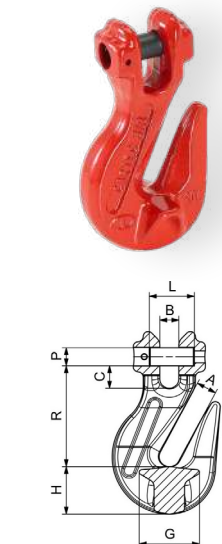
UTILISATION



## CROCHET RACCOURCISSEUR À CHAPE

Code article	∅ chaîne	CMU	A	B	C	G	H	R	PxL	Poids
	mm	t	mm	mm	mm	mm	mm	mm	mm	
FKCRC06	6	1,12	8	8	8,8	22	22	51,5	7,5x17,5	0,2
FKCRC07/08	7/8	2	10	9	10	30	24	50	9x22,5	0,27
FKCRC10	10	3,15	13	13	14	44	31	72	13x31,5	0,75
FKCRC13	13	5,3	17	17	17	53	38	88	16x42	1,35
FKCRC16	16	8	20	21	20	64	60	111	21x51,5	2,8
Sur demande	20	12,5	24	24	24	85	65	130	24x61,5	4,8
Sur demande	22	15	26	26	26	87	68	139	26x72	5,65
Sur demande	26	21,2	30,5	30	35	100	90	190,5	30x80	13,5

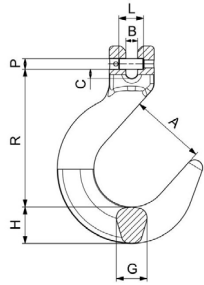
DISPONIBLE  
AVEC GOUPILLE  
DE SÉCURITÉ





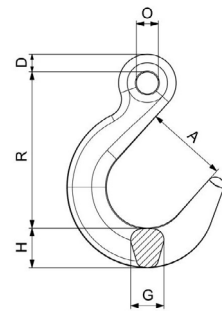
## CROCHET DE FONDERIE À CHAPE

Code article	ø chaîne	CMU	A	B	C	G	H	R	PxL	Poids
	mm	t	mm	mm	mm	mm	mm	mm	mm	kg
KCFC1.5	6	1,5	53,5	8,5	6,5	22	26	91	7,5x17,5	0,7
KCFC2	7/8	2	64	10	11,5	26	31	120,4	9x22,5	1,1
KCFC3.15	10	3,15	76	13	15	30	34	131	13x31,5	1,7
KCFC5.3	13	5,3	89	17	17,5	40	44,5	148	16x42	3,6
KCFC8	16	8	101	19	21,5	45	50,5	198,5	21x51,5	5,6



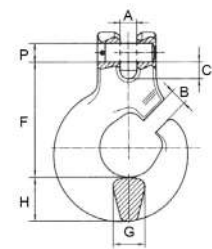
## CROCHET DE FONDERIE À OEIL

Code article	ø chaîne	CMU	A	D	G	H	O	R	Poids
	mm	t	mm	mm	mm	mm	mm	mm	kg
KCF1.12	6	1,12	53,5	11,5	22	26	15	102,5	0,61
KCF2	7/8	2	62	13,5	25	29	24	128	0,92
KCF3.15	10	3,15	76	14	23	30	32	150	1,77
KCF5.3	13	5,3	89	19	38	40	27	173	2,82
KCF8	16	8	102	24	45	48	47	210	5,03
Sur demande	20	12,5	114	28	54	60	56	260	7,6
Sur demande	22	15	127	32	63	70	55	275	12,3
Sur demande	26	21,2	136	35	72	80	62	305	17,9
Sur demande	32	31,5	153	38	84	95	70	330	27,3



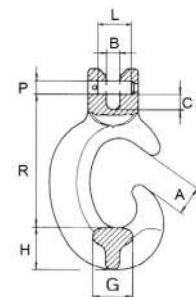
## CROCHET FORESTIER « CHOKER »

Code article	ø chaîne	CMU	A	B	F	P	G	H	Poids
	mm	t	mm	mm	mm	mm	mm	mm	kg
KCFG2	7/8	2	9	9,8	58	9	17	2,5	0,48
KCFG3.15	10	3,15	12,5	12,9	84	13	22	3,3	0,89
KCFG5.3	13	5,3	16,5	16	94	16	24	4	1,5



## CROCHET C À CHAPE

ø chaîne	CMU	A	B	C	G	H	R	PxL	Poids
mm	t	mm	mm	mm	mm	mm	mm	mm	kg
7/8	2	20	9	11	22	27	90	9x22,5	0,56
10	3,15	28	12	14	28	39	129	13x31,5	1,4
13	5,3	39	15	17	35	51	166	16x42	3

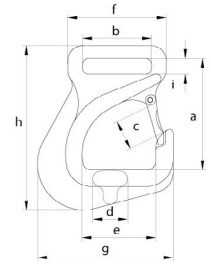


# ACCESSOIRES DE LEVAGE



## CROCHET SANGLE TEXTILE

CMU	A	B	C	D	E	F	G	H	I	Poids
t	mm	mm	mm	mm	mm	mm	mm	mm	mm	kg
3	132	75	34	40	75	113	148	199	25	2,63



## CROCHET FORGÉ S

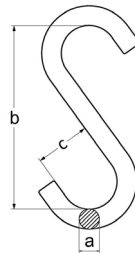
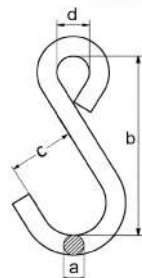
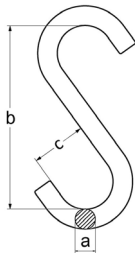
## CROCHET S ŒIL FERMÉ

## CROCHET S À DOUBLE LINGUETS

KSE

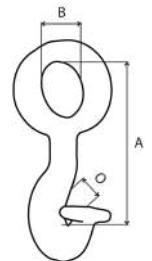
KSEO

KSEL

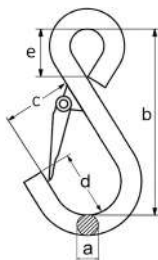


CMU	A	B	C	D	Poids
t	mm	mm	mm	mm	kg
0,15	8	96	24	16	0,08
0,2	10	120	30	20	0,16
0,25	12	144	36	24	0,3
0,35	14	168	42	28	0,5
0,5	16	192	48	32	0,7
0,75	18	216	54	36	1
1	20	240	60	40	1,4
1,25	22	264	66	44	1,7
1,5	25	300	75	50	2,5
2	30	360	90	60	4,3
3	35	420	105	70	7,3
4	40	480	120	80	10,2
6	50	600	150	120	20
8	60	700	200	200	35

## CROCHET S ŒIL FERMÉ À LINGUET



## CROCHET COULISSANT



Code article	CMU	A	B	C	D	E	Poids
	t	mm	mm	mm	mm	mm	kg
KSEOL0.1	0,1	8	80	20	15	28	0,1
KSEOL0.2	0,2	10	80	17	20	28	0,17
KSEOL0.3	0,3	14	100	23	20	35	0,35
KSEOL0.5	0,5	16	130	32	22	45	0,6
KSEOL0.75	0,75	18	160	42	27	56	0,85
KSEOL1	1	20	180	48	37	63	1,14
KSEOL1.25	1,25	22	200	51	38	70	1,6
KSEOL1.5	1,5	26	220	55	50	77	2,5
KSEOL2	2	32	260	70	56	91	4,6
KSEOL3	3	36	320	84	65	112	7
Sur demande	4	40	360	103	76	126	9,2
Sur demande	5	45	400	110	84	140	13

∅ chaîne	CMU	A	B	O	Poids
mm	t	mm	mm	mm	kg
7/8	2000	96	32	19	0,3
10	3150	120	42	21	0,8
13	5300	150	52	26	1,8

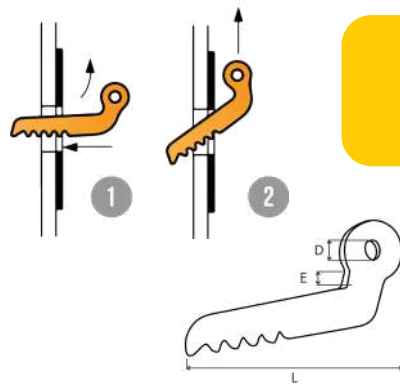
## CROCHET POUR BOBINE ET TOURET

**KCT03**

CMU	CMU	L	E	D	Poids
t	t / paire	mm	mm	mm	kg
3	6	300	30	27	3,5

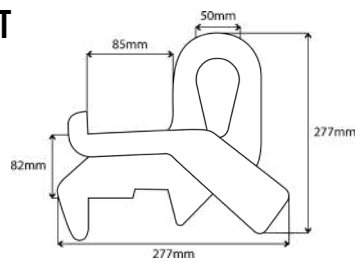
VENDU PAR PAIRE AVEC OU SANS MANILLES

### UTILISATION

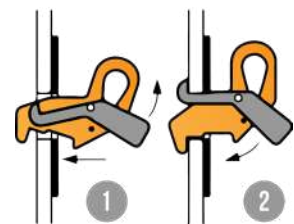


## CROCHET POUR BOBINE ET TOURET AVEC LOQUET DE SÉCURITÉ

CMU	CMU	Poids
t	t / paire	kg
2,5	5	11



### UTILISATION

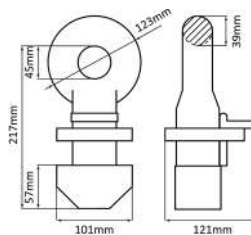


## CROCHET POUR CONTAINER À ŒIL

### PRISE PAR LE HAUT

**KCTH**

CMU des 4 : 56 t.  
Levage : Vertical.  
Poids des 4 : 28 kg.



### PRISE PAR LA GAUCHE



### PRISE PAR LA DROITE

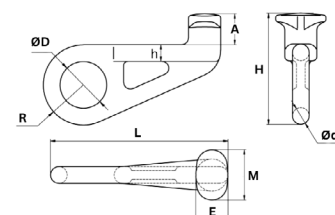


**KCTB2G**

**KCTB2D**

CMU	A	E	H	h	L
t	mm	mm	mm	mm	mm
12,5	46	48	166	25	265

M	R	D	d	Poids
mm	mm	mm	mm	kg
75	60	70	25	4



### PRISE PAR LE BAS

**KCTB**

CMU	Angle	Diamètre	Poids
4 crochets	tête max	anneau	4 crochets
t	degrés	mm	kg
40	36°	45	18
30	50°		

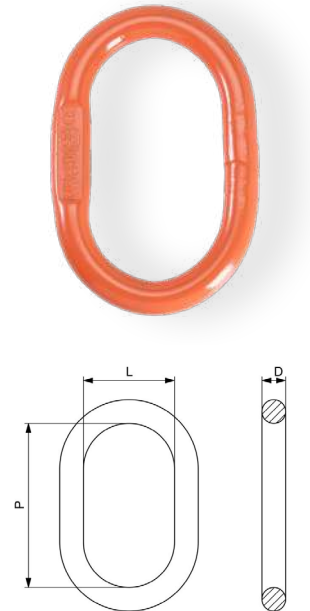
# ACCESSOIRES DE LEVAGE

## MAILLES DE TÊTE

### GRADE 100

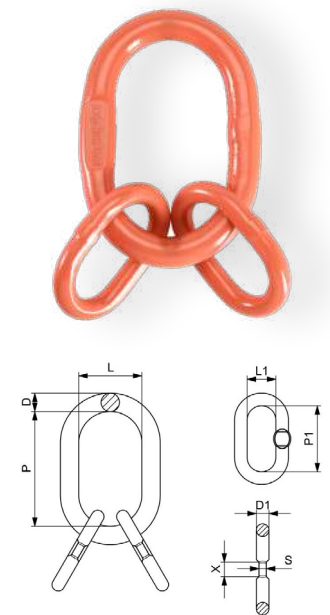
#### MAILLE DE TÊTE SIMPLE

Code article	ø chaîne	ø chaîne	CMU	CMU	D	P	L	Poids
	1 brin / mm	2 brins / mm	t	0°-45° / t	mm	mm	mm	kg
Sur demande	7	6	1,9	2	13	110	60	0,34
KMMS2500	8	7	2,5	2,65	16	110	60	0,53
KMMS4000	10	8	4	3,55	18	135	75	0,8
KMMS6700	13	10	6,7	5,6	22	160	90	1,6
KMMS10000	16	13	10	9,5	26	180	100	2,46
Sur demande	18	16	12,5	14	32	200	110	4,14
Sur demande	20	18	16	17,5	36	260	140	6,22
Sur demande	22	20	19	22,4	40	300	160	8,95
Sur demande	26	22	26,5	26,5	45	340	180	12,82
Sur demande	32	26	40	37,1	51	350	190	16,55
Sur demande	36	32	50	56	57	400	200	20



#### MAILLE DE TÊTE TRIPLE

Code article	ø chaîne	CMU	CMU	D	P	L	D1	P1	L1	Poids
	3 ou 4 brins / mm	0°-45° / t	45°-60° / t	mm	mm	mm	mm	mm	mm	kg
Sur demande	6/7	3	2,12	18	135	75	13	54	25	1,31
KMTT5300	8	5,3	3,75	22	160	90	16	70	34	2,32
KMTT8000	10	8	6	26	180	100	18	85	40	3,52
KMTT14000	13	14	10	32	200	110	22	115	50	6,26
Sur demande	16	21,2	15	36	260	140	26	140	65	9,56
Sur demande	20	33,6	24	50	350	190	32	150	70	22,65
Sur demande	22	40	28	50	350	190	36	170	75	25,19
Sur demande	26	55,65	39,75	57	400	200	40	170	80	36,01
Sur demande	32	85	60	71	460	250	50	200	100	45



#### DISPONIBLES SUR DEMANDE



GRADE 60 en acier inox.

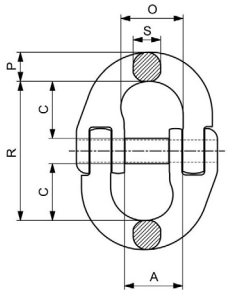


Avec attaches à chape.



Avec crochets raccourcisseurs.

## MAILLE DE JONCTION



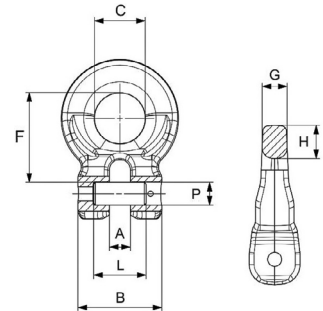
Code article	∅ chaîne	CMU	A	O	R	P	S	Poids
	mm	t	mm	mm	mm	mm	mm	kg
FKMJD60	6	1,4	14	17	44,5	7	8,5	0,08
FKMJD70	7	1,9	18,5	22,5	60	8	10	0,16
FKMJD80	8	2,5	18,5	23	63	10	10,5	0,18
FKMJD100	10	4	23	23	71	12,5	12,5	0,34
FKMJD130	13	6,7	28	33,5	92,5	16,5	16,5	0,68
FKMJD160	16	10	33,5	39	106,5	20	20	1,22
FKMJD200	20	16	42	47,5	123	25	25	2,13
FKMJD220	22	19	48	55	137,5	27	27	3
FKMJD260	26	26,5	61	68	163	32	32	5,22
FKMJD320	32	40	80	87	197	40	40	9,55



## ATTACHE À CHAPE



∅ chaîne	CMU	A	B	C	F	G	H	PxL	Poids
mm	t	mm	mm	mm	mm	mm	mm	mm	kg
6	1,4	7,5	32	18	32	9,8	11	7,5x21	0,15
7	1,9	9,5	40	24	42,5	12	15	9x26	0,28
8	2,5	9,5	40	24	42,5	12	15	10x26	0,28
10	4	12	48	30	51,5	16	18	13x31,5	0,5
13	6,7	15,5	54	36	63,5	19	21,5	16x42	0,9
16	10	18	70	47	79,5	22,7	27,5	21x51,5	1,8



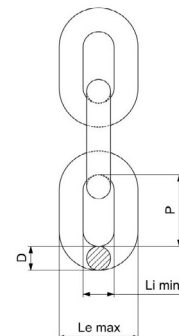
## CHAÎNES DE LEVAGE

## GRADE 100



## CHAÎNE DE LEVAGE ACIER HAUTE RÉSISTANCE

Code article	CMU	D	P	Lg inf. min	Larg inf. max	Poids
	t	mm	mm	mm	mm	kg
Sur demande	1,4	6	18	8	22	0,9
KC07-100	1,9	7	21	9	26	1,2
KC08-100	2,5	8	24	10,5	29,5	1,6
KC10-100	4	10	30	13	37	2,5
KC13-100	6,7	13	39	17	48	4,2
KC16-100	10	16	48	21	59	6,2
KC20-100	16	20	60	26	74	10





## CROCHETS

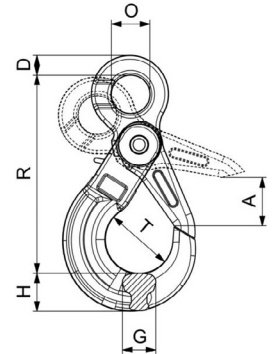
## GRADE 100

## À VERROUILLAGE AUTOMATIQUE

### CROCHET DE SÉCURITÉ / CAO AUTOMATIQUE À ŒIL



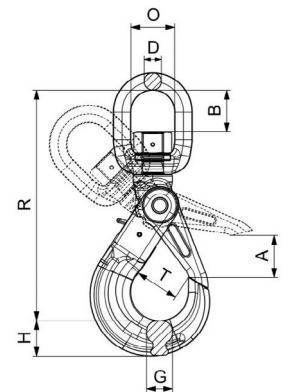
Code article	∅ chaîne	CMU	A	D	G	H	O	R	T	Poids
	mm	t	mm	mm	mm	mm	mm	mm	mm	
FKCAO60	6	1,4	31,5	11	15	20	21	141	28	0,5
FKCAO80	7/8	2,5	40	12	20	26	27	175	36	0,9
FKCAO100	10	4	46	15	26	27	34,5	212	45	1,5
FKCAO130	13	6,7	66	20	32,5	40	40	269	53,5	2,7
FKCAO160	16	10	75	27	38	50	50	333	61	5,7
FKCAO200	20	16	80	30	50	61	60	368,5	76,5	7,9
FKCAO220	22	19	104	33	52	65	70	417	80	11,2



### CROCHET DE SÉCURITÉ / CAE AUTOMATIQUE À ÉMERILLON



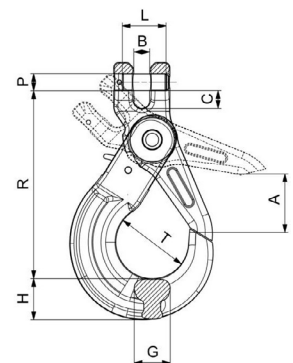
Code article	∅ chaîne	CMU	A	B	D	G	H	O	R	T	Poids
	mm	t	mm	mm	mm	mm	mm	mm	mm	mm	
FKCAE60	6	1,4	28	27	13	16	21	36	160	35	0,6
FKCAE80	7/8	2,5	34	27	13	20	26	36	182	43	1,1
FKCAE100	10	4	45	35	16	25	30	45	217	56	2
FKCAE130	13	6,7	54	45	21	35	40	50	271	69	4
FKCAE160	16	10	62	58	24	38	50	62	320	80	6,8



### CROCHET DE SÉCURITÉ / CAC AUTOMATIQUE À CHAPE

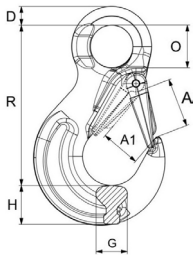


Code article	∅ chaîne	CMU	A	B	C	G	H	R	T	PxL	Poids
	mm	t	mm	mm	mm	mm	mm	mm	mm	mm	
FKCAC60	6	1	28	7	8	16	21	94	35	7,5x17,5	0,5
FKCAC70	7	1,9	34	9	10	20	26	123	43	9x22,5	0,95
FKCAC80	8	2,5	34	9	10	20	26	123	43	10x22,5	0,95
FKCAC100	10	4	45	12	14	25	30	143	56	13x31,5	1,6
FKCAC130	13	6,7	51	15	17	35	40	180	69	16x42	3,2
FKCAC160	16	10	60	19	19	36	50	215	80	21x51,5	6
FKCAC200	20	16	70	23	26	60	67	253	90	24x73	9,8
FKCAC220	22	19	82	26	32	62	70	287	100	26x72	14,4



## CROCHET DE SÉCURITÉ / CLO LINGUET À ŒIL

## À VERROUILLAGE À LINGUET



Code article	ø oeil	CMU	A1	D	G	H	R	Poids
	mm	t	mm	mm	mm	mm	mm	kg
FKCLO60	20,5	1,4	18,5	10	16,5	21	80	0,32
FKCLO80	25	2,5	25	11	17	27	99	0,6
FKCLO100	32	4	29,5	16	24	33	106	1,2
FKCLO130	43	6,7	38	19	33	43,5	156,5	2,2
FKCLO160	51	10	46	24	40	50	185,5	3,5



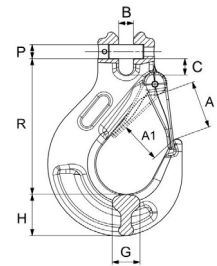
DISPONIBLE  
SANS LINGUET

JE LÈVE

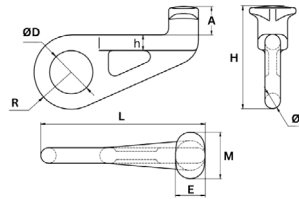
## CROCHET DE SÉCURITÉ / CLC LINGUET À CHAPE



Code article	ø oeil	CMU	A1	B	R	G	H	Poids
	mm	t	mm	mm	mm	mm	mm	kg
FKCLC60	7,5	1,4	17	7,5	73	16,5	21	0,33
FKCLC80	9,5	2,5	23	9,5	88,5	17	27,5	0,6
FKCLC100	12,5	4	29	12,5	105	24	32	1,3
FKCLC130	15	6,7	38	15	132	34	42	2,3
FKCLC160	18,5	10	46	18,5	161	38	50	3,6
Sur demande	25	12,5	50	25	197	48	56	7,3



## CROCHET POUR CONTAINER À ŒIL



CMU	A	E	H	h	L	M	R	D	d	Poids
t	mm	mm	mm	mm	mm	mm	mm	mm	mm	kg
16	46	48	166	25	265	75	60	70	25	4

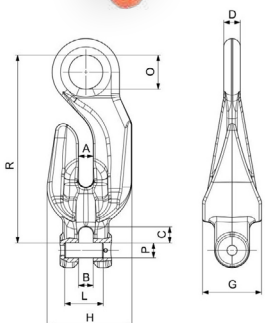
PRISE PAR LA GAUCHE

PRISE PAR LA DROITE

## CROCHET RACCOURCISSEUR À OEIL À CHAPE

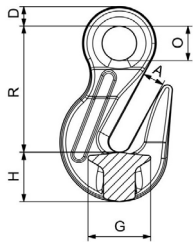


ø chaîne	CMU	A	B	C	D	G	O	R	H	PxL	Poids
mm	T	mm	mm	mm	mm	mm	mm	mm	mm	mm	kg
6	1,4	8	7,5	8,8	9	29	18	85	37	7,5x17,5	0,3
7	1,9	9,5	10	11,5	12	39	24	122,5	54	9x22,5	0,67
8	2,5	9,5	10	11	12	39	24	122	54	10x22,5	0,67
10	4	13	12	15	14,5	50	31	160	70	13x31,5	1,3
13	6,7	16	15,5	17,5	18	64	37	204	92	16x42	3
16	10	20	18,5	21,5	24	80	48	232	102	21x51,5	5,2



# ACCESSOIRES DE LEVAGE

## CROCHET RACCOURCISSEUR À OEIL

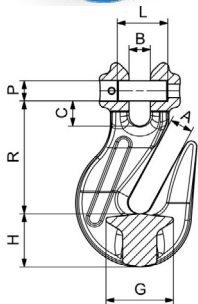


Code article	∅ chaîne	CMU	A	D	E	G	H	O	R	Poids
	mm	t	mm	mm	mm	mm	mm	mm	mm	kg
FKCRO60	6	1,4	8	8	8	25,5	18	13,5	46	0,15
FKCRO80	7/8	2,5	11	9,5	11	33,5	22	17,5	61	0,3
FKCRO100	10	4	13,5	14	13,5	42	30	22	85	0,79
FKCRO130	13	6,7	17	18,5	17	53,5	43	27	104	1,67
FKCRO160	16	10	19	22	19	74	45	36	119	2,74
FKCRO200	20	16	25	23	25	87	56	44	146	4,72

DISPONIBLE  
AVEC LINGUET



## CROCHET RACCOURCISSEUR À CHAPE

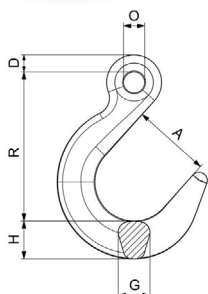


Code article	∅ chaîne	CMU	A	B	G	H	P	R	Poids
	mm	t	mm	mm	mm	mm	mm	mm	kg
FKCRC60	6	1,4	8	7,5	25,5	18	7,5	32	0,22
FKCRC70/80	7/8	2,5	11	9,5	33,5	22	10	36	0,34
FKCRC100	10	4	13,5	12,5	42	31	13	46	0,82
FKCRC130	13	6,7	15	15	53,5	45,5	16	59	1,75
FKCRC160	16	10	19	18,5	74	48,5	19,5	70	2,88
FKCRC200	20	16	25	24	87	55	24	85	4,84

DISPONIBLE  
AVEC LINGUET



## CROCHET DE FONDERIE À OEIL



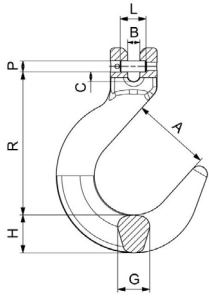
∅ chaîne	CMU	A	D	G	H	O	R	Poids
mm	t	mm	mm	mm	mm	mm	mm	kg
6	1,4	49	10	17	19	20	103	0,38
7/8	2,5	62	12	19	27	24	120,5	0,71
10	4	73	15	25	30	31,5	153	1,36
13	6,7	90	19	33	39	44	184	2,57
16	10	105	22	37	42	49	216	3,96
20	16	114	26	46	57	60	247	7,3



## CROCHET DE FONDERIE À CHAPE



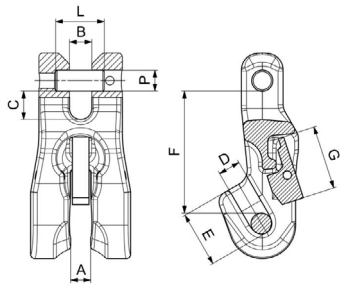
Code article	∅ chaîne	CMU	A	B	C	G	H	R	PxL	Poids
	mm	t	mm	mm	mm	mm	mm	mm	mm	kg
KCFC60	6	1,4	53,5	8,5	6,5	22	26	91	7,5x17,5	0,7
KCFC70	7	1,9	64	10	11,5	26	31	120,4	9x22,5	1,1
KCFC80	8	2,5	64	10	11,5	26	31	120,4	10x22,5	1,1
KCFC100	10	4	76	13	15	30	34	131	13x31,5	1,7
KCFC130	13	6,7	89	17	17,5	40	44,5	148	16x42	3,6
KCFC160	16	10	101	19	21,5	45	50,5	198,5	21x51,5	5,6



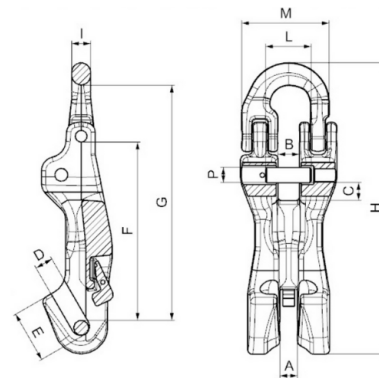
## GRIFFE DE RACCOURCISSEMENT AVEC SÉCURITÉ



Code article	∅ chaîne	CMU	A	B	C	D	E	F	G	PxL	Poids
	mm	t	mm	mm	mm	mm	mm	mm	mm	mm	kg
KGRC6	6	1,4	7,5	8	10	8	19	45	23	7,5x17,5	0,21
KGRC7	7	1,9	10	9,5	10	9,5	23,5	56	29	9x22,5	0,48
Sur demande	8	2,5	10	9,5	10	9,5	23,5	56	29	10x22,5	0,48
Sur demande	10	4	12	12	14,5	12	32,5	78	36	13x31,5	1,12
Sur demande	13	6,7	15,5	15,5	18	15,5	44	90	35	16x42	1,83
Sur demande	16	10	19	21	21	19	50	106	38	21x51,5	2,83
Sur demande	20	16	24	23,5	24	24	67,5	133	44	24x61,5	6,75



## GRIFFE DE RACCOURCISSEMENT À CHAPE AVEC DEMI-MAILLON



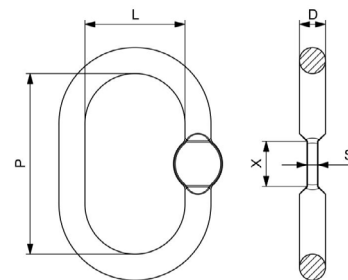
Code article	∅ chaîne	CMU	A	B	C	D	E	F	G	H	I	M	PxL	Poids
	mm	t	mm	mm	mm	mm	mm	mm	mm	mm	mm	kg	mm	kg
KGRCDM08	7	1,9	9,5	9,5	10	9,5	23,5	56	128	158	8,5	44,5	9x34	0,82
KGRCDM07	8	2,5	9,5	9,5	10	9,5	23,5	56	137	164	10	50	10x34	0,85
KGRCDM10	10	4	12	12	14,5	12	32,5	78	160	193	12,5	60,5	13x39	1,61
KGRCDM13	13	6,7	15,5	15,5	18	15,5	44	90	217	249,5	16	76	16x53	3,27
KGRCDM16	16	10	19	20	21	19	50	106	254	303	20	97	21x70	5,75



### MAILLE DE TÊTE SIMPLE



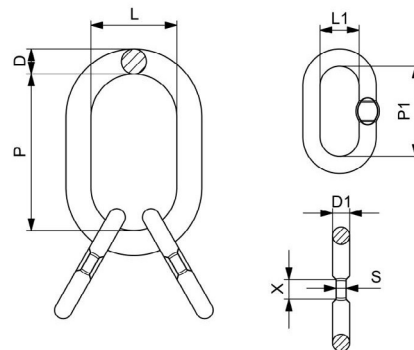
∅ chaîne 1 brin / mm	∅ chaîne 2 brins / mm	CMU 0° / t	D mm	P mm	L mm	S mm	Poids kg
7	-	2,36	13	110	60	10	0,37
8	7	3,5	17	110	60	14	0,55
10	8	5,3	19	135	75	14	0,86
13	10	8	23	160	90	17	1,6
16	13	12,5	28	200	110	21	2,92
-	16	17,5	33	200	110	21	4,14



### MAILLE DE TÊTE TRIPLE



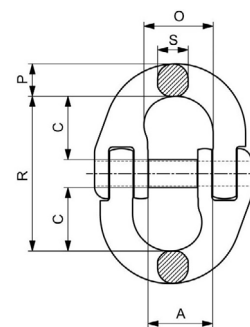
CMU 0°-45° / t	D mm	P mm	L mm	D1 mm	P1 mm	L1 mm	Poids kg
4,25	19	160	95	13	54	25	1,55
8,8	27	190	110	17	70	34	3,37
12,3	33	230	130	20	85	40	6
21,2	38	275	150	27	140	65	11,12



### MAILLON DE JONCTION



∅ chaîne mm	CMU 0°-45° / t	A mm	R mm	P mm	S mm	Poids kg
7	2,36	17	63	11	13	0,12
8	3	21	62	14	15	0,26
10	5	22	70	16	20	0,33
13	8	26	95	21	24	0,7



# CHAÎNES DE LEVAGE

# GRADE 120



## CHAÎNE DE LEVAGE ACIER HAUTE RÉSIDANCE

∅ chaîne	CMU	Lg int. maillon	Larg int. maillon	Poids
mm	†	mm	mm	kg / m
7	2,36	22	10	1,28
8	3	25	11	1,64
10	5	33	14	2,66
13	8	41	19	4,59

JE LÈVE

# CROCHETS

# GRADE 120



## CROCHET CONTAINER PRISE PAR LA GAUCHE

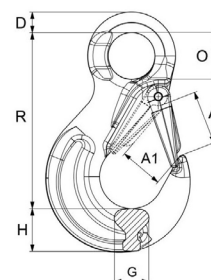


## PRISE PAR LA DROITE



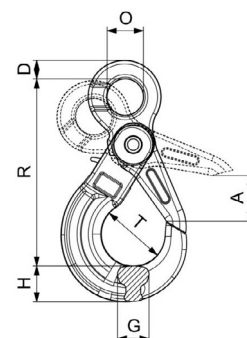
## CROCHET DE SÉCURITÉ / CLO LINGUET À ŒIL

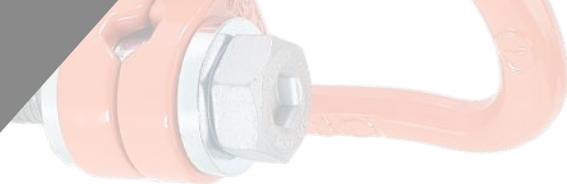
CMU	A	D	G	H	O	R	Poids
†	mm	mm	mm	mm	mm	mm	kg
3	26	11	19	27	25	106	0,5
5	31	16	26	33	34	131	1,1
8	39	19	33	43	43	164	2,2



## CROCHET DE SÉCURITÉ / CAO AUTOMATIQUE À ŒIL

CMU	A	D	G	H	O	R	Poids
†	mm	mm	mm	mm	mm	mm	kg
3	34	14	24	25	25	126	0,9
5	45	17	28	31	31	158	1,6
8	54	22	34	41	40	205	3,3





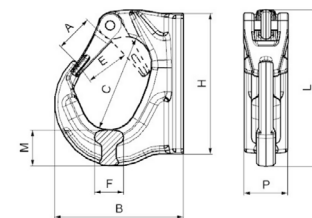
## ANNEAUX DE LEVAGE

LA SOUDURE DOIT ÊTRE EXÉCUTÉE PAR UN SOUDEUR DIPLÔMÉ



### CROCHET À SOUDER

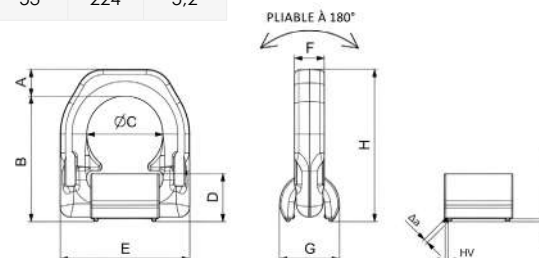
Code article	CMU	A	B	C	E	F	H	M	P	L	Poids
	t	mm	mm	mm	mm	mm	mm	mm	mm	mm	kg
KCG01.12	1,12	23	77	63	22	18	93	22,5	25	101	0,54
KCG02	2	27	92	66	26	20,5	81	23	34	114	0,87
KCG03	3	30	106	75	30	24	116	30	36	128	1,27
KCG05	5	37	133	98	32,5	28	160	43	43,5	170	2,7
KCG08	8	36	137	99	31	39	166	44	51	177	3,5
KCG10	10	49	169	140	39	38	205	55	53	224	5,2



### ÉTRIER DE LEVAGE À SOUDER

À BASE UNIQUE AVEC RESSORT OU SANS RESSORT

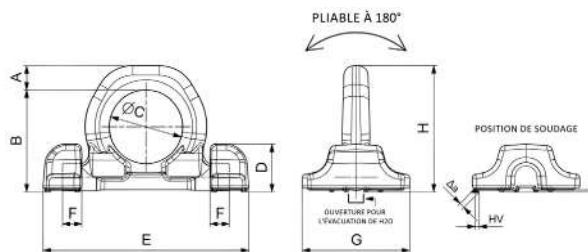
Code article avec ressort	Code article sans ressort	CMU	A	B	C	D	E	F	G	H	Ép. soudure HV + Δα	Poids kg
		t	mm	mm	mm	mm	mm	mm	mm	mm		
KALASS1.5	KALASS1.5SR	1,5	14	65	38	25	66	16	31	79	HV 5+3	0,39
KALASS2.5	KALASS2.5SR	2,5	16	75	45	27	77	18	34,5	91	HV 7+3	0,59
KALASS4	KALASS4SR	4	18	84	51	32	87	20	40	102	HV 8+3	0,87
KALASS6.7	KALASS6.7SR	6,7	24	117	67,3	44	115	26	58,5	141	HV 12+4	2,23
KALASS10	KALASS10SR	10	31	126	67	55	129	28,5	70,5	157	HV 16+4	3,33
KALASS16	KALASS16SR	16	45	174	100	69	190	42	87	219	HV 25+6	9,28

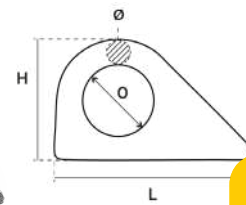
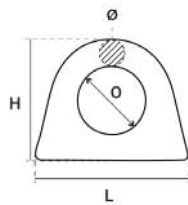


### ÉTRIER DE LEVAGE À SOUDER

À BASE DOUBLE

Code article	CMU	A	B	C	D	E	F	G	H	Ép. soudure HV + Δα	Poids kg
	t	mm	mm	mm	mm	mm	mm	mm	mm		
KALASD4	4	14	65	48	29	134	14	60	79	HV 4+3	0,73
KALASD6.7	6,7	20	83	60	39	169	16	88	103	HV 5,5+3	1,8
KALASD10	10	22	96	65	48	196	19,5	98	118	HV 6+4	3
KALASD16	16	31	126	90	55	264	29	127	155	HV 8,5+4	5,75
KALASD30	30	42	175	130	79	371	45	157	217	HV 15+4	16





## ANNEAU À SOUDER DROIT



INOX DISPONIBLE

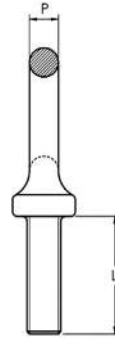
## ANNEAU À SOUDER DÉPORTÉ



INOX DISPONIBLE

Code article	CMU	H	L	O	D	Poids
	t	mm	mm	mm	mm	gr
KAASD0.2	0,2	43	54	24	9	60
KAASD0.5	0,5	55	68	31	12	140
KAASD1	1	67	85	43	14	180
KAASD2	2	82	105	48	18	400
KAASD3	3	95	128	57	21	660
KAASD4	4	107	167	67	25	1020
KAASD6	6	135	189	82	28	1920
KAASD8	8	165	210	100	30	3120

Code article	CMU	H	L	O	D	Poids
	t	mm	mm	mm	mm	gr
KAASDEP0.2	0,2	44	67	24	9	80
KAASDEP0.5	0,5	55	89	31	12	160
KAASDEP1	1	69	113	42	14	300
KAASDEP2	2	81	134	45	18	500
KAASDEP3	3	97	152	57	21	800
KAASDEP4	4	113	167	66	24	1240
KAASDEP6	6	140	218	83	28	2360
KAASDEP8	8	165	210	100	30	3120



## ANNEAU DE LEVAGE HAUTE RÉSIDANCE

Possibilité d'usiner des pas spéciaux :

Fins, unc, witworth...

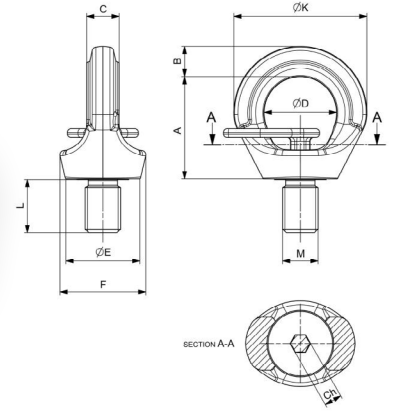
Code article	CMU	Dimensions	D	L	P
	t	mm	mm	mm	mm
KALHR06	0,2	M6	-	-	-
KALHR08	0,4	M8	19,5	24	8
KALHR10	0,7	M10	23	28	10
KALHR12	1	M12	29	40	12
KALHR14	1,2	M14	31,5	40	14
KALHR16	1,5	M16	36	51	14
KALHR18	2	M18	41,5	53	16
KALHR20	2,5	M20	45,5	56	18
KALHR22	3	M22	50	62	17
KALHR24	4	M24	53	67	20,5
KALHR27	5	M27	59	74	21
KALHR30	6	M30	60	79	24,5
KALHR33	7	M33	-	-	-
KALHR36	8	M36	-	-	-

## ANNEAU DE LEVAGE GRANDE TIGE

Code article	CMU	Dimensions x pas métrique	D	L
	t	mm	mm	mm
KALGT06	0,07	M6x1,00	20	24
KALGT08	0,14	M8x1,25	23	28,5
KALGT10	0,23	M10x1,50	29	40
KALGT12	0,34	M12x1,75	33	40
KALGT14	0,5	M14x2,00	37	50
KALGT16	0,7	M16x2,00	41	52
KALGT18	0,93	M18x2,50	46	55
KALGT20	1,2	M20x2,50	50	62
KALGT22	1,5	M22x2,50	53	67
KALGT24	1,8	M24x3,00	59	74
KALGT27	2,5	M27x3,00	60	79
KALGT30	3,15	M30x3,50	64	84
KALGT33	4	M33x3,50	69	95
KALHR36	8	M36x4,00	67	118

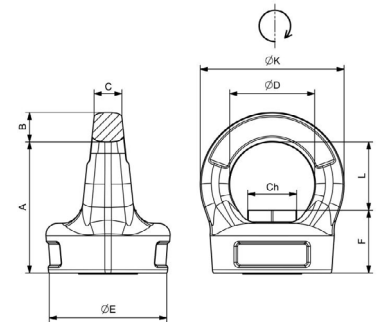
# ACCESSOIRES DE LEVAGE

## ANNEAU DE LEVAGE PIVOTANT H.T. AVEC CLÉ OU SANS CLÉ



Code article Avec clé	Code article Sans clé	CMU t	Dimensions mm	A	B	C	D	E	F	K	L	CH	Poids kg
				mm	mm	mm	mm	mm	mm	mm	mm	mm	mm
KALRM06X9C	KALRM06X9	0,1	M6	27	9,5	7	20	23	28	37	9	6	0,08
KALRM08X12C	KALRM08X12	0,3	M08	35	11	9	25	25,5	30	46	12	6	0,12
KALRM10X15C	KALRM10X15	0,4	M10	33,7	10	9,8	25	25,5	30	46	15	6	0,12
KALRM12X18C	KALRM12X18	0,75	M12	41,5	12,5	11,5	30	30,6	36,5	55,5	18	8	0,2
KALRM14X18C	KALRM14X18	0,75	M14	41,5	12,5	11,5	30	30,6	36,5	55,5	18	8	0,2
KALRM16X24C	KALRM16X24	1,5	M16	49,5	14,5	15,7	35	36,5	42	64,5	24	10	0,35
KALRM18X24C	KALRM18X24	1,5	M18	49,5	14,5	15,7	35	36,5	42	64,5	24	10	0,35
KALRM20X30C	KALRM20X30	2,3	M20	58	16	18	40	42	52,5	74,5	30	12	0,6
KALRM22X30C	KALRM22X30	2,3	M22	58	16	18	40	42	52,5	74,5	30	12	0,6
KALRM24X36C	KALRM24X36	3,2	M24	69	20,5	22	49	50	61	90	36	12	1
KALRM27X36C	KALRM27X36	3,2	M27	69	20,5	22	49	50	61	90	36	12	1
KALRM30X45C	KALRM30X45	4,5	M30	86	25,5	28	60	66	75	111	45	17	2
KALRM33X45C	KALRM33X45	4,5	M33	86	25,5	28	60	66	75	111	45	17	2
KALRM36X54C	KALRM36X54	7	M36	105	32	30	74	77	96,5	135	55	22	3,4
KALRM42X63C	KALRM42X63	9	M42	118	38	37	82	87	110	158	65	24	5,7
KALRM48X72C	KALRM48X72	12	M48	137	43	38	95	102	124,5	180	72	27	8,5

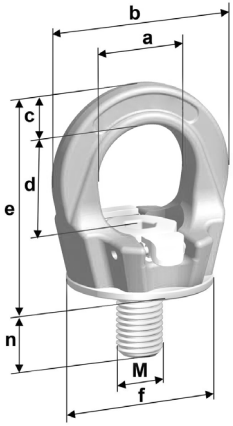
## ANNEAU DE LEVAGE FEMELLE ORIENTABLE



Code article	CMU t	Dimensions mm	A	B	C	D	E	F	K	L	CH	Poids kg
			mm	mm	mm	mm	mm	mm	mm	mm	mm	mm
KALRF08	0,3	M8	44,5	8	10	29	32	21,5	45	23	13	0,17
KALRF10	0,4	M10	44,5	8	10	29	32	21,5	45	23	14	0,2
KALRF12	0,75	M12	53,5	11	11	34	44	26,5	56	27	16	0,39
KALRF16	1,5	M16	59,5	13	14,5	39	56	30,5	65	29	21	0,69
KALRF20	2,3	M20	67	14	17	42	58	33	70	34	26	0,71
KALRF24	3,2	M24	80	18	19	52	73	40	88	40	30	1,7
KALRF30	4,5	M30	101	22	27	62	80	51	106	50	36	2,44



## ANNEAU DE LEVAGE PIVOTANT À VIS INTERCHANGEABLES



CMU	Dimensions	A	B	C	D	E	F	N	N max	Vis	Poids
t	mm	mm	mm	mm	mm	mm	mm	mm	mm	mm	kg
0,3	M8	25	45	10	27	53	35	15	90	6	0,2
0,5	M10	25	45	10	27	53	35	15	160	6	0,21
0,7	M12	30	55	12	32	63	43	20	160	8	0,29
1,5	M16	35	64	14	36	70	50	25	160	10	0,48
2,3	M20	40	73	16	41	81	54	30	160	12	0,58
3,2	M24	50	86	18	50	93	69	35	-	14	1,1
4,9	M30	60	110	25	60	114	90	45	-	17	2,2
7	M36	70	132	31	70	136	108	55	-	19	3,8
9	M42	80	152	36	72	153	126	65	-	22	5,7
12	M48	95	179	42	88	179	148	75	-	24	8,9

**INOX** INOX DISPONIBLE

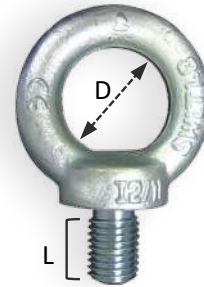


## ANNEAU DE LEVAGE FEMELLE : DIN 582 (TROU TARAUDÉ)

Acier C15 - Finition zinguée

Code article	CMU	Dimensions	D
	t	mm	mm
KALF06	0,9	M6x1,00	20
KALF08	0,14	M8x1,25	20
KALF10	0,23	M10x1,50	25
KALF12	0,34	M12x1,75	30
KALF14	0,5	M14x2,00	30
KALF16	0,7	M16x2,00	35
KALF18	0,93	M18x2,50	35
KALF20	1,2	M20x2,50	40
KALF22	1,5	M22x2,50	40
KALF24	1,8	M24x3,00	50
KALF27	2,5	M27x3,00	50
KALF30	3,2	M30x3,50	60
KALF33	4,6	M33x3,50	70

**INOX** INOX DISPONIBLE



## ANNEAU DE LEVAGE MÂLE : DIN 580 (TIGE FILETÉE)

Acier C15 - Finition zinguée

Code article	CMU	Dimensions	D	L
	t	mm	mm	mm
KALPT06	0,9	M6x1,00	20	13
KALPT08	0,14	M8x1,25	20	13
KALPT10	0,23	M10x1,50	25	17
KALPT12	0,34	M12x1,75	30	17
KALPT14	0,5	M14x2,00	30	20,5
KALPT16	0,7	M16x2,00	35	27
KALPT18	0,93	M18x2,50	35	27
KALPT20	1,2	M20x2,50	40	30
KALPT22	1,5	M22x2,50	40	30
KALPT24	1,8	M24x3,00	50	36
KALPT27	2,5	M27x3,00	50	36
KALPT30	3,2	M30x3,50	60	45
KALPT33	4,2	M33x3,50	60	45
KALPT36	4,6	M36x4,00	70	54

# ACCESSOIRES DE LEVAGE

## ANNEAU ARTICULÉ CENTRÉ ÉMERILLON À OEIL ROTATIF

Filetage et longueur de tige hors standard sur demande.



Code article	CMU	Dimensions	Longueurs tige
	t	mm	mm
KALARM08X16	0,3	M8	16
KALARM08X18	0,3	M8	18

Code article	CMU	Dimensions	Longueurs tige
	t	mm	mm
KALARM10X18.0	0,5	M10	18
KALARM12X18.0	0,7	M12	18
KALARM14X20.0	1	M14	20
KALARM16X20.0	1,4	M16	20
KALARM20X30.2.5	2,5	M20	30
KALARM24X30.0.4	4	M24	30
KALARM30X35.0.6.7	6,7	M30	35
KALARM36X54.0	10	M36	54
KALARM42X50	10	M42	50
KALARM42X63.0	12,5	M42	63
KALARM45X60.0.16	16	M45	60
KALARM48X60.0	17	M48	60
KALARM56X78.0	18	M56	78



## ANNEAU ARTICULÉ DÉCENTRÉ À GRANDE OUVERTURE

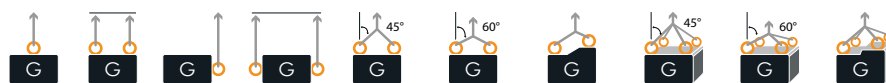
Code article	CMU	Dimensions	Longueurs tige
	t	mm	mm
KALADLOM08	0,3	M8	15
KALADLOM10	0,63	M10	15
KALADLOM12	1	M12	23
KALADLOM16	1,5	M16	24
KALADLOM20	2,5	M20	31
KALADLOM24	4	M24	37
KALADLOM27	4	M27	37
KALADLOM30	5	M30	45
KALADLOM36	7	M36	50
KALADLOM36.8	8	M36	59
KALADLOM42	10	M42	75
KALADLOM42.15	15	M42	63
KALADLOM48	20	M48	71



## ANNEAU DE LEVAGE AVEC DOUBLE ARTICULATION

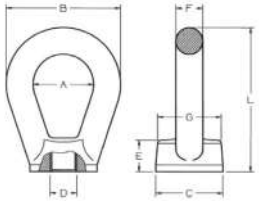
Filetage et longueur de tige hors standard sur demande.

INOX INOX DISPONIBLE



Code article	Dim.	0°	0°	90°	90°	0°-45°	45°-60°	Asym	0°-45°	45°-60°	Asym	Longueur tige mm
		1 brin	2 brins	1 brin	2 brins	2 brins			3/4 brins			
KADAM08	M8	0,5	1	0,3	0,6	0,4	0,3	0,3	0,6	0,45	0,3	12
KADAM10	M10	1	2	0,6	1,2	0,8	0,6	0,6	1,3	0,9	0,6	15
KADAM12	M12	1,3	2,6	1	2	1,4	1	1	2,1	1,5	1	18
KADAM14	M14	2	4	1,3	2,6	1,8	1,3	1,3	2,7	1,3	1,3	21
KADAM16	M16	2,5	5	1,6	3,2	2,2	1,6	1,6	3,4	1,6	1,6	25
KADAM18	M18	3	6	2	4	2,8	2	2	4,2	2	2	27
KADAM20	M20	3,5	7	2,5	5	3,5	2,5	2,5	5,3	2,5	2,5	30
KADAM22	M22	4,5	9	3	6	4,2	3	3	6,3	4,5	3	33
KADAM24	M24	5,5	11	4	8	5,6	4	4	8,4	4	4	36
KADAM27	M27	6,5	13	5	10	7	5	5	10,5	5	5	40
KADAM30	M30	7	14	6,3	12,6	8,8	6,3	6,3	13,2	6,3	6,3	45

## ÉCROU À ANSE



CMU	CMU	Dim.	A	B	C	F	L	Poids
t / 1 brin	t / 2 Brins	mm	mm	mm	mm	mm	mm	kg
0,15	0,075	M8	19	38	19,5	14	48	7,80
0,25	0,125	M10	19	38	19,5	14	48	7,80
0,7	0,35	M12	25	52	28	19,5	72	22,2
0,7	0,35	M14	25	52	28	19,5	72	20,4
1	0,5	M16	29,5	60	34	20	80	31,2
1,4	0,7	M18	34	69	40	25	92	42,8
1,7	0,85	M20	36	72	43	25	98	58
2,2	1,1	M22	38	72	47	30	110	61,4
2,7	1,35	M24	43	85	52,5	34	120	107,2
3,5	1,75	M27	45	95	57	38	130	130,2
4,5	2,25	M30	48,5	104	64	40	146	172,8
4,75	2,375	M33	53	107	67	43	158	212



## MAIN DE LEVAGE



Code article	CMU	Diamètre Sphère	Passage anneau
	t	mm	mm
KALTA1,3	1,3	56	70X46
KALTA2,5	2,5	68	85X58
KALTA5	5	88	88X70
KALTA10	10	112	112X84
Sur demande	20	152	150X118
Sur demande	32	195	189X175



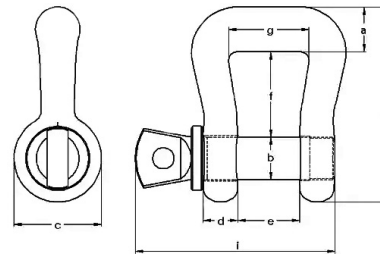
## MAIN DE LEVAGE POUR ANCRE

Code article	CMU	Poids
	t	kg
KALTAP2,5	2,5	1,6
KALTAP5	5	3,6
KALTAP10	10	9

## MANILLES



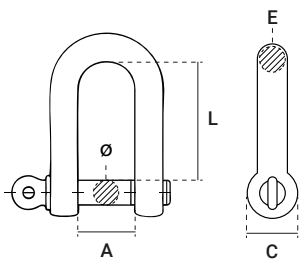
## MANILLE POUR ÉLINGUE TEXTILE AXE VISSÉ



CMU	A	B	C	D	E	F	G	H	I	J	Poids
t	mm	mm	mm	mm	mm	mm	mm	mm	mm	mm	kg
3,25	20	19	40	16	27	38	35	87	89	68	0,66
4,75	24	22	46	19	31	48	46	106	103	85	1,1
6,5	27	25	52	22	36	72	62	137	119	109	1,79
8,5	31	28	59	25	43	84	79	158	137	134	2,79

## MANILLE DROITE ACIER ZINGUÉ ACIER FE 430 B / AXE VISSÉ

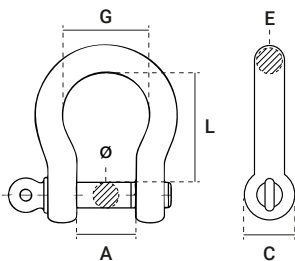
INOX INOX DISPONIBLE



Code Article	ø	CMU	A	C	E	L	Poids
	mm	t	mm	mm	mm	mm	kg
Sur demande	5	0,1	8	12	5	23	0,02
KMMD0.16	6	0,16	12	14	6	29	0,035
KMMD0.25	8	0,25	15	18	8	37	0,07
KMMD0.4	10	0,4	18	21	10	41	0,135
KMMD0.63	12	0,63	26	27	12	56	0,255
KMMD0.8	14	0,8	27	30	14	57	0,367
KMMD1	16	1	32	35	16	63	0,56
KMMD1.3	18	1,3	32	36	18	65	0,71
KMMD1.6	20	1,6	38	40	20	67	0,957
KMMD2	22	2	42	44	22	76	1,31
KMMD2.5	25	2,5	44	50	22	81	1,61
KMMD3.15	28	3,15	44	56	25	89	2,3
KMMD4	32	4	45	64	30	99	3,3
KMMD5	36	5	48	72	31	109	4,33
KMMD6.3	40	6,3	53	78	34	120	5,545
Sur demande	42	8	60	80	40	140	7,765

## MANILLE LYRE ACIER ZINGUÉ ACIER FE 430 B / AXE VISSÉ

INOX INOX DISPONIBLE



Code Article	ø	CMU	A	C	E	L	G	Poids
	mm	t	mm	mm	mm	mm	mm	kg
Sur demande	5	0,1	8	10	5	20	15	0,02
KMML0.16	6	0,16	12	12	6	24	18	0,03
KMML0.25	8	0,25	15	16	8	32	24	0,07
KMML0.4	10	0,4	18	20	10	38	30	0,13
KMML0.63	12	0,63	22	24	12	50	36	0,23
KMML0.8	14	0,8	25	28	14	56	42	0,37
KMML1	16	1	28	32	16	64	48	0,56
KMML1.3	18	1,3	35	36	18	72	54	0,78
KMML1.6	20	1,6	38	40	20	80	60	1,09
KMML2	22	2	44	49	22	85	66	1,55
KMML2.5	25	2,5	50	57	25	95	75	2,25
KMML3.15	28	3,15	54	58	27	110	81	2,98
KMML4	32	4	68	64	31	120	93	4,17
KMML5	41	5	75	80	38	155	115	7,70

# MANILLE ACIER ALLIÉ - LYRE OU DROITE

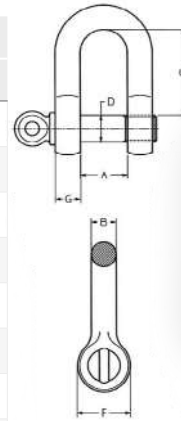
HAUTE RÉSIDANCE / AXE VISSÉ



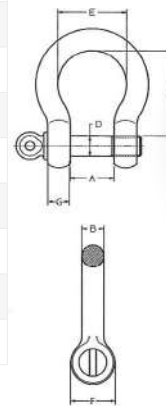
INOX DISPONIBLE



Code Article		CMU	A	B	C		D	E	F	Poids
M. Lyre	M. Droite	t	mm	mm	Droite	Lyre	mm	mm	mm	kg / 100
KMHRLO.5	KMHRD0.5	0,5	11,9	6,35	22,2	26,2	7,94	15,2	17,5	6
KMHRLO.75	KMHRD0.75	0,75	13,5	7,94	26,2	31,8	9,53	19,8	20,6	11
KMHRLO.1	KMHRD1	1	16,7	9,53	31,8	36,5	11,1	21,3	24,6	15
KMHRLO.1.5	KMHRD1.5	1,5	18,3	11,1	36,5	41,3	12,7	26,2	27	21
KMHRLO.2	KMHRD2	2	20,6	14	41,3	48	15,9	29,5	30,2	37
KMHRLO.3.25	KMHRD3.25	3,25	27	15,9	51	60	19,1	33,3	58,5	59
KMHRLO.4.75	KMHRD4.75	4,75	31,8	19,1	60	71	22,2	42,9	47,7	106
KMHRLO.6.5	KMHRD6.5	6,5	36,5	22,2	71	84	25,4	50,8	54	156
KMHRLO.8.5	KMHRD8.5	8,5	42,9	25,4	80	95	28,6	57,9	60	216
KMHRLO.9.5	KMHRD9.5	9,5	46	28,6	90	108	31,8	68,3	67	328
KMHRLO.12	KMHRD12	12	52	31,8	100	119	34,9	73,9	76	451
KMHRLO.13.5	KMHRD13.5	13,5	57	34,9	115	132	38,1	82,6	82	593
KMHRLO.17	KMHRD17	17	60	38,1	122	146	41,2	92,2	92	789
KMHRLO.25	KMHRD25	25	73	44,5	146	178	51	98,6	110	1340
KMHRLO.35	KMHRD35	35	83	51	171	210	58	127	127	1885
KMHRLO.55	KMHRD55	55	105	65	203	270	70	146	180	3598
KMHRLO.85	KMHRD85	85	130	76	216	320	83	160	165	6200



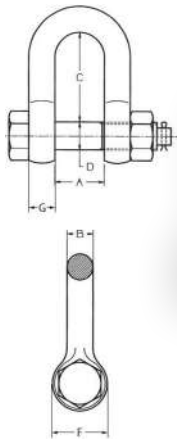
MANILLE DROITE



MANILLE LYRE

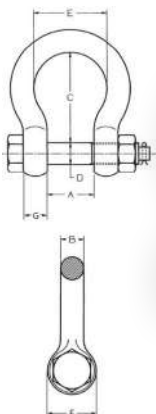
JE LÈVE

## HAUTE RÉSIDANCE / AXE BOULONNÉ GOUPILLÉ

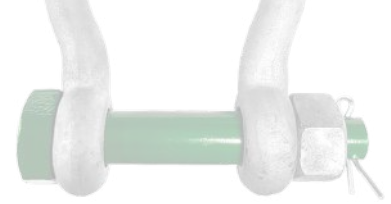


MANILLE DROITE

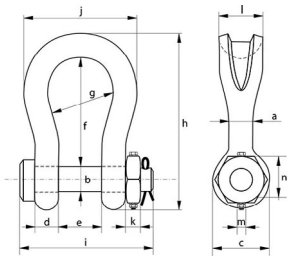
Code Article		CMU	A	B	C		D	E	F	Poids
M. Lyre	M. Droite	t	mm	mm	Droite	Lyre	mm	mm	mm	kg / 100
KMHRBLO.5	KMHRBD0.5	0,5	11,9	6,35	22,2	26,2	7,94	15,2	17,5	14
KMHRBLO.75	KMHRBD0.75	0,75	13,5	7,94	26,2	31,8	9,53	19,8	26,2	23,6
KMHRBLO.1	KMHRBD1	1	16,7	9,53	31,8	36,5	11,1	21,3	24,6	17
KMHRBLO.1.5	KMHRBD1.5	1,5	18,3	11,1	36,5	41,3	14	26,2	27	20
KMHRBLO.2	KMHRBD2	2	20,6	12,7	41,3	51	15,9	29,5	30,2	37
KMHRBLO.3.25	KMHRBD3.25	3,25	27	15,9	51	60	19,1	33,3	39,7	69
KMHRBLO.4.75	KMHRBD4.75	4,75	31,8	19,1	60	71	22,2	42,9	47,7	113,5
KMHRBLO.6.5	KMHRBD6.5	6,5	36,5	22,2	71	84	25,4	50,8	54	170
KMHRBLO.8.5	KMHRBD8.5	8,5	42,9	25,4	80	100	28,6	57,9	60	242
KMHRBLO.9.5	KMHRBD9.5	9,5	46	28,6	90	108	31,8	68,3	67	353
KMHRBLO.12	KMHRBD12	12	52	31,8	100	119	34,9	73,9	76	484
KMHRBLO.13.5	KMHRBD13.5	13,5	57	34,9	115	132	38,1	82,6	82	656
KMHRBLO.17	KMHRBD17	17	60	38,1	122	146	41,2	92,2	92	898
KMHRBLO.25	KMHRBD25	25	73	44,5	146	178	51	98,6	110	1500
KMHRBLO.35	KMHRBD35	35	83	51	171	210	58	127	127	1954
KMHRBLO.55	KMHRBD55	55	105	64	203	270	70	146	152	3240
KMHRBLO.85	KMHRBD85	85	130	76	216	320	83	160	165	6200



MANILLE LYRE



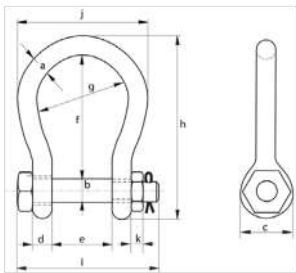
## MANILLE À CORPS LARGE



CMU	A	B	C	D	E	F	G	H	I	J	L	Poids
t	mm	mm	mm	mm	mm	mm	mm	mm	mm	mm	mm	kg
7	22	22	46	19	32	96	64	153	115	110	41	1.97
12,5	28	28	61	25	44	120	82	197	151	146	54	4.27
18	35	35	69	30	54	148	102	239	171	180	64	6.85
30	40	42	90	35	69	165	126	279	207	200	79	12.5
40	55	51	109	45	84	199	140	331	252	235	97	20.3
55	60	57	115	55	90	240	160	389	294	270	100	30.4
75	68	70	126	54	110	290	185	473	317	317	120	45
125	85	80	156	85	137	366	220	583	413	390	150	92
150	94	95	181	89	147	391	253	648	445	449	170	140

## MANILLE LYRE À OUVERTURE LARGE

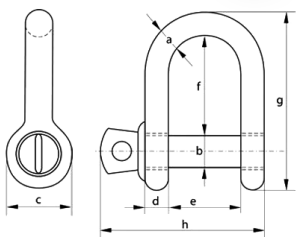
### AXE BOULONNÉ



CMU	A	B	C	D	E	F	G	H	I	J	K	Poids
t	mm	mm	mm	mm	mm	mm	mm	mm	mm	mm	mm	kg
4.75	22	25	52	22	63	112	88	173	157	132	22	2.08
6.5	25	28	59	25	75	135	105	204	183	155	25	3.14
8.5	28	32	66	28	82	148	115	225	205	171	27	4.36
9.5	32	35	72	32	90	162	126	248	224	190	30	5.95
12	35	38	79	35	100	180	140	274	245	210	33	7.87
16	38	42	88	38	106	216	159	319	248	235	19	12.5
25	45	45	103	45	127	248	175	370	296	265	23	16.7
30	50	57	118	50	146	273	207	411	332	307	26	25
55	65	70	145	65	165	314	213	487	389	343	32	45
75	83	83	164	83	184	330	254	537	455	420	39	77

## MANILLE DROITE À BOUCHE LARGE

### HAUTE RÉSISTANCE / AXE VISSÉ

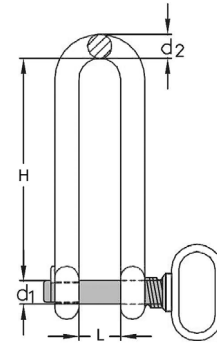


Code Article	CMU	A	B	C	D	E	F	G	H	Poids
	t	mm	mm	mm	mm	mm	mm	mm	mm	kg
KMHRDBL3.2	3,2	16	19	39	16	58	102	148	120	0.85
KMHRDBL4.6	4,6	19	22	46	19	70	116	170	142	1.36
KMHRDBL8.6	8,6	25	28	59	25	83	140	209	177	2.83
KMHRDBL12.7	12,7	32	35	73	32	99	158	246	218	5.46
KMHRDBL15.5	15,5	38	42	88	38	115	178	283	258	9.06
KMHRDBL22.7	22,7	45	50	104	45	134	204	328	307	14.9



## MANILLE PALPLANCHE

Code Article	CMU	d1	d2	H	L	Poids
	t	mm	mm	mm	mm	kg
KMDP2.5	2,5	25	30	250	50	4,8
KMDP3	3	30	30	250	50	5
KMDP5	5	36	30	250	50	5,9
KMDP10	10	55	50	400	110	22,5



## TENDEURS

Rappel : 1 pouce = 25,4mm



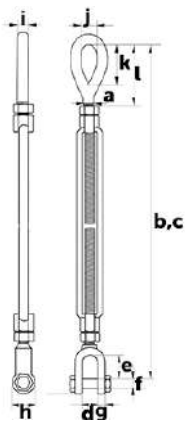
## TENDEUR H.R. CHAPE / CHAPE



Code Article	CMU	Long. corps	ø A	B	C	D	E	F	G	H	I	Poids
	t	pouce	pouce	mm	mm	mm	mm	mm	mm	mm	mm	kg
Sur demande	2,36	6	3/4	369	487	439	24	38	16	16	41	2.59
KTHRCC3/4X9	2,36	9	3/4	444	640	514	24	38	16	16	41	3.13
KTHRCC3/4X18	2,36	12	3/4	520	792	590	24	38	16	16	41	3.42
KTHRCC3/4X18	2,36	18	3/4	670	1096	740	24	38	16	16	41	4.51
KTHRCC7/8X12	3,27	12	7/8	561	826	638	27	42	19	19	48	4.93
KTHRCC7/8X18	3,27	18	7/8	713	1132	790	27	42	19	19	48	6.41
Sur demande	4,54	6	1	447	554	532	31	50	22	20	54	5.18
KTHRCC1X12	4,54	12	1	598	859	683	31	50	22	20	54	6.43
KTHRCC1X18	4,54	18	1	750	1168	835	31	50	22	20	54	8.08
Sur demande	4,5	24	1	903	1470	988	31	50	22	20	54	8.56
KTHRCC11/4X12	6,9	12	11/4	641	914	748	44	71	29	26	68	11.2
KTHRCC11/4X18	6,9	18	11/4	803	1228	910	44	71	29	26	68	13.6
Sur demande	6,9	24	11/4	962	1539	1069	44	71	29	26	68	15.0
Sur demande	9,71	12	11/2	675	942	806	52	71	35	28	80	17.1
KTHRCC11/2X18	9,71	18	11/2	825	1244	956	52	71	35	28	80	19.3
Sur demande	9,71	24	11/2	980	1551	1111	52	71	35	28	80	21.8
Sur demande	12,7	18	13/4	938	1316	1092	60	86	41	33	90	27.3
Sur demande	12,7	24	13/4	1089	1621	1243	60	86	41	33	90	31.7
Sur demande	16,8	24	2	1151	1671	1338	63	93	51	40	107	49
Sur demande	27,2	24	21/2	1255	1831	1480	75	114	57	41	143	88
Sur demande	34	24	23/4	1348	1882	1604	90	110	70	41	158	103

# ACCESSOIRES DE LEVAGE

## TENDEUR H.R. OEIL / CHAPE



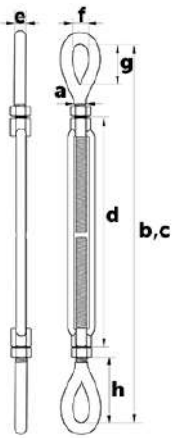
Code Article	CMU	Long. corps	ø A	B	C	D	E	F	G	H	I	J	K	L	Poids
	f	pouce	pouce	mm	mm	mm	mm	mm	mm	mm	mm	mm	mm	mm	kg
Sur demande	0,54	6	3/8	283	418	12	21	8	9	21	10	13	29	49	0.52
KTHROC1/2X6	1	6	1/2	315	446	16	26	10	11	25	12	18	36	58	0.88
KTHROC1/2X9	1	9	1/2	390	598	16	26	10	11	25	12	18	36	57	1.13
KTHROC1/2X12	1	12	1/2	466	751	16	26	10	11	25	12	18	36	57	1.37
KTHROC5/8X6	1,59	6	5/8	363	486	18	32	13	14	33	14	21	45	79	1.55
KTHROC5/8X9	1,59	9	5/8	438	639	18	32	13	14	33	14	21	45	78	1.61
KTHROC5/8X12	1,59	12	5/8	514	790	18	32	13	14	33	14	21	45	78	2.17
KTHROC3/4X6	2,36	6	3/4	391	510	24	38	16	16	41	17	26	54	89	2.28
KTHROC3/4X9	2,36	9	3/4	467	663	24	38	16	16	41	17	26	54	89	2.82
KTHROC3/4X12	2,36	12	3/4	542	815	24	38	16	16	41	17	26	54	88	3.16
KTHROC3/4X18	2,36	18	3/4	694	1120	24	38	16	16	41	17	26	54	89	4.10
KTHROC7/8X12	3,27	12	7/8	583	848	27	42	19	19	48	20	32	61	101	4.10
KTHROC7/8X18	3,27	18	7/8	735	1153	27	42	19	19	48	20	32	61	101	5.84
Sur demande	4,54	6	1	473	579	31	50	22	20	54	24	37	76	118	4.60
KTHROC1X12	4,54	12	1	624	884	31	50	22	20	54	24	37	76	117	6.17
KTHROC1X18	4,54	18	1	776	1190	31	50	22	20	54	24	37	76	117	7.10
Sur demande	4,5	24	1	928	1494	31	50	22	20	54	24	37	76	116	8.35
KTHROC11/4X12	6,9	12	11/4	677	950	44	71	29	26	68	29	47	91	145	10.4
Sur demande	6,9	18	11/4	833	1258	44	71	29	26	68	29	47	91	144	11.5
Sur demande	6,9	24	11/4	989	1566	44	71	29	26	68	29	47	91	144	13.2
Sur demande	9,71	12	11/2	716	983	52	71	35	28	80	32	55	106	156	13.9
KTHROC11/2X18	9,71	18	11/2	871	1290	52	71	35	28	80	32	55	106	160	16.7
Sur demande	9,71	24	11/2	1023	1594	52	71	35	28	80	32	55	106	158	19.7
Sur demande	12,7	18	13/4	979	1356	60	86	41	33	90	38	61	120	197	25.1
Sur demande	12,7	24	13/4	1130	1662	60	86	41	33	90	38	61	120	196	29
Sur demande	16,8	24	2	1208	1728	63	93	51	40	107	46	69	147	230	42
Sur demande	27,2	24	21/2	1343	1899	75	114	57	41	143	51	80	165	274	68.5
Sur demande	34	24	23/4	1399	1953	90	110	70	41	158	57	84	178	284	93



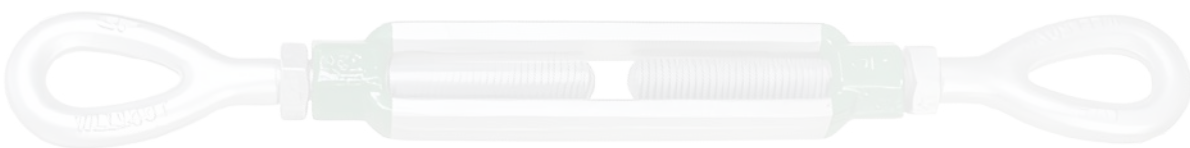
Rappel : 1 pouce = 25,4mm



## TENDEUR H.R. OEIL / OEIL



Code Article	CMU	Long. corps	ø A	B	C	D	E	F	G	H	Poids
	t	pouce	pouce	mm	mm	mm	mm	mm	mm	mm	kg
Sur demande	0,54	6	3/8	292	428	183	10	13	29	49	0.48
KTHROO1/2X6	1	6	1/2	325	455	193	12	18	36	58	0.81
KTHROO1/2X9	1	9	1/2	400	608	270	12	18	36	57	1.07
KTHROO1/2X12	1	12	1/2	476	760	346	12	18	36	57	1.29
KTHROO5/8X6	1,59	6	5/8	380	503	203	14	21	45	79	1.33
KTHROO5/8X9	1,59	9	5/8	455	656	280	14	21	45	78	1.61
KTHROO5/8X12	1,59	12	5/8	531	808	356	14	21	45	78	1.96
KTHROO3/4X6	2,36	6	3/4	413	532	214	17	26	54	89	2.03
KTHROO3/4X9	2,36	9	3/4	490	685	291	17	26	54	89	2.47
KTHROO3/4X12	2,36	12	3/4	564	837	367	17	26	54	88	2.90
KTHROO3/4X18	2,36	18	3/4	718	1143	519	17	26	54	89	3.94
KTHROO7/8X12	3,27	12	7/8	604	870	377	20	32	61	101	4.31
KTHROO7/8X18	3,27	18	7/8	756	1174	529	20	32	61	101	5.51
Sur demande	4,54	6	1	498	604	234	24	37	76	118	4.23
KTHROO1X12	4,54	12	1	649	909	387	24	37	76	117	5.75
KTHROO1X18	4,54	18	1	801	1215	539	24	37	76	117	7.27
KTHROO1X24	4,5	24	1	952	1518	692	24	37	76	116	7.80
KTHROO11/4X12	6,9	12	11/4	712	985	385	29	47	91	145	9.28
KTHROO11/4X18	6,9	18	11/4	862	1287	537	29	47	91	144	11.1
KTHROO11/4X24	6,9	24	11/4	1015	1592	690	29	47	91	144	12.1
Sur demande	9,71	12	11/2	756	1023	401	32	55	106	156	12.6
KTHROO11/2X18	9,71	18	11/2	916	1335	553	32	55	106	160	15.8
Sur demande	9,71	24	11/2	1065	1636	706	32	55	106	158	17.3
Sur demande	12,7	18	13/4	1020	1396	577	38	61	120	197	23.9
Sur demande	12,7	24	13/4	1171	1703	730	38	61	120	196	26.7
Sur demande	16,8	24	2	1264	1784	748	46	69	147	230	38.3
Sur demande	27,2	24	21/2	1430	1934	802	51	80	165	274	65
Sur demande	34	24	23/4	1450	1988	802	57	84	178	284	84



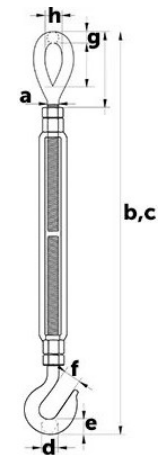
# ACCESSOIRES DE LEVAGE

## TENDEUR H.R. OEIL / CROCHET

Rappel : 1 pouce = 25,4mm



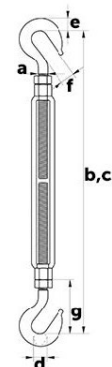
CMU	Long. corps	ø A	B	C	D	E	F	G	H	I	J	Poids
t	pouce	pouce	mm	mm	mm	mm	mm	mm	mm	mm	mm	kg
0,54	6	3/8	285	422	13	16	15	10	13	29	49	0.40
1	6	1/2	315	445	16	22	16	12	18	36	58	0.73
1	9	1/2	390	598	16	22	16	12	18	36	57	0.89
0,68	12	1/2	466	750	13	19	16	12	18	36	57	1.05
1,59	6	5/8	368	491	16	23	21	14	21	45	79	1.11
1,59	9	5/8	443	644	20	24	21	14	21	45	78	1.39
1,59	12	5/8	519	796	16	23	21	14	21	45	78	1.79
2,36	6	3/4	403	521	22	27	24	17	26	54	89	1.83
1,36	9	3/4	479	675	20	27	24	17	26	54	89	2.30
2,36	12	3/4	554	827	22	27	24	17	26	54	88	2.30
4,54	6	1	488	595	26	35	31	24	36	75	118	3.90
4,54	12	1	636	897	26	35	31	24	36	75	117	5.48
2,27	18	1	789	1202	26	35	31	24	36	75	117	6
2,27	24	1	939	1506	26	35	31	24	36	75	116	7.52



## TENDEUR H.R. CROCHET / CROCHET



Code Article	CMU	Long. corps	ø A	B	C	D	E	F	G	Poids
	t	pouce	pouce	mm	mm	mm	mm	mm	mm	kg
Sur demande	0,54	6	3/8	278	415	13	16	15	42	0.53
Sur demande	1	6	1/2	305	434	16	22	16	48	0.93
KTHR2C1/2X9	1	9	1/2	380	587	16	22	16	47	1.16
KTHR2C5/8X12	0,68	12	1/2	456	739	13	19	16	47	1.34
KTHR2C5/8X6	1,59	6	5/8	356	479	16	23	21	67	1.40
KTHR2C5/8X9	1,59	9	5/8	431	632	20	24	21	66	1.96
Sur demande	1,59	12	5/8	507	784	16	23	21	66	1.79
Sur demande	2,36	6	3/4	393	511	22	27	24	79	2.04
Sur demande	1,36	9	3/4	468	664	20	27	24	78	2.49
Sur demande	2,36	12	3/4	544	816	22	27	24	78	3.27
Sur demande	4,54	6	1	479	586	26	35	31	109	4.23
Sur demande	4,54	12	1	625	886	26	35	31	106	6.64
Sur demande	2,27	18	1	778	1191	26	35	31	106	6.50
Sur demande	2,27	24	1	928	1495	26	35	31	105	8.13



TENDEURS  
STANDARD

DANS LA PARTIE

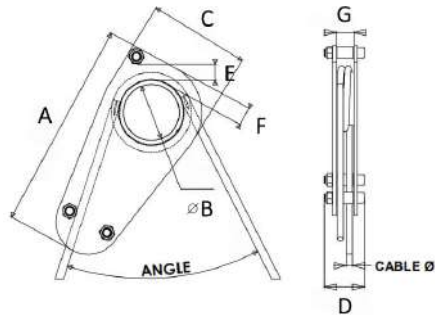


JE TRANSPORTE / JE STOCKE

# TÊTES D'ÉQUILIBRAGE



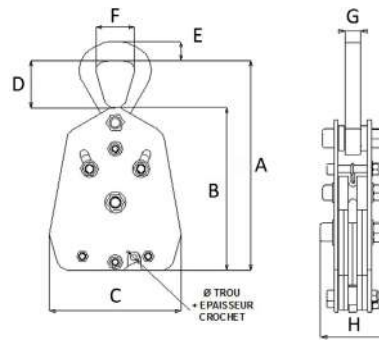
## TÊTE D'ÉQUILIBRAGE POUR ÉLINGUE CÂBLE



ø câble mm	CMU en t			A mm	B mm	C mm	D mm	E mm	F mm	G mm	Poids kg
	45°	90°	120°								
11	2	1,4	1	290	77	140	67	26	24	29	3
13	3	2,1	1,5	318	100	152	72	32	20	30	5
18	5	3,5	2,5	424	111	210	96	29	41	42	10
26	10	7	5	600	145	280	119	42	55	59	32

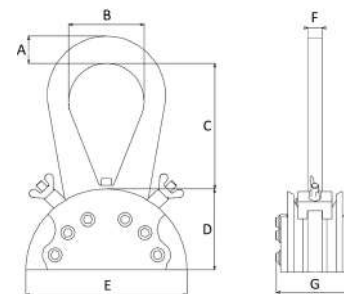


## TÊTE D'ÉQUILIBRAGE POUR ÉLINGUE CHAÎNE



ø chaîne mm	CMU t / 120°	A mm	B mm	C mm	D mm	E mm	F mm	G mm	H mm	ø trou mm	Poids kg
10	3	346	260	209	80	23	64	20	88	10	11
13	4,5	403	313	251	92	36	74	25	110	12	19

## TÊTE D'ÉQUILIBRAGE AUTOMATIQUE POUR ÉLINGUE CÂBLE DOUBLÉE OU ESTROPE CÂBLE



ø câble mm	CMU t / 45°	A mm	B mm	C mm	D mm	E mm	F mm	G mm	Poids kg
13	3	38	120	181	99	198	16	92	8,5
17	5	47	130	216	139	278	25	130	21,5
24	10	60	180	237	180	362	25	146	37,5
32	20	60	160	241	224	450	40	200	76,5



## PIÈCES DE RECHANGE

### KIT DE SÉCURITÉ FORGÉ POUR CROCHET À OEIL À LINGUET

ø chaîne
mm
6
7-8
10
13
16
20
22
26



### KIT DE SÉCURITÉ POUR GRIFFE RACCOURCISSEMENT

ø chaîne
mm
6
7
8
10
13
16
20



### KIT DE SÉCURITÉ POUR CROCHET À VERROUILLAGE AUTOMATIQUE

ø chaîne
mm
6
7-8
10
13
16
20
22



### SET DE GOUJON POUR CROCHET À CHAPE

ø chaîne
mm
6
7
8
10
13
16
20
22



### SET DE GOUJON POUR GRIFFES DE RACCOURCISSEMENT AVEC DEMI-MAILLON

ø chaîne
mm
7
8
10
13
16



### SET DE GOUJON POUR MAILLE DE JONCTION

ø chaîne
mm
6
7
8
10
13
16
20
22
26



QUINCAILLERIE

DANS LA PARTIE



JE SÉCURISE



## ÉLINGUE TEXTILE 4 BRINS SPÉCIAL CONTENEURS



CMU	Longueur	Containers
t / 4 brins	m	piéd
4,2	4	10
10,5	4	10
4,2	5	20
16,8	5	20
26,2	5	20
4,2	7	30
16,8	7	30
26,2	7	30
4,2	9	40
16,8	9	40
26,2	9	40

Élingue textile spécialement étudiée pour répondre aux exigences de levage de conteneurs.

Les crochets en partie basse qui vont soulever la charge, aidés par de **puissants aimants** qui viendront se plaquer contre les parois du conteneur.



## ÉLINGUE LÈVE BOBINES ET TOURETS DE CÂBLE LEVAGE HORIZONTAL



Type de crochet	CMU à 45°	Longueur élingues	Poids
	t / 2 brins	m	kg / paire
Crochet A	5	1,5	10
Crochet B	6	1,5	7

Composée de :

- Maille de tête
- Manilles
- Élingues rondes
- Fourreau de protection
- Crochets A ou B

CROCHET A



CROCHET B

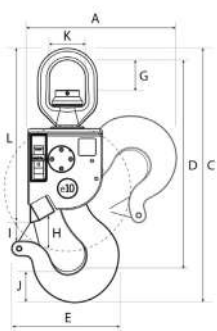


# LEVAGE PAR CONTACT

POUR UNE PRISE OPTIMALE,  
LE BON ACCESSOIRE !



## PRÉHENSION ÉLECTRIQUE



### Fonctionnement

Le crochet de grue permet d'accrocher et de libérer la charge à distance. Son système d'aimant génère un champ magnétique qui :

1. Attire l'accessoire de levage,
2. l'oriente et le centre,
3. Puis sécurise le tout en se fermant,



L'utilisateur doit simplement appuyer sur un bouton de la télécommande pour fermer et ouvrir le crochet. Le reste est sans intervention manuelle et sans risque.

## CROCHET TÉLÉCOMMANDÉ ÉLECTRIQUE

Les crochets automatiques brevetés permettent d'accrocher et de libérer n'importe quelle charge à distance. Ces crochets automatiques sont munis d'un puissant aimant sur leur partie inférieure et fonctionne avec des élingues câbles et des élingues chaînes, des anneaux de levage, des élingues textiles et même des big bags.

Code Article	CMU	A	B	C	D	E	F	G	H	I	J	K	L	M	Poids
	kg	mm	mm	mm	mm	mm	mm	mm	mm	mm	mm	mm	mm	mm	kg
	5	277	170	469	409	194	43	49	57,6	25	41	58	350	15	26
	10	277	170	519,8	451,3	194	43	68	57,6	25	41	82	400,4	22	31
	10	342	182,3	584	485	246	66	68	83	42	72	82	400,4	22	36
	20	341	182,3	663	553	246	66	105	83	42	72	115	480	29	43
	20	311	182,3	624	520	226	66	105	50	42	66	115	480	29	40
	25	341	182,3	735	618	246	66	138,5	50	42	72	133	550	34	48



## PALONNIER À AIMANTS PERMANENTS

CMU	Épaisseur min.	Longueur max.	Poids
t	mm	mm	kg
0,7	15	1600	44
1,1	20	1600	58
1,4	20	1600	86
3,2	50	2000	305
4,8	50	2000	410



## PORTEUR MAGNÉTIQUE

Solide et fiable, cet aimant est fait pour soulever des tôles d'acier, des blocs, des tiges, des cylindres et d'autres matériaux magnétiques.

**CMU** : 300 kg.

- Possède des aimants néodyme N42.
- Poignée de Sécurité chromée anti-collision.
- Interrupteur de sécurité pour faire pivoter la poignée.
- Poignée en caoutchouc antidérapante.
- Crochet acier haute résistance chromé.
- Ultra robuste.
- Doté d'un arbre rotatif flexible.



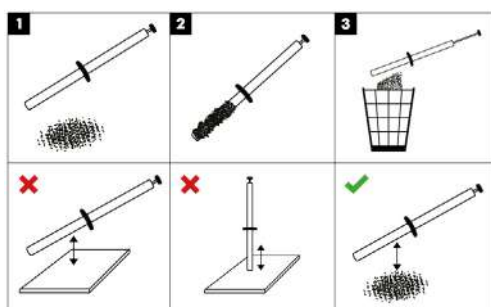
## BÂTON MAGNÉTIQUE À ATELIER

**KAAT**

Passez le bâton magnétique sur les copeaux métalliques pour les récupérer puis les relâcher en tirant sur la ventouse. L'aimant est suffisamment puissant pour nettoyer rapidement la plus importante quantité de copeaux.

**Longueur** : 400 mm.

**Diamètre** : 25mm.



# LEVAGE PAR CONTACT



## PORTEUR MAGNÉTIQUE PORTABLE

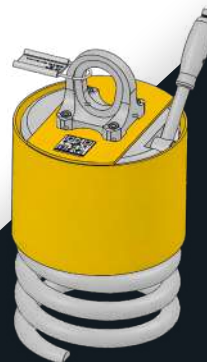
CMU	Épaisseur min.	Longueur max.	Poids
kg	mm	mm	kg
125	20	1000	---
250	20	1500	---
300	20	1500	---
500	25	2000	---
600	25	2000	---
1000	40	3000	---
1500	45	3000	---
2000	55	3000	---
50	10	1000	300
100	10	1500	300
120	10	1500	300
200	15	2000	400
240	15	2000	400
400	25	3000	450
600	30	3000	500
800	35	3000	600

## PORTEUR MAGNÉTIQUE ROND

- Nickelé à 100%
- Aimants à demi-coque haute énergie
- Course de commutation réduite à 90°



CMU	Épaisseur min.	Longueur max.	Poids
kg	mm	mm	kg
175	10	120	7,5
250	12	160	15
450	15	250	35



## PORTEUR MAGNÉTIQUE KREMER POUR PAIRE DE RESSORTS D'AMORTISSEURS

**GK57518**

CMU : 400 kg

Anneau de levage et levier actionnable.

## PORTEUR MAGNÉTIQUE SPÉCIAL ROND



- Nickelé à 100%.
- Aimants à demi-coque haute énergie.
- Course de commutation réduite à 90°.

CMU à plat	Ø charge ronde	Épaisseur min.	Longueur max.	Poids
t	mm	mm	mm	kg
0,1	25-150	8	161	4
0,225	50-205	10	205	9,5
0,45	50-270	20	288	22
0,75	70-370	20	361	49
1,2	120-560	40	472	127
1,8	120-560	40	648	182



## AIMANT DE LEVAGE PERMANENT

Soulève les tuyaux de 50 mm à 400 mm de diamètre.

**CMU** : 200 kg.

**Dimensions** (L x l x h) : 107,5 x 105 x 100 à 161 mm.

- Poids : 3,4 kg.
- Tourbillon de charge pivotant rotatif sur 360°
- Prisme pour les tuyaux et les surfaces bombées

Surface d'adhérence magnétique résistante en acier trempé avec revêtement en TiN qui prévient les détériorations et garantit une longue durée de vie.

## AIMANT DE LEVAGE PERMANENT POUR CYLINDRE

Soulève les tuyaux de 50 mm à 400 mm de diamètre.

**Dimensions** (mm) : L 295 (levier fermé) x l 118 x H 216 mm (levier ouvert).

- Poids : 8,2 kg.
- Excellente performance sur des matériaux de faible épaisseur (utilisable à partir de 2 mm)
- Activation ergonomique sans effort
- Crochet orientable dans tous les sens
- Surface d'adhérence de l'aimant durcie et revêtement TIN

CAPACITÉ DE CHARGE EN KG

Épaisseur matériaux	Surface propre, plate et lisse		Surface rouillée, légèrement rayée		Surface irrégulière, rouillée ou rugueuse	
	lame d'air < 0,1 mm		lame d'air = 0,25 mm		lame d'air = 0,5 mm	
	0°	6°	0°	6°	0°	6°
2	40	35,2	36	31,2	32	28
3	104	88	92	80	68	57,6
4	156	136	128	112	108	92
5	240	208	192	164	152	132
6	288	252	216	188	176	152
8	364	316	248	216	192	164
10	392	344	288	248	200	172
15	400	352	292	252	200	176
>20	400	352	296	256	208	180



## AIMANT ELECTRO-PERMANENT MODULABLE

CMU	Épaisseur min.	Longueur max.	Puissance	Poids
t	mm	mm	kVA	kg
1 600	35	296	12	82
2 400	35	415	10	118
3 200	35	536	2 x 12	154
4 800	35	778	2 x 16	202
7 200	35	778	3 x 16	298

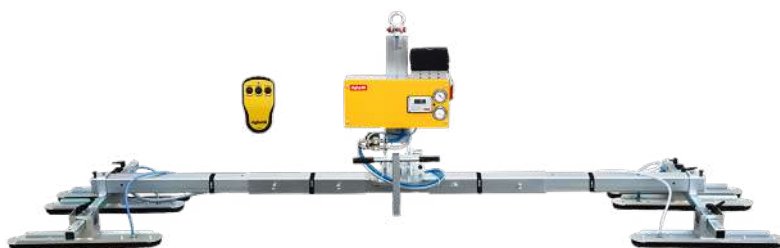


## PRÉHENSION PAR LE VIDE

### PALONNIER À VENTOUSES POUR PANNEAUX SANDWICH ET BARDAGE

KPVPS

- Alimenté par batterie.
- Charge maxi 400 kg avec 6 ventouses rectangulaires.
- Double circuit de vide norme EN13155.
- Rotation manuelle à 90°.
- Inclinaison manuelle à 90°.
- Châssis modulable.
- Télécommande radio en option.



### PALONNIER À VENTOUSES POUR TÔLE ET PLASTIQUE

KPVT

Ce palonnier à ventouses permet à un seul opérateur de manipuler aisément toutes les charges, lisses et étanches, de tôles acier, alu, inox, plastique ou verre, de 300 à 800 kg et jusqu'à 6x2 mètres.

Ce palonnier est une solution efficace qui ne laisse aucune trace ou rayure sur les surfaces.



### PALONNIER À VENTOUSES POUR MANUTENTION DE CARTON ET BOIS

La manutention des cartons doit se faire à l'aide d'un tube de levage. Étant un matériaux poreux, le carton a besoin d'une aspiration continue pour permettre sa manutention en tout sécurité et simplicité.

**CMU** : 10 à 200 Kg.

**Mécanisme** : Turbine créant une forte aspiration dans un tube à soufflet. Au bout de ce système, nous disposons 1 ou plusieurs ventouses selon votre besoin.

- Ventouses interchangeable et modulables.
- La prise et la dépose se font à grâce aux poignées ergonomiques.
- Aucune sensation de poids n'est ressenti par l'opérateur.

## VENTOUSE À MAIN ACIER À POMPE

**KV200A**



Les manipulateurs à ventouses sont destinés à lever une charge sous une action humaine. Ils ne sont pas, de ce fait, soumis au marquage CE.

**CMU** : 57 kg.

- Traction perpendiculaire à la surface (transport à l'horizontal).
- Traction sur une surface lisse et propre.

## VENTOUSE À MAIN PLASTIQUE À POMPE

**KV200P**



**CMU** : 57 kg.

- Traction perpendiculaire à la surface (transport à l'horizontal).
- Traction sur une surface lisse et propre.
- Légère, solide et résistante à la corrosion.

## PISTON À ALARME SONORE

En cas de perte de pression sur manipulateurs à pompe Power Grip, l'alarme sonore du piston s'active.



**ATTENTION** : En traction verticale, divisez par 2 la valeur de la charge indiquée.



## VENTOUSE DOUBLE À MAIN CAOUTCHOUC À LEVIER

**K2V120P**

**CMU** : 80 kg.

Pour verre. À poser sur une surface propre et lisse puis rabattre le levier de verrouillage pour créer un vide.

## ROBOT À VENTOUSES POUR POSE DE VITRAGES

**KCEVV**

**CMU** : 240 à 420 kg.

**Hauteur de levage** : 3,3 m.



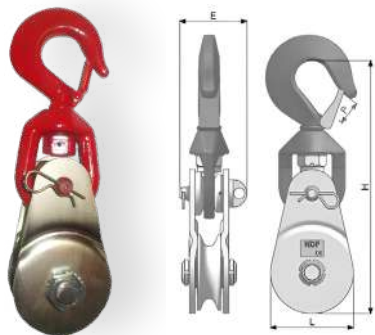
Ce robot électrique dispose de 4 fonctions électriques dont le déplacement latéral et le basculement. Ses roues souples lui permettent une facilité de transport des vitrages sur chantier. Ses batteries lui assurent une autonomie de 16 heures.



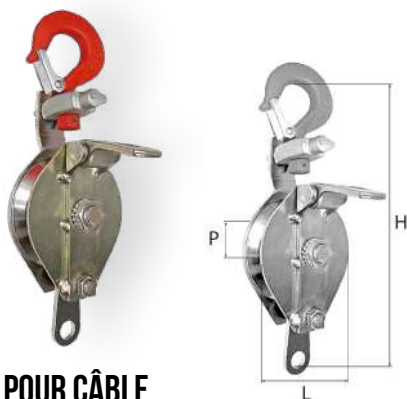
# LEVAGE PAR CONTACT

## POULIES

### POULIE DE TRACTION / RENVOI



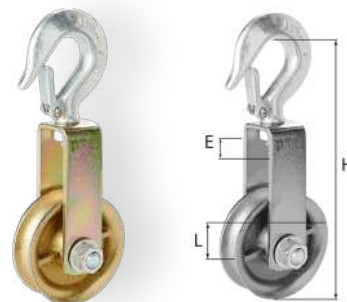
Code article	CMU	ø Réa	ø câble	L	E	H	Poids
	t	mm	mm	mm	mm	mm	kg
KPOC1	1	80	7,5/8	86	50	254	2,2
KPOC2	2	80	9/11	86	65	285	3,6
KPOC3	3	110	12/14	120	82	342	7,2
KPOC5	5	110	14/16	120	82	390	8,1



### POULIE OUVRANTE POUR CÂBLE

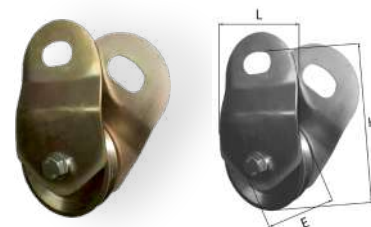
CMU	ø Réa	ø câble	L	E	H
t	mm	mm	mm	mm	mm
0,63	100	7/8	106	59	293
1	100	7/8	105	80	360
2	150	10/12	155	102	425
3	200	13/15	205	125	530
5	250	16/18	255	145	615
8	300	20/22	305	155	700
10	350	22/25	355	165	750
15	400	26/28	400	180	920
1	100 - 85	6/8	105	80	310
3	150 - 125	10/12	160	125	460
5	150 - 125	11/13	160	130	480
8	250 - 210	16/18	260	155	660

### POULIE À CROCHET À CHAPE RENFORCÉE



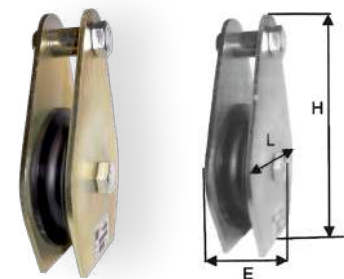
Code article	CMU	ø Réa	ø câble	L	E	H	Poids
	t	mm	mm	mm	mm	mm	kg
KPC0.25	0,25	80x22	6	80	46	190	0,9
KPC0.5	0,5	100x25	8/10	100	50	195	1,2
KPC1	1	150x30	10/12	150	68	310	2,8
KPC2	2	200x30	14/16	200	85	380	4,3

### POULIE CISEAUX OUVRANTE



Code article	CMU	ø Réa	ø câble	L	E	H	Poids
	t	mm	mm	mm	mm	mm	kg
KPCO1.6	1,6	100x25	8/10	105	55	185	2,2
KPCO3.2	3,2	150x30	11/13	155	75	245	4,5
KPCO5	5	200x30	14/17	205	95	315	8,6

### POULIE À PRÉDALLE



Code article	CMU	ø Réa	ø câble	L	E	H	Poids
	t	mm	mm	mm	mm	mm	kg
KPCP1	1	80x24	8/10	90	44	140	0,95
KPCP1	1	100x24	8/10	110	45	176	1,1
KPCP1.5	1,5	150x30	11/14	160	55	267	3,6
KPCP2.5	2,5	150x30	11/14	160	55	267	4,1
KPCP5	5	150x30	11/14	160	65	267	4,5

## MOUFLE FIXE

### 1 RÉA

CMU	∅ Réa	∅ câble	L	E	H
t	mm	mm	mm	mm	mm
250	80x65	05/06	85	60	220
500	80x65	07/08	85	60	220
1	100x80	08/10	105	80	290
2	150x120	10/12	155	102	209
3	200x168	14/16	205	77	530
5	250x210	16/18	255	145	615
8	300x251	20/22	305	155	654
10	350x300	20/24	355	165	750
11,5	400x344	24/28	405	166	900
15	400x344	24/28	405	210	1100



## CORDE À POULIE

Code article	Longueur
	m
KCP22/20	20
Sur demande	30
Sur demande	40
Sur demande	50

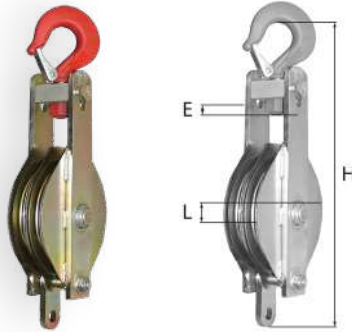
Équipée d'un crochet à émerillon.

**Diamètre** : 20 mm.

**Charge de rupture** : 560 kg.

## MOUFLE FIXE

### 2 RÉAS



CMU	∅ Réa	∅ câble	L	E	H	Poids
t	mm	mm	mm	mm	mm	kg
1	100	6/8	105	80	310	4,7
3	150	10/12	160	125	460	12
5	200	12/14	210	140	530	17,5
8	250	16/18	260	155	660	34



## MOUFLE FIXE

### 3 RÉAS

CMU	∅ Réa	∅ câble	L	E	H	Poids
t	mm	mm	mm	mm	mm	kg
1,25	100	7/8	106	80	317	8
3,2	160	10/11,5	170	125	468	12,5
5	200	13/15	210	135	532	18
5	160	10/11,5	170	135	471	16



## POULIE À CLIQUET

**KPS1**

**CMU** : 100 kg.

**Diamètre Réa** : 220 mm.

**Diamètre câble** : 20/26 mm.

**Poids** : 3,5 kg.

# LEVAGE PAR CONTACT

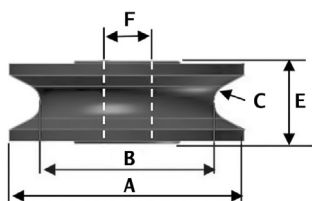


## MOUFLE SPÉCIAL MOTORISÉ

Motorisation de la rotation du crochet : pour lever, tourner et positionner les charges à distance.

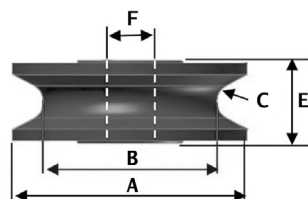
CMU : À la demande.

## RÉAS



## RÉA ACIER SUR ROULEMENT POUR CÂBLE

Code article	CMU	ø câble	A	B	E	F
	t	mm	mm	mm	mm	mm
KRARM60	0,4	4/5	60	50	10	12
KRARM80	0,4	5/6	80	70	12	12
KRAR81	1	5/8	80	65	22	17
KRAR100	1	8/10	80	62	28	20
Sur demande	1	6/7	100	85	15	17
KRARM120	1,6	8/10	100	80	26	20
Sur demande	2	12/24	110	95	30	20
KRARM200	1	7/8	120	105	17	25
Sur demande	3	9/10	150	120	34	30
KRARM300	3	14/16	150	120	32	20
KRARM350	3	12/13	200	170	36,5	35
Sur demande	4	13/14	250	210	49	40
Sur demande	6	16/18	300	260	53	45
Sur demande	7	16/20	350	300	58	50
Sur demande	6	20/24	350	300	46	60
Sur demande	16	24/28	400	344	46	60

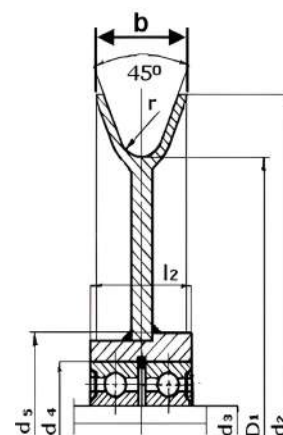


## RÉA ACIER SUR BAGUE BRONZE POUR CÂBLE

CMU	ø câble	A	B	E	F
t	mm	mm	mm	mm	mm
0,4	4/5	60	50	10	10
0,4	5/6	80	70	12	12
1	5/8	80	65	22	16
1	9/11	80	60	28	17
1	6/7	100	62	16	16
1,6	8/10	100	80	25	16
5	14/16	110	76	35	35
1,5	7/8	120	80	26	18
2	9/11	150	120	25	17
2	12/24	150	120	18	17
5	16/20	150	116	35	35
5	16/20	150	110	42	50
8	20/24	150	80	45	50
3	12/13	200	170	25	25
3	14/16	200	170	15	17
8	16/20	200	160	45	50
3,4	16/20	200	160	35	35
8	24/28	200	160	45	50
4	13/14	250	210	15	30
4	16/18	250	210	35	35
6	16/18	300	260	35	35
6	20/22	300	250	45	50
6	16/20	350	300	40	35
6	20/24	350	300	45	50
8	24/28	400	344	50	60



CMU	ø câble	Roulement	D1	r	d2	b	d3	d4	d5	l2
t	mm		mm	mm	mm	mm	mm	mm	mm	mm
0,75	4/5	2 x 6002 2RS	112	2.8	132	18	15	32	75	20
1,35	4/5	2 x 6004 2RS	112	2.8	132	18	20	42	75	26
1,5	4/5	2 x 6005 2RS	112	2.8	132	18	25	47	75	26
2,2	4/5	2 x 6006 2RS	112	2.8	132	18	30	55	75	28
1,35	5/6	2 x 6004 2RS	125	3.2	150	22	25	47	80	26
1,5	5/6	2 x 6005 2RS	125	3.2	150	22	25	47	80	26
2,2	5/6	2 x 6006 2RS	125	3.2	150	22	30	55	80	28
2,7	5/6	2 x 6007 2RS	125	3.2	150	22	35	62	80	30
1,5	6/8	2 x 6005 2RS	160	4	190	28	25	47	100	26
2,2	6/8	2 x 6006 2RS	160	4	190	28	30	55	100	28
2,7	6/8	2 x 6007 2RS	160	4	190	28	35	62	100	30
3,1	6/8	2 x 6008 2RS	160	4	190	28	40	68	100	32.5
4,4	6/8	2 x 6010 2RS	160	4	190	28	50	80	100	34.5
2,2	8/10	2 x 6006 2RS	200	5	235	28	30	55	125	28
2,7	8/10	2 x 6007 2RS	200	5	235	28	35	62	125	30
3,1	8/10	2 x 6008 2RS	200	5	235	28	40	68	125	32.5
4,4	8/10	2 x 6010 2RS	200	5	235	28	50	80	125	34.5
5,5	8/10	2 x 6012 2RS	200	5	235	28	60	95	125	39
4	10/11	2 x 6207 2RS	225	5.6	260	29	35	72	140	36.5
4,7	10/11	2 x 6208 2RS	225	5.6	260	29	40	80	140	38.5
5,2	10/11	2 x 6210 2RS	225	5.6	260	29	50	90	140	43
6	10/11	2 x 6212 2RS	225	5.6	260	29	60	110	140	48
4,7	10/12,5	2 x 6208 2RS	250	6.3	290	34	40	80	160	38.5
5,2	10/12,5	2 x 6210 2RS	250	6.3	290	34	50	90	160	43
6	10/12,5	2 x 6212 2RS	250	6.3	290	34	60	110	160	48
6,5	10/12,5	2 x 6214 2RS	250	6.3	290	34	70	125	160	52
5,2	12/13	2 x 6210 2RS	280	7	325	37	50	90	180	43
6	12/13	2 x 6212 2RS	280	7	325	37	60	110	180	48
6,5	12/13	2 x 6214 2RS	280	7	325	37	70	125	180	52
7,5	12/13	2 x 6216 2RS	280	7	325	37	80	140	180	56
5,2	13/15	2 x 6210 2RS	315	8	359	39	50	90	180	43
6	13/15	2 x 6212 2RS	315	8	359	39	60	110	180	48
6,5	13/15	2 x 6214 2RS	315	8	359	39	70	125	180	52
7,5	13/15	2 x 6216 2RS	315	8	359	39	80	140	180	56
6	15/17	2 x 6212 2RS	355	9	411	46	60	110	200	48
6,5	15/17	2 x 6216 2RS	355	9	411	46	70	140	200	56
7,5	15/17	2 x 6216 2RS	355	9	411	46	80	140	200	56
9,5	15/17	2 x 6218 2RS	355	9	411	46	90	160	200	64
6	16/19	2 x 6212 2RS	400	10	456	50	60	110	230	48
8	16/19	2 x 6214 2RS	400	10	456	50	70	125	230	52
10	16/19	2 x 6216 2RS	400	10	456	50	80	140	230	56
12	16/19	2 x 6218 2RS	400	10	456	50	90	160	230	64
13,5	16/19	2 x 6220 2RS	400	10	456	50	100	180	230	72
8	18/21	2 x 6214 2RS	450	11	525	60	70	125	255	52
10	18/21	2 x 6216 2RS	450	11	525	60	70	125	255	52
12	18/21	2 x 6218 2RS	450	11	525	60	90	160	255	64
15	18/21	2 x 6220 2RS	450	11	525	60	100	180	255	72
21	18/21	2 x 6222 2RS	450	11	525	60	110	200	255	80
10	20/24	2 x 6216 2RS	500	12.5	570	65	80	140	270	56
13	20/24	2 x 6218 2RS	500	12.5	570	65	90	160	270	64
17	20/24	2 x 6220 2RS	500	12.5	570	65	100	180	270	72



Sur demande spéciale, les cotes L1, L2, L3, peuvent être modifiées.

Dans le cas où  $b \geq L3$ , on peut l'augmenter par l'intermédiaire de bagues.

# PALONNIERS

## LES PALONNIERS NOTRE SPÉCIALITÉ !

### PALONNIERS SUR-MESURE

#### PALONNIER DE DÉROULAGE DE TOURET

**GK66339**

**Masse** : 72 kg / **CMU** : 3 t.

**Dimensions** (L x l x h) : 1668 x 150 x 2879 mm.

- Prise maxi des tourets : Ø2500 x 1300.
- Barre de levage Ø70 montée sur roulements étanches.
- Une infinité de réglage permettant de s'adapter à toutes les largeurs de tourets.
- Graisseurs en bout pour faciliter la maintenance.



TOUTES LONGUEURS ET TOUTES CMU DISPONIBLES

PALONNIERS  
D'EXCEPTION

DANS LA PARTIE



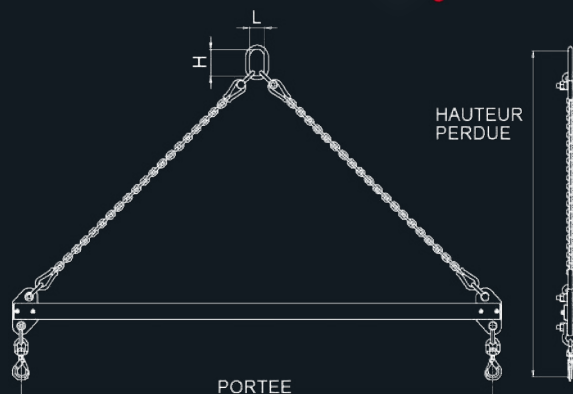
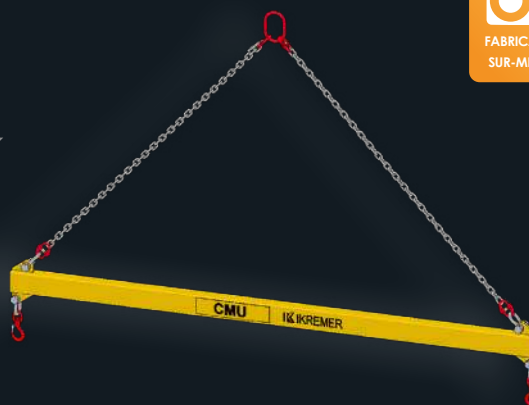
JE LÈVE

## PALONNIERS STANDARDS



### SEMI PALONNIER DE LEVAGE

#### KSPMP



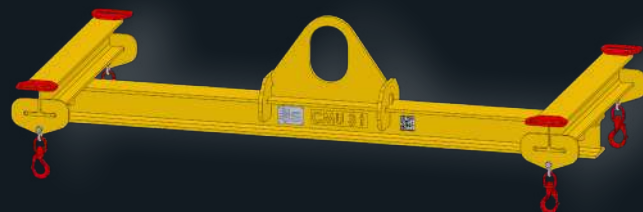
Code article	CMU		Longueur m	H x L mm	Hauteur perdue mm
	f	m			
KSPMP1.1	1	1	1050	60 X 80	850
KSPMP1.1.5	1	1500	1550	60 X 80	1200
KSPMP1.2	1	2	2050	60 X 80	1550
KSPMP1.2.5	1	2500	2550	60 X 80	1750
KSPMP1.3	1	3	3050	60 X 80	2250
KSPMP1.4	1	4	4050	60 X 80	2950
KSPMP1.5	1	5	5050	60 X 80	3650
KSPMP2.1	2	1	1050	70 X 100	900
KSPMP2.1.5	2	1500	1550	70 X 100	1250
KSPMP2.2	2	2	2050	70 X 100	1600
KSPMP2.2.5	2	2500	2550	70 X 100	1800
KSPMP2.3	2	3	3050	70 X 100	2300
KSPMP2.4	2	4	4050	70 X 100	3000
KSPMP2.5	2	5	5050	70 X 100	3700
KSPMP2.6	2	6	6050	70 X 100	4400
KSPMP3.1	3	1	1050	80 X 120	950
KSPMP3.1.5	3	1500	1550	80 X 120	1300
KSPMP3.2	3	2	2050	80 X 120	1650
KSPMP3.2.5	3	2500	2550	80 X 120	1850
KSPMP3.3	3	3	3050	80 X 120	2350
KSPMP3.4	3	4	4050	80 X 120	3050
KSPMP3.5	3	5	5050	80 X 120	3750
KSPMP3.6	3	6	6050	80 X 120	4450
KSPMP4.1	4	1	1050	90 X 140	1000
KSPMP4.1.5	4	1500	1550	90 X 140	1350
KSPMP4.2	4	2	2050	90 X 140	1700
KSPMP4.2.5	4	2500	2550	90 X 140	1900
KSPMP4.3	4	3	3050	90 X 140	2400
KSPMP4.4	4	4	4050	90 X 140	3100
KSPMP4.5	4	5	5050	90 X 140	3800
KSPMP4.6	4	6	6050	90 X 140	4500

Code article	CMU		Longueur m	H x L mm	Hauteur perdue mm
	f	m			
KSPMP5.1	5	1	1050	100 X 150	1000
KSPMP5.1.5	5	1500	1550	100 X 150	1350
KSPMP5.2	5	2	2050	100 X 150	1700
KSPMP5.2.5	5	2500	2550	100 X 150	1900
KSPMP5.3	5	3	3050	100 X 150	2400
KSPMP5.4	5	4	4050	100 X 150	3100
KSPMP5.5	5	5	5050	100 X 150	3800
KSPMP5.6	5	6	6050	100 X 150	4500
KSPMP6.1	6	1	1050	120X180	1050
KSPMP6.1.5	6	1500	1550	120X180	1400
KSPMP6.2	6	2	2050	120X180	1750
KSPMP6.2.5	6	2500	2550	120X180	1950
KSPMP6.3	6	3	3050	120X180	2450
KSPMP6.4	6	4	4050	120X180	3150
KSPMP6.5	6	5	5050	120X180	3850
KSPMP6.6	6	6	6050	120X180	4550
KSPMP8.1	8	1	1050	150 X 220	1050
KSPMP8.1.5	8	1500	1550	150 X 220	1400
KSPMP8.2	8	2	2050	150 X 220	1750
KSPMP8.2.5	8	2500	2550	150 X 220	1950
KSPMP8.3	8	3	3050	150 X 220	2450
KSPMP8.4	8	4	4050	150 X 220	3150
KSPMP8.5	8	5	5050	150 X 220	3850
KSPMP8.6	8	6	6050	150 X 220	4550

# PALONNIERS

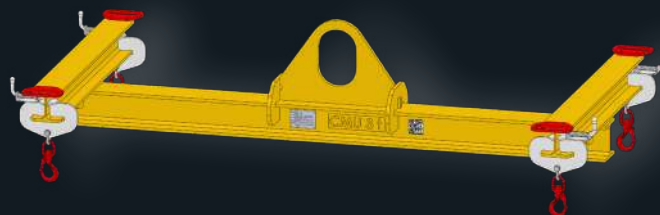
## PALONNIER MONOPOUTRE FORME H

Code article		CMU	Portée	Longueur	H x L	Hauteur perdue	Poids
		t	m	m	mm	mm	kg
KPMPH1.1	KPMPHR1.1	1	1	1	60 X 80	341	80
KPMPH1.2	KPMPHR1.2	1	2	1	60 X 80	341	100
KPMPH1.3	KPMPHR1.3	1	3	1	60 X 80	341	140
KPMPH1.3A	KPMPHR1.3A	1	3	2	60 X 80	341	180
KPMPH1.4	KPMPHR1.4	1	4	1	60 X 80	341	195
KPMPH1.4A	KPMPHR1.4A	1	4	2	60 X 80	341	236
KPMPH1.6	KPMPHR1.6	1	6	2	60 X 80	341	410
KPMPH2.1	KPMPHR2.1	2	1	1	70 X 100	341	88
KPMPH2.2	KPMPHR2.2	2	2	1	70 X 100	341	115
KPMPH2.3	KPMPHR2.3	2	3	1	70 X 100	368	163
KPMPH2.3A	KPMPHR2.3A	2	3	2	70 X 100	368	204
KPMPH2.4	KPMPHR2.4	2	4	1	70 X 100	368	233
KPMPH2.4A	KPMPHR2.4A	2	4	2	70 X 100	368	274
KPMPH2.6	KPMPHR2.6	2	6	2	70 X 100	380	473
KPMPH3.1	KPMPHR3.1	3	1	1	80 X 120	370	109
KPMPH3.2	KPMPHR3.2	3	2	1	80 X 120	370	151
KPMPH2.3	KPMPHR3.3	3	3	1	80 X 120	370	213
KPMPH3.3A	KPMPHR3.3A	3	3	2	80 X 120	463	265
KPMPH3.4	KPMPHR3.4	3	4	1	80 X 120	370	292
KPMPH3.4A	KPMPHR3.4A	3	4	2	80 X 120	463	344
KPMPH3.6	KPMPHR3.6	3	6	2	80 X 120	463	571
KPMPH4.1	KPMPHR4.1	4	1	1	90 X 140	370	120
KPMPH4.2	KPMPHR4.2	4	2	1	90 X 140	370	173
KPMPH2.3	KPMPHR4.3	4	3	1	90 X 140	370	243
KPMPH4.3A	KPMPHR4.3A	4	3	2	90 X 140	463	296
KPMPH4.4	KPMPHR4.4	4	4	1	90 X 140	370	337
KPMPH4.4A	KPMPHR4.4A	4	4	2	90 X 140	463	389
KPMPH4.6	KPMPHR4.6	4	6	2	90 X 140	463	647
KPMPH5.1	KPMPHR5.1	5	1	1	100 X 150	538	153
KPMPH5.2	KPMPHR5.2	5	2	1	100 X 150	538	216
KPMPH5.3	KPMPHR5.3	5	3	1	100 X 150	538	299
KPMPH5.3A	KPMPHR5.3A	5	3	2	100 X 150	528	282
KPMPH5.4	KPMPHR5.4	5	4	1	100 X 150	538	404
KPMPH5.4A	KPMPHR5.4A	5	4	2	100 X 150	528	486
KPMPH5.6	KPMPHR5.6	5	6	2	100 X 150	528	763



PORTÉE FIXE

KPMPH



PORTÉE RÉGLABLE

KPMPHR

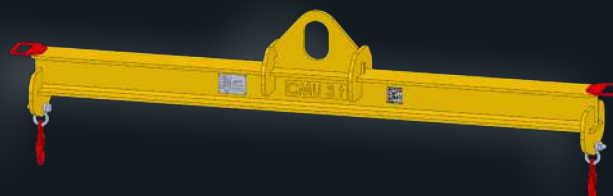
Code article		CMU	Portée	Longueur	H x L	Hauteur perdue	Poids
		t	m	mm	mm	mm	kg
KPMPH6.1	KPMPHR6.1	6	1	1	120X180	538	161
KPMPH6.2	KPMPHR6.2	6	2	1	120X180	538	223
KPMPH6.3	KPMPHR6.3	6	3	1	120X180	538	348
KPMPH6.3A	KPMPHR6.3A	6	3	2	120X180	528	431
KPMPH6.4	KPMPHR6.4	6	4	1	120X180	538	470
KPMPH6.4A	KPMPHR6.4A	6	4	2	120X180	528	552
KPMPH6.6	KPMPHR6.6	6	6	2	120X180	528	843
KPMPH8.1	KPMPHR8.1	8	1	1	150 X 220	621	184
KPMPH8.2	KPMPHR8.2	8	2	1	150 X 220	621	270
KPMPH8.3	KPMPHR8.3	8	3	1	150 X 220	621	393
KPMPH8.3A	KPMPHR8.3A	8	3	2	150 X 220	611	475
KPMPH8.4	KPMPHR8.4	8	4	1	150 X 220	621	530
KPMPH8.4A	KPMPHR8.4A	8	4	2	150 X 220	611	613
KPMPH8.6	KPMPHR8.6	8	6	2	150 X 220	611	939

Code article		CMU	Portée	Longueur	H x L	Hauteur perdue	Poids
		t	m	m	mm	mm	kg
KPMPS1.1	KPMPR1.1	1	1	1,05	60 X 80	300	28
KPMPS1.1.5	KPMPR1.1.5	1	1,5	1,55	60 X 80	300	39
KPMPS1.2	KPMPR1.2	1	2	2,05	60 X 80	300	49
KPMPS1.2.5	KPMPR1.2.5	1	2,5	2,55	60 X 80	300	59
KPMPS1.3	KPMPR1.3	1	3	3,05	60 X 80	300	89
KPMPS1.4	KPMPR1.4	1	4	4,05	60 X 80	320	144
KPMPS1.5	KPMPR1.5	1	5	5,05	60 X 80	340	223
KPMPS2.1	KPMPR2.1	2	1	1,05	70 X 100	340	36
KPMPS2.1.5	KPMPR2.1.5	2	1,5	1,55	70 X 100	340	50
KPMPS2.2	KPMPR2.2	2	2	2,05	70 X 100	360	63
KPMPS2.2.5	KPMPR2.2.5	2	2,5	2,55	70 X 100	360	95
KPMPS2.3	KPMPR2.3	2	3	3,05	70 X 100	360	112
KPMPS2.4	KPMPR2.4	2	4	4,05	70 X 100	380	182
KPMPS2.5	KPMPR2.5	2	5	5,05	70 X 100	400	268
KPMPS2.6	KPMPR2.6	2	6	6,05	70 X 100	420	381
KPMPS3.1	KPMPR3.1	3	1	1,05	80 X 120	400	48
KPMPS3.1.5	KPMPR3.1.5	3	1,5	1,55	80 X 120	400	62
KPMPS3.2	KPMPR3.2	3	2	2,05	80 X 120	400	91
KPMPS3.2.5	KPMPR3.2.5	3	2,5	2,55	80 X 120	400	131
KPMPS3.3	KPMPR3.3	3	3	3,05	80 X 120	420	152
KPMPS3.4	KPMPR3.4	3	4	4,05	80 X 120	420	231
KPMPS3.5	KPMPR3.5	3	5	5,05	80 X 120	460	334
KPMPS3.6	KPMPR3.6	3	6	6,05	80 X 120	480	459
KPMPS4.1	KPMPR4.1	4	1	1,05	90 X 140	520	59
KPMPS4.1.5	KPMPR4.1.5	4	1,5	1,55	90 X 140	520	76
KPMPS4.2	KPMPR4.2	4	2	2,05	90 X 140	540	112
KPMPS4.2.5	KPMPR4.2.5	4	2,5	2,55	90 X 140	540	156
KPMPS4.3	KPMPR4.3	4	3	3,05	90 X 140	560	182
KPMPS4.4	KPMPR4.4	4	4	4,05	90 X 140	580	275
KPMPS4.5	KPMPR4.5	4	5	5,05	90 X 140	600	389
KPMPS4.6	KPMPR4.6	4	6	6,05	90 X 140	620	533
KPMPS5.1	KPMPR5.1	5	1	1,05	100 X 150	570	91
KPMPS5.1.5	KPMPR5.1.5	5	1,5	1,55	100 X 150	570	112
KPMPS5.2	KPMPR5.2	5	2	2,05	100 X 150	570	153
KPMPS5.2.5	KPMPR5.2.5	5	2,5	2,55	100 X 150	590	179
KPMPS5.3	KPMPR5.3	5	3	3,05	100 X 150	610	237
KPMPS5.4	KPMPR5.4	5	4	4,05	100 X 150	610	342
KPMPS5.5	KPMPR5.5	5	5	5,05	100 X 150	630	475
KPMPS5.6	KPMPR5.6	5	6	6,05	100 X 150	630	619

## PALONNIER MONOPOUTRE

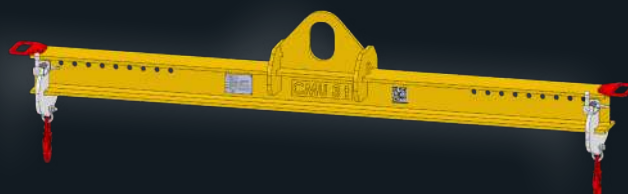


JE LÈVE



PORTÉE FIXE

KPMPS



PORTÉE RÉGLABLE

KPMPR

Code article		CMU	Portée	Longueur	H x L	Hauteur perdue	Poids
		t	m	mm	mm	mm	kg
KPMPS6.1	KPMPR6.1	6	1	1,05	120X180	590	93
KPMPS6.1.5	KPMPR6.1.5	6	1,5	1,55	120X180	590	115
KPMPS6.2	KPMPR6.2	6	2	2,05	120X180	610	156
KPMPS6.2.5	KPMPR6.2.5	6	2,5	2,55	120X180	610	209
KPMPS6.3	KPMPR6.3	6	3	3,05	120X180	630	273
KPMPS6.4	KPMPR6.4	6	4	4,05	120X180	650	394
KPMPS6.5	KPMPR6.5	6	5	5,05	120X180	670	529
KPMPS6.6	KPMPR6.6	6	6	6,05	120X180	690	686
KPMPS8.1	KPMPR8.1	8	1	1,05	150 X 220	630	119
KPMPS8.1.5	KPMPR8.1.5	8	1,5	1,55	150 X 220	630	145
KPMPS8.2	KPMPR8.2	8	2	2,05	150 X 220	650	193
KPMPS8.2.5	KPMPR8.2.5	8	2,5	2,55	150 X 220	650	252
KPMPS8.3	KPMPR8.3	8	3	3,05	150 X 220	670	326
KPMPS8.4	KPMPR8.4	8	4	4,05	150 X 220	690	451
KPMPS8.5	KPMPR8.5	8	5	5,05	150 X 220	710	598
KPMPS8.6	KPMPR8.6	8	6	6,05	150 X 220	730	788

# PINCES

L'IDÉAL POUR MOI  
SERAIT UNE PINCE !



## PINCES POUR ÉLÉMENTS ACIER



**PINCE DE LEVAGE  
GRANDE OUVERTURE**

CMU	Ouverture
t / paire	mm
1	0-300
2	0-300
3	0-300
4	0-300
5	0-300
10	0-300
25	0-300

UTILISATION PAR PAIRE



**PINCE POUR PAQUET DE TÔLES**

CMU	Ouverture
t / paire	mm
1	0-60
1	0-120
2	0-60
2	0-120
3	0-60
3	0-150
4	0-60
4	0-150
5	0-60
5	0-150
10	0-60
10	0-150

UTILISATION PAR PAIRE



**PINCE POUR TÔLE INOX  
NON MARQUANTE**

Code article	CMU	Ouverture
	t	mm
KPLVPM0.5	0,5	0-20
KPLVPM1	1	0-30
KPLVPM1.5	1,5	1-40
KPLVPM2	2	1-50
KPLVPM3	3	1-60



**PINCE À TÔLE HORIZONTALE**

Code article	CMU	Ouverture
	t / paire	mm
KPTH1	1	0 - 35
KPTH2	2	0 - 60
KPTH4	4	0 - 60
KPTH6	6	0 - 60
KPTH8	8	0 - 60
KPTH10	10	0 - 60
KPTH12	12	0 - 60
KPTH16	16	0 - 60

## PINCE À TÔLE, LEVAGE VERTICAL AVEC ANNEAU SIMPLE

**KPLV**

CMU	Ouverture	Poids
t	mm	kg
0,8	0 - 13	1,5
1,0	0 - 25	3
1,5	0 - 18	3,5
2,0	0 - 20	6
2,0	0 - 35	6
3,0	0 - 25	14
3,0	0 - 45	14,5
4,5	0 - 30	15
6,0	0 - 32	19
7,5	0 - 35	18
9,0	0 - 40	24
12,0	0 - 52	42
15,0	0 - 76	71
25,0	0 - 76	140



### OUVERTURE LARGE

CMU	Ouverture	Poids
t	mm	kg
2	17 - 38	6
3	25 - 50	15
6	28 - 57	19
9	28 - 62	24
12	50 - 100	45
15	80 - 150	77
25	80 - 150	14



## PINCE À TÔLE UNIVERSELLE

CMU	Ouverture
t	mm
1,5	0-20
1,5	20-40
1,5	40-60
3	0-30
3	30-60
3	60-90
4,5	0-40
4,5	40-80
4,5	80-120
7,5	0-50
7,5	50-100
7,5	100-150

## PINCE À TÔLE, LEVAGE VERTICAL ET HORIZONTAL AVEC ANNEAU ARTICULÉ

**KPLVA**

CMU	Ouverture	Poids
t	mm	kg
0,75	0 - 13	1,7
1	0 - 25	4
1,5	0 - 18	4
2	0 - 20	8
2	0 - 35	8
3	0 - 25	15
3	0 - 45	15,5
4,5	0 - 25	16
6	0 - 32	20
7,5	0 - 32	25
9	0 - 40	25
10	0 - 40	28
12	0 - 52	42



CMU	Ouverture	Poids
t	mm	kg
2	0 - 20	8
2	17 - 38	8
4,5	25 - 50	20
7,5	28 - 57	32
10	28 - 62	40
12	50 - 100	45



## PINCE POUR LEVAGE DE PROFILÉS

CMU	Ouverture	Poids
t	mm	kg
1	0 - 15	4
1,5	0 - 20	8
3	0 - 25	14



## PINCE À VIS UNIVERSELLE

Pince à vis universelle pour le levage et le transport de toutes sortes de pièces. A utiliser pour tirer et positionner des tôles.

Construction robuste en matériaux de haute qualité. Faible poids. Manutention aisée et rapide.

Code article	CMU	Ouverture	Poids
	t	mm	kg
KPLVU0.5	0,5	0 - 35	1
KPLVU1	1	0 - 30	3,2
KPLVU1.5	1,5	0 - 40	3,5
KPLVU3	3	0 - 60	7,8
KPLVU6	6	0 - 100	22



## PINCE POUR PROFILÉS ET POUTRELLES

CMU	Ouverture
t	mm
1	95-200
2	120-300
3	180-450
4	120-300

## PINCE POUR RAILS SIMPLE OU AUTOMATIQUE

CMU	Ouverture
t	mm
1	20-40
2	40-80



## PINCES POUR CYLINDRES



### PINCE LÈVE BUSE 2 CROCHETS

CMU	Longueur de chaîne	Encombrement H x Lg x Larg	Poids
t	m	mm	kg
0,4	1	245 x 270 x 100	11
0,6		220 x 260 x 100	11
1	1,2	340 x 390 x 110	19
1,3		370 x 440 x 120	25
2	1,5		38
2,8		380 x 470 x 300	53
4			59



### PINCE LÈVE BUSE 3 CROCHETS

**KELB**

CMU	Longueur de chaîne	Encombrement H x Lg x Larg	Poids
t	m	mm	kg
0,6	1	245 x 270 x 150	16
0,9		220 x 260 x 150	17
1,5	1,2	340 x 380 x 170	29
2		370 x 440 x 180	39
3	1,5		55
4,25		380 x 470 x 300	77
6			85



## PINCE POUR RONDS ET TUBES

Code article	CMU	Ouverture
	t	mm
KRT05	0,5	50-100
KRT1	1	100-200
KRT2	2	200-350
KRT3	3	250-450



## CROCHET POUR TUYAUX GRANDE SURFVACE D'APPUI

CMU	Ouverture
t	mm
1	0-150
2	0-200
3	0-250

UTILISATION PAR PAIRE



## PALONNIER POUR LEVAGE DE CÔNES RÉDUCTEURS EN BÉTON

CMU : 700 kg.

Ouverture : 700mm.



## PINCE POUR TRANCHÉES DE TUYAUX UNIVERSELLE

CMU	Ouverture
t	mm
0,5	230-400
0,5	230-400
0,5	380-650
0,5	380-650
1	450-900
1	450-900



## CÉ DE LEVAGE RÉGLABLE POUR BUSE BÉTON

Épaisseur des parois : 0 - 210 mm.

Diamètre extérieur : 1300 max.

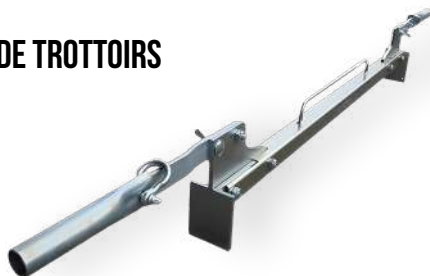
## PINCES POUR ÉLÉMENTS BÉTON

### PINCE POUR BORDURE DE TROTTOIRS

**KPBH1**

**CMU** : 250 kg.

**Longueur** : 1000 mm.



### PINCE POUR BORDURE DE TROTTOIRS AVEC ŒILLET D'ACCROCHAGE

**KPBH2**

Pinces manuelle pour prise d'une bordure dans sa longueur.

**CMU** : 100 kg.

**Poids** : 24 kg.

**300 KG ET 1 T  
SUR DEMANDE**

- Deux possibilités de prises.

### PINCE POUR PANNEAUX ET PLAQUES DE SOUBASSEMENT

**KPPS**

**CMU** : 150 kg.

**Ouverture** : 20-80 mm.

**Matière** : Acier zingué, protection polyuréthane jaune



### PINCE POUR ÉLÉMENTS PRÉFABRIQUÉS EN BÉTON

**KPEPB**

Permet la pose simple et efficace d'éléments spéciaux pour barrières de sécurité à parois latérales spéciales ou parallèles.

**CMU** : 1 à 3 t.

**Poids** : 120 kg.

**Longueur des mâchoires** : 420 / 1200 / 200-1200 mm.

- Économie de coûts par des cadences courtes.
- Goujons d'accrochage pour engins de levage.
- Commutation entièrement automatique de « plein » à « vide ».
- Éléments de préhension en caoutchouc interchangeables.
- Protection de surface durable en raison de la galvanisation.





## CROCHETS DOUBLES POUR SÉPARATION HORIZONTALE

Code article	CMU	Prise
	t	mm
KQR3	5	120
KQR6	5	210



## CROCHETS DOUBLES POUR PLAQUES HORIZONTALES

Code article	CMU	Ouverture
	t	mm
KQR3	3	0-300
KQR6	6	0-300
KQR12	12	0-300



## PINCE DE LEVAGE POUR BOBINE DE FIL PRISE INTÉRIURE

CMU : Jusque 5 t.

- Serrage proportionnel à la charge.
- Parallélisme des sabots garanti.
- Verrouillage en ouverture automatique
- Articulations montées sur bague d'usure.
- Pièces mécanosoudées sablées.

## PINCES POUR BOBINES DE FIL



## PINCE DE LEVAGE POUR BOBINE DE FIL PRISE EXTÉRIURE

CMU	ø intérieur	ø extérieur	Largeur	Poids
t	mm	mm	mm	kg
6	508	528 à 1025	1000 à 1240	650
10	600	800 à 1600	820 à 2850	1500
15	508 à 610	1000 à 1720	300 à 1750	1600
20	610 à 760	700 à 2030	600 à 1600	1900
25	610 à 762	800 à 2150	800 à 1700	2000
27,5	508 à 760	750 à 2540	600 à 1950	2250
31	508 à 760	750 à 2000	500 à 2000	2100
42	508 à 760	750 à 2540	600 à 1950	2880

# PINCES

## PINCES À FÛTS



### PINCE À FÛTS

**KPF2BP**

Pour levage horizontal de fûts.

**CMU** : 500 kg.

**Poids** : 7,6 kg.

### PINCE À FÛTS

**PRISE MULTIPLE**

**KPF3B**

**CMU** : 360 kg.

**Ouverture de la mâchoire** : 0-25 mm.

Système de verrouillage manuel.  
Centre de gravité toujours sous l'œillet de levage.

Coefficient d'épreuve: 2:1

Marquage selon la norme CE

Norme : EN 13155, EN 12100



## SEMI-AUTOMATIQUES



### PINCE À FÛTS

**MOYENNE DIMENSION**

**KPF2B**

Pour levage vertical de fûts.

**CMU** : 500 kg.

**Poids** : 5 kg.

### PINCE À FÛTS

**PETITE DIMENSION**

**KPF2BA**

Pour levage vertical de fûts.

**CMU** : 350 kg.

**Poids** : 9,5 kg.



## AUTOMATIQUES



### PINCE À FÛTS AUTOMATIQUE LEVAGE VERTICAL

Pour levage vertical de fûts.

**CMU** : 300 kg.

**Poids** : 24 kg.



### PINCE À FÛTS AUTOMATIQUE LEVAGE ET BASCULEMENTS

Pour levage vertical et horizontal de fûts avec manivelle de basculement.

**CMU** : 300 kg.



## PINCE UNIVERSELLE POUR MANUTENTION DES FÛTS À REBORD

**KPLF01**

Ces pinces sont conçues pour le levage et la manutention de fûts à rebords, en position horizontale ou verticale.

- Les pinces doivent impérativement être utilisées par paire.
- Un ressort maintient les pinces en position.
- Peut supporter une charge maximale de 1000 Kg.

Ces pinces ne sont pas faites pour le basculement de fût métalliques de 210 litres et ne conviennent pas pour des fûts plastiques.



## PINCE À FÛTS À REBORD / LEVAGE VERTICAL

Pour diamètre de fût : 600 mm.

**CMU** : 500 kg et 800 kg.

RETOURNEMENT

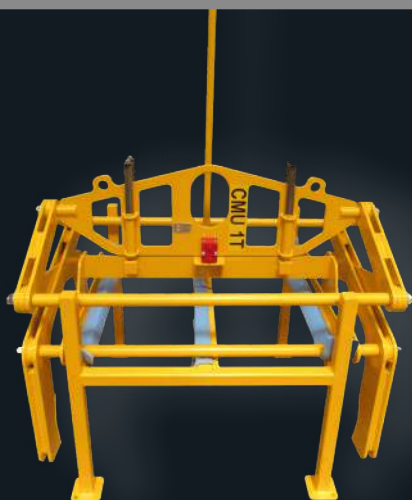
DANS LA PARTIE



J'AMÉNAGE

# PINCES

## PINCES SUR-MESURE

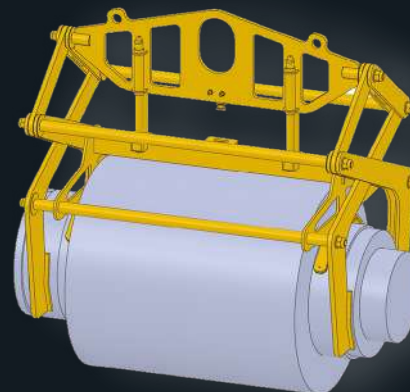


### PINCE AVEC SUPPORT POUR LEVAGE DE MEULE

**GK49279**

**Masse** : 170,5 kg / **CMU** : 1 t.

- Auto-sérrante lors du levage.
- Prise de guidage par perche.
- 4 prises de meule.
- Livrée avec support.



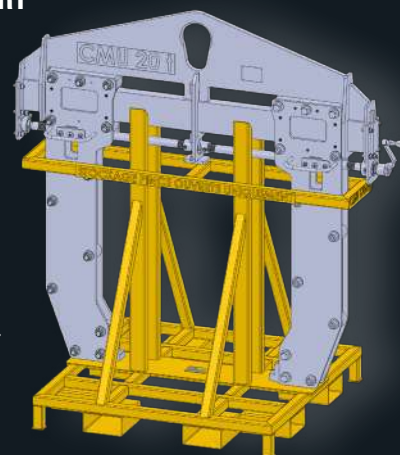
### PALONNIER À BRAS COULISSANTS AVEC SUPPORT POUR LEVAGE DE VIROLE

**GK58658**

**Masse** : 570 kg / **CMU** : 20 t.

**Dimensions** (L x l x h): 2059 x 356 x 1783 mm.

- Capacité de prise 140 à 700 mm, hauteur 1000 mm.
- Synchronisation des bras avec manivelle.
- Serrage manuel irréversible sous charge.
- Effort de déplacement réduit.



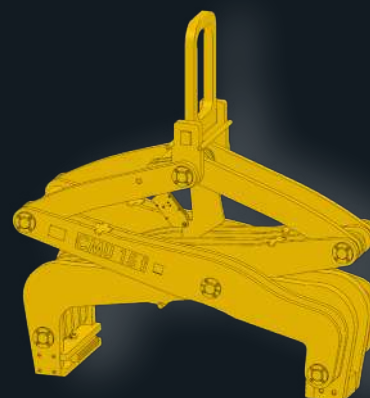
### PINCE DE LEVAGE STRIPPER

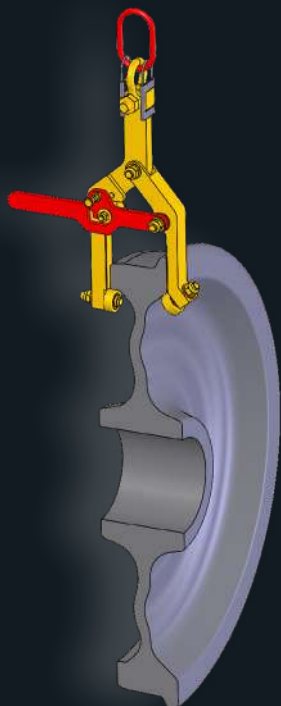
**GK64480**

**Masse** : 2,2 t / **CMU** : 15 t.

**Dimensions** max (L x h): 2170 x 3566 mm.

- Appuis pivotants.
- Verrouillage automatique des bras.





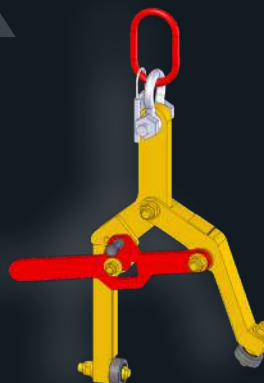
## PINCE DE LEVAGE POUR ROUE BOUDIN

**GK65090**

**Masse** : 12 kg / **CMU** : 1 t.

**Dimensions** (L x l x h): 650 x 406 x 118 mm.

- Verrouillage de la pince en ouverture et en fermeture.
- Reprise de charge sur des galets permettant la rotation des roues.
- Orientation des mâchoires adaptée au profil de roue.



## PALONNIER AVEC SYSTÈME DE SERRAGE PAR SANGLES POUR CHUTE DE BILLETES

**GK56019**

**Masse** : 18 kg / **CMU** : 300 kg.

**Dimensions** (L x l x h): 1066 x 248 x 367 mm.

- Capacité de prise de 690 à 900 mm.
- Deux mâchoires coulissantes auto-serrantes par élingage en tête.



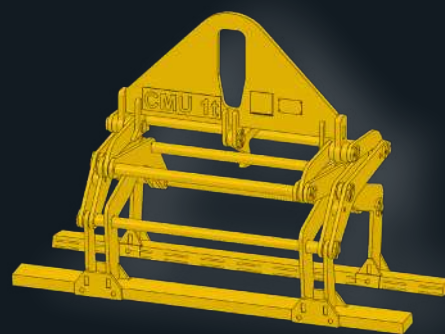
## PINCE DE LEVAGE POUR BILLETES

**GK63134**

**Masse** : 87 kg / **CMU** : 1 t.

**Dimensions** (L x l x h): 1000 x 471 x 679 mm.

- Capacité de prise largeur 50 à 200 mm.



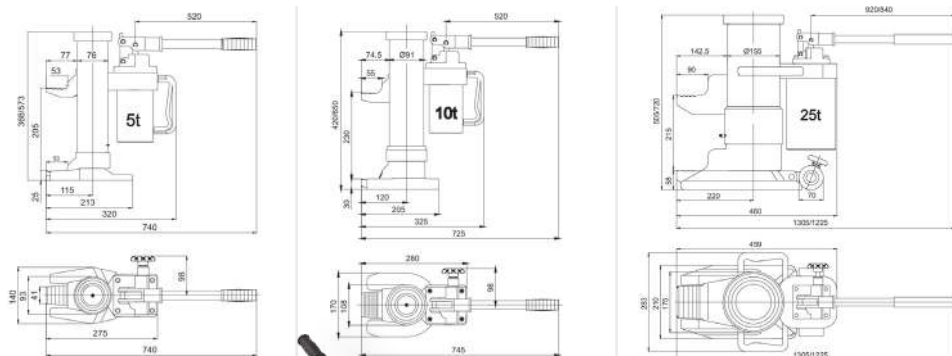
# LEVAGE PAR LE DESSOUS

J'AIMERAIS LE LEVER  
PAR LE DESSOUS



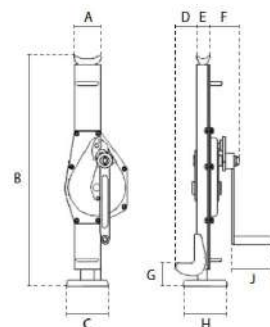
## CRICS

### DIMENSIONS



## CRIC HYDRAULIQUE À PATTE

Code article	CMU	Hauteur levage	Effort manivelle	Poids
	t	mm	mm	kg
KCHFT1	5	573	38	25
KCHFT2	10	650	40	35
KCHFT3	25	720	40	102



## CRIC À CRÉMAILLÈRE

Code article	CMU	Hauteur levage	Effort manivelle	A	B	C	D	E	F	G	H	J	Poids
	t	mm	mm	mm	mm	mm	mm	mm	mm	mm	mm	mm	kg
FKCAC1.5	1,5	300	19	77	605	100	55	40	74	55	110	126	10,7
FKCAC3	3	355	19,6	84	720	130	65	48	89	55	140	126	21,3
FKCAC5	5	330	23,5	106	04/01	140	70	65	97	60	175	126	28,9
Sur demande	10	360	43,1	122	795	140	90	74	115	70	175	250	47
Sur demande	20	315	65	153	840	150	90	90	132	90	185	250	72





## LÈVE-PALETTES À GRIFFES ÉQUILIBRÉES

FIXES

KLPEF

Ce lève-palettes équilibré est du type léger. Sa conception, sa forme et l'utilisation d'aciers spéciaux ont permis d'obtenir des lève-palettes robustes mais plus légers, donc plus maniables que les modèles courants.

**Utilisation :** Manutention de palettes.

**Système d'accrochage :** Multi-position, auto-équilibré.

**Écartement fourches :** Fixe.

**Type de fourches :** Fourches robustes et légères.

**CMU :** De 0,6 à 2 t.

**Largeur fourches :** 90 à 120 mm selon CMU.



## LÈVE-PALETTES À GRIFFES ÉQUILIBRÉES

RÉGLABLES

KLPER

Particulièrement recommandé pour l'utilisation avec grue hydraulique montée sur camion (vitesse maxi de levage = 0.5 m/s).

**Utilisation :** Manutention de palettes.

**Système d'accrochage :** Anneau coulissant.

**Écartement fourches :** Réglable.

**Type de fourches :** Fourches minces.

**CMU :** De 2 à 3 t.

**Largeur fourches :** 40 à 50 mm selon CMU.

POTENCES POUR  
CHARIOT ÉLÉVATEUR

DANS LA PARTIE



J'AMÉNAGE

# LEVAGE PAR LE DESSOUS

## ÉPERONS POUR CHARIOT ÉLÉVATEUR

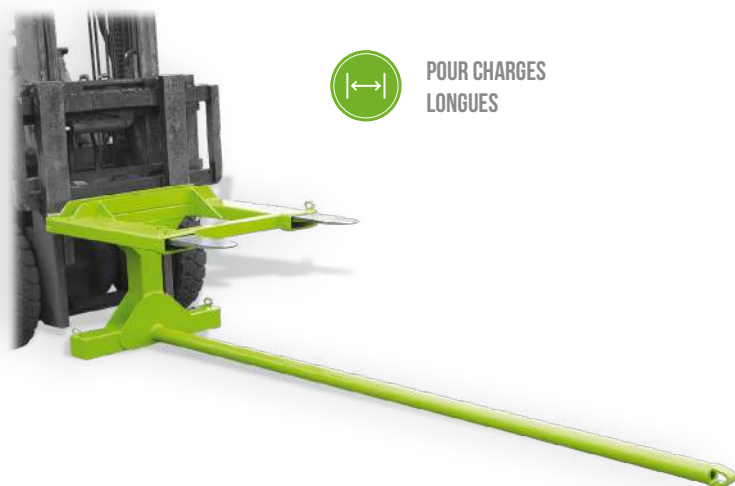
KECE

**Longueur utile :** 1,80 à 2,80 m.

**Tube Ø71 ext.** (pour rouleaux avec mandrin Ø80 et plus)

- Sécurité par verrouillage sur 1 talon de fourche.
- Prise fourches dans fourreaux section int. 155 x 55 et entraxe 700 mm modifiables sur demande.

**Option :** blocage automatique spécial à patins bombés  
Réalizations sur-mesure – autre diamètre sur demande.



POUR CHARGES  
LONGUES

## RALLONGES DE FOURCHES

KRF

**Section fourche :** 80 x 30.

**Longueur :** 1250 mm à 3000 mm.

**Poids (la paire) :** 28 kg.

**Charge utile :** 500 à 1050 kg.

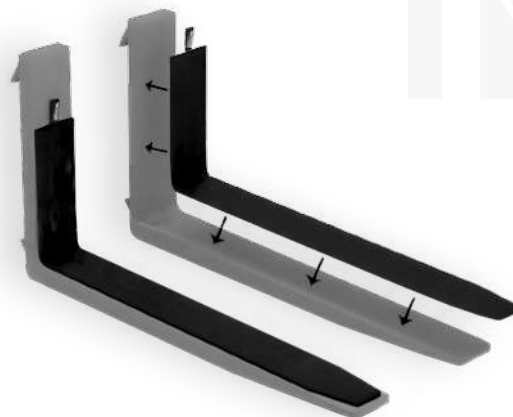


DIFFÉRENTES LONGUEURS  
DISPONIBLES

## PROTECTIONS DE FOURCHES AIMANTÉES

KPFA

- **Montage et démontage facile** en quelques secondes.
- **Magnétisation** sur les fourches.
- **Peu de risques de glissement** de marchandise.
- **Vibrations réduites.**
- **Bruit limité.**
- **Longue durée de vie : bonne résistance** à l'abrasion et à la coupure.





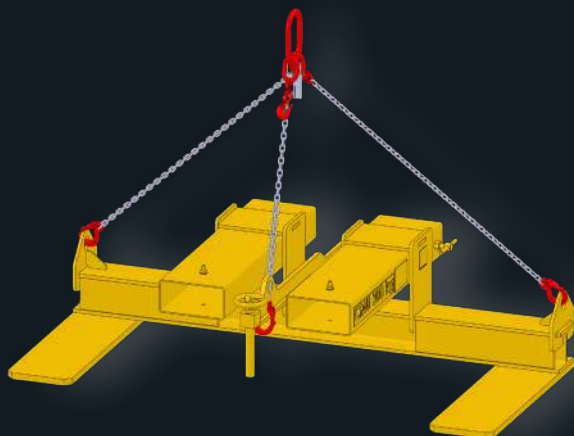
## FOURCHES À PALETTES À ÉLINGUES CHAÎNES

**GK63864**

Masse : 150 kg / CMU : 300 kg.

Dimensions (L x l x h): 1500 x 803 x 1080 mm.

- Prise au chariot élévateur ou par élingue chaîne 3 brins.
- Blocage par broches dans la pièce client.



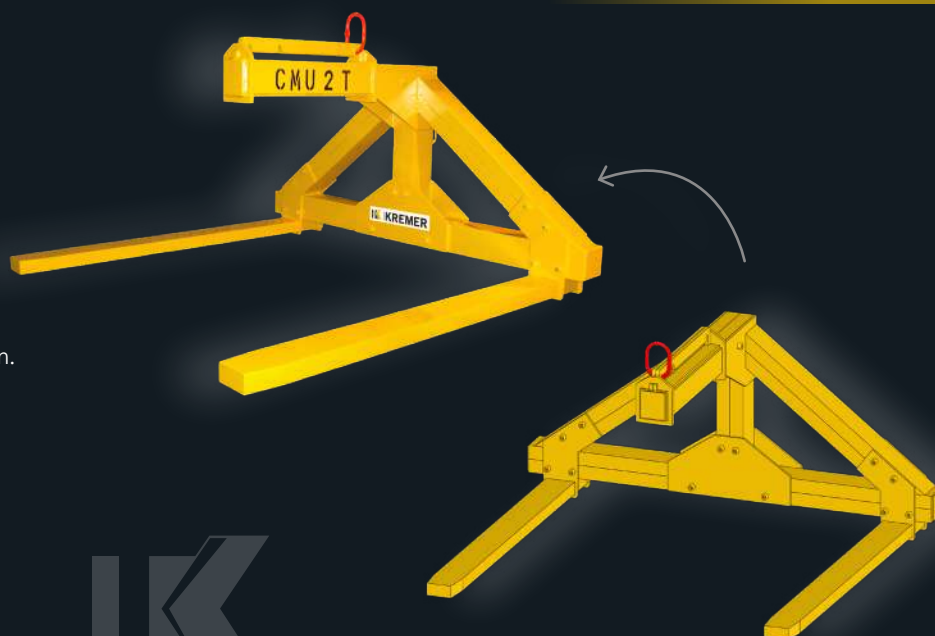
## LÈVE PALETTES À HAUTEUR RÉDUITE

**GK20020**

CMU : 2 t.

Dimensions (L x h): 1660 x 950 mm.

- 2 points de levage.



## LÈVE PALETTES RENFORCÉ AVEC POIGNÉES

**GK25052**

CMU : 800 kg.

Dimensions (L x l x h): 965 x 800 x 1600 mm.

- 2 points de levage.



# LEVAGE PAR LE DESSOUS

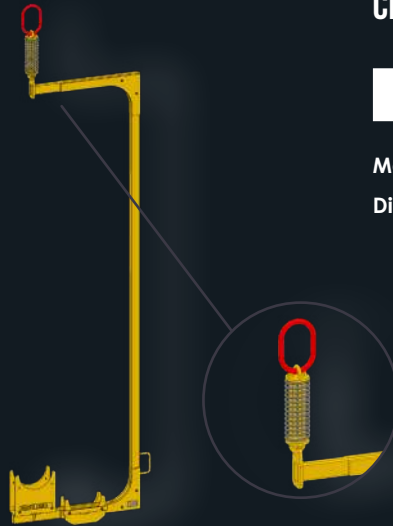
## CÉS DE LEVAGE

### CÉ DE LEVAGE AVEC ABSORBEUR

**GK24964**

**Masse** : 46 kg / **CMU** : 50 kg.

**Dimensions** (L x l x h) : 3200 x 858 x 121 mm.



### CROCHET LAMÉLAIRE

**GK29404**

**Masse** : 488 kg / **CMU** : 15 t.

**Dimensions** (L x l x h) : 800 x 60 x 3460 mm.



- Grande hauteur permettant de dégager le point de levage de l'encombrement de la machine.
- Equipé d'un absorbeur en tête afin de limiter les contraintes et les déformations dans le cé au moment du levage.

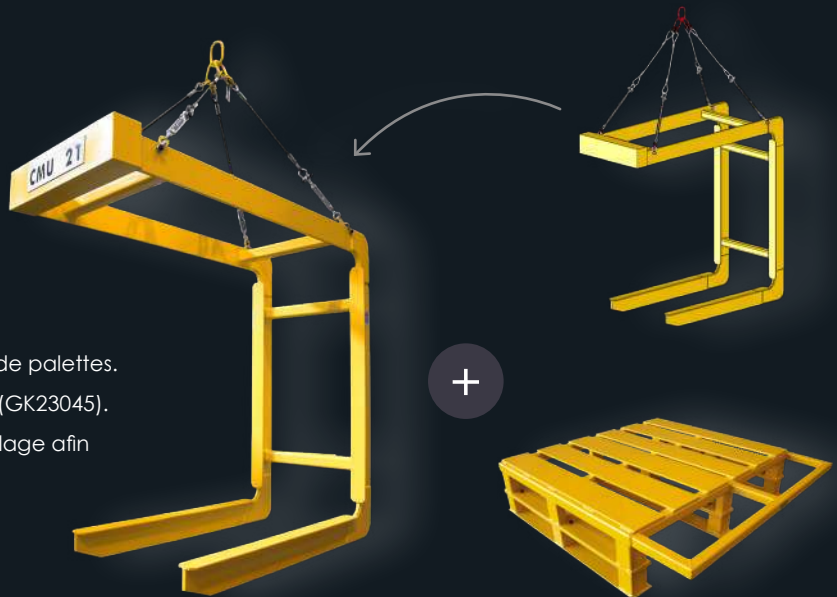
### CÉ DE LEVAGE À FOURCHES

**GK23044**

**Masse** : 545 kg / **CMU** : 2 t.

**Dimensions** (L x l x h) : 2088 x 3150 x 876 mm.

- Cé de levage à fourches permettant la prise de palettes.
- Livré avec des palettes dédiées et sécurisées (GK23045).
- Élingage 4 brins en tête avec tendeurs de réglage afin d'assurer l'équilibrage de l'ensemble.



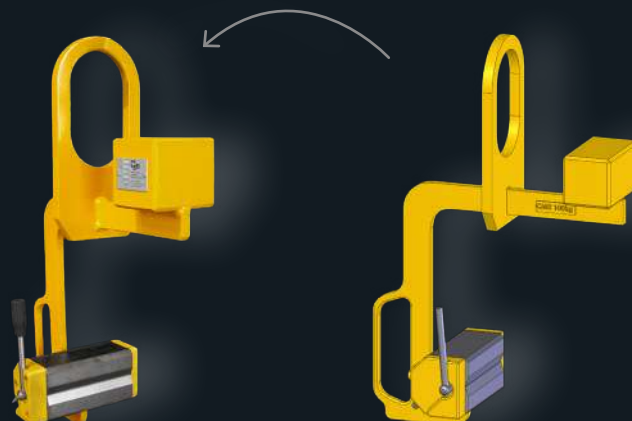
### CÉ MAGNÉTIQUE

**GK15348**

**Masse** : 12 kg / **CMU** : 100 kg.

**Dimensions** (L x l x h) : 556 x 365 x 184 mm.

- Cé de levage équipé d'un porteur magnétique permettant la prise d'un disque de frein sur la piste de freinage.
- Nécessite une surface plane minimale.





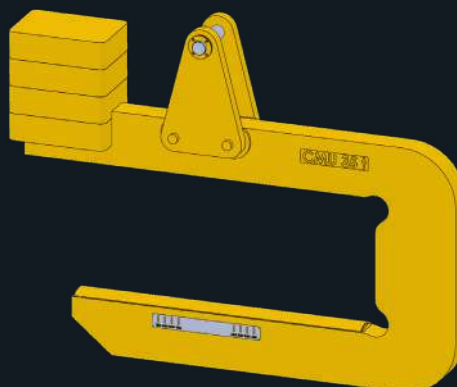
## CÉ DE LEVAGE FORT TONNAGE

**GK2024-06-172**

**Masse** : 7 tonnes / **CMU** : 35 t.

**Dimensions** (L x l x h): 3270 x 500 x 2350 mm.

- Axe de levage.
- Livré avec support.
- Règlette de centrage des brides.



## CÉ DE LEVAGE AVEC SUPPORT

**GK65224**

**Masse** : 635 kg / **CMU** : 11 t.

**Dimensions** (L x l x h): 1545 x 1639 x 277 mm.

Largeur prise de coïls : 800 mm.

Ø extérieur : 1700 mm.

Ø intérieur : 300 à 600 mm.

- Levage parfaitement équilibré à vide et en charge.
- Fourni avec son support de stockage.



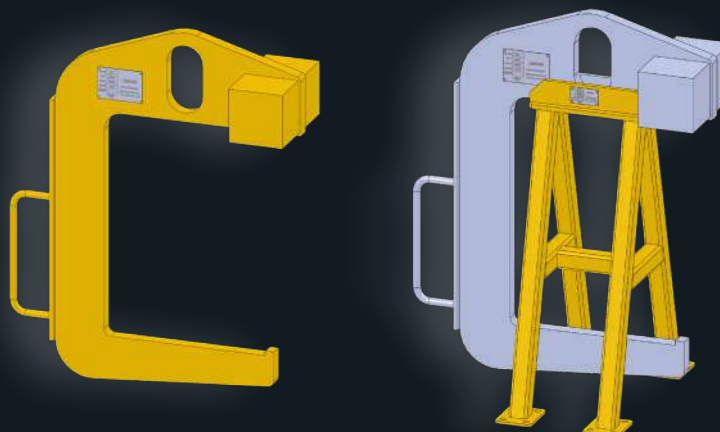
## CÉ DE LEVAGE À OEIL AVEC SUPPORT

**GK30356**

**Masse** : 65 kg / **CMU** : 2,5 t.

**Dimensions** (L x l x h): 656 x 230 x 791 mm.

- Portée 360 mm.
- Équilibrage à vide.
- Livré avec support de stockage.



## MES CONDITIONS DE LEVAGE SONT EXCEPTIONNELLES



### EN EXTÉRIEUR & MILIEUX CORROSIFS

### ÉLINGUES CHÂÎNES



#### ÉLINGUE CHÂÎNE 1 BRIN INOX

1 maille de tête + 1 crochet au choix.

CMU	†
0,5	
1	
2	
3,2	
5	



#### ÉLINGUE CHÂÎNE 2 BRINS INOX

1 maille de tête + 2 crochets au choix.

CMU 1 brin	CMU 0 à 90°	CMU 0 à 120°
†	†	†
0,5	0,7	0,5
1	1,4	1
2	2,8	2
3,2	4,48	3,2
5	7	5



#### ÉLINGUE CHÂÎNE 3 BRINS INOX

1 maille de tête + 3 crochets au choix.

CMU 1 brin	CMU 0 à 90°	CMU 0 à 120°
†	†	†
0,5	1,05	0,75
1	2,1	1,5
2	4,2	3
3,2	6,72	4,8
5	10,5	7,5



#### ÉLINGUE CHÂÎNE 4 BRINS INOX

1 maille de tête + 4 crochets au choix.

CMU 1 brin	CMU 0 à 90°	CMU 0 à 120°
†	†	†
0,5	1,05	0,75
1	2,1	1,5
2	4,2	3
3,2	6,72	4,8
5	10,5	7,5



## QU'EST-CE QU'UN MILIEU CORROSIF ?

Un milieu corrosif est un environnement où les matériaux, en particulier les métaux, sont susceptibles de subir une détérioration chimique ou électrochimique à cause des substances présentes dans ce milieu. Cette dégradation, appelée corrosion, affaiblit les matériaux et compromet leur intégrité structurelle et fonctionnelle.



## POURQUOI UTILISER DE L'INOX EN MILLIEU CORROSIF ?

L'acier inoxydable (acier inox) est largement utilisé dans des environnements corrosifs pour ses propriétés uniques qui offrent de nombreux avantages par rapport aux aciers standards ou autres matériaux :

L'acier inoxydable contient une couche passive d'oxyde de chrome **protectrice est autoréparatrice** sur la surface du métal. L'acier inoxydable conserve ses propriétés mécaniques dans des environnements corrosifs, résiste bien aux variations de température et à la traction. En plus de sa résistance, l'acier inox est 100% recyclable est attrayant et polyvalent.

### ÉLINGUES CÂBLES

#### ÉLINGUE CÂBLE 1 BRIN INOX

1 maille de tête + 1 crochet au choix.



ø câble	CMU
mm	t
6	0,42
8	0,68
10	1
12	1,5
14	2
16	2,7
18	3,7
20	4,5



#### ÉLINGUE CÂBLE 2 BRINS INOX

1 maille de tête + 2 crochets au choix.



ø câble	CMU
mm	t
6	0,59
8	0,96
10	1,4
12	2,1
14	2,8
16	3,8
18	5,2
20	6,3



#### ÉLINGUE CÂBLE 3 BRINS INOX

1 maille de tête + 3 crochets au choix.



ø câble	CMU
mm	t
6	0,88
8	1,43
10	2,1
12	3,15
14	4,2
16	5,7
18	7,7
20	9,4



#### ÉLINGUE CÂBLE 4 BRINS INOX

1 maille de tête + 4 crochets au choix.



ø câble	CMU
mm	t
6	0,88
8	1,43
10	2,1
12	3,15
14	4,2
16	5,7
18	7,7
20	9,4

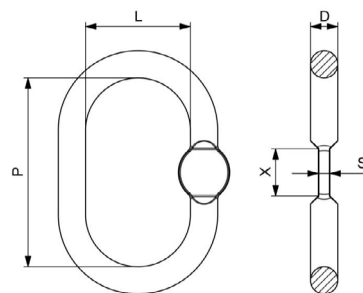


### MAILLE DE TÊTE SIMPLE INOX

INOX



CMU	D	P	L	Poids
t	mm	mm	mm	kg
0,75	13	110	60	0,35
1,25	16	110	60	0,55
2	18	135	75	0,85
3,2	22	160	90	1,45
5	26	180	100	2,3

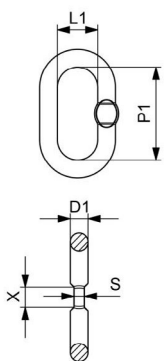
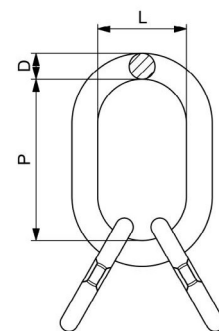


### MAILLE DE TÊTE TRIPLE INOX

INOX



CMU	D	P	L	D1	P1	L1	Poids
t	mm	mm	mm	mm	mm	mm	kg
1,6	18	135	75	13	54	25	1,16
2,65	22	160	90	16	70	23	2,22
4,25	26	180	100	18	85	40	3,37
6,7	32	200	110	22	115	50	6,07

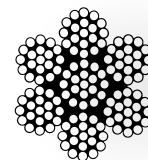


INOX

### CÂBLES 7 TORONS DE 7 FILS / 7X7

ACIER INOX - AISI 316L

Code article	ø Nominal	Rupture minimale	Poids
	mm	kN	kg / m
KI7X7001	1	60	0,004
KI7X7001,5	1,5	130	0,008
KI7X7002	2	230	0,014
KI7X7002,5	2,5	380	0,023
KI7X7003	3	520	0,031
KI7X7004	4	930	0,061
KI7X7005	5	1440	0,094
KI7X7006	6	2070	0,133
KI7X7008	8	3680	0,246



INOX

### CÂBLES 7 TORONS DE 19 FILS / 7X19

ACIER INOX - AISI 316L

Code article	ø Nominal	Rupture minimale	Poids
	mm	kN	kg / m
KI7X19002	2	220	0,016
KI7X19002,5	2,5	360	0,022
KI7X19003	3	600	0,038
KI7X19004	4	950	0,060
KI7X19005	5	1400	0,086
KI7X19006	6	2100	0,135
KI7X19007	7	3100	0,194
KI7X19008	8	3400	0,240
KI7X19010	10	5310	0,375
KI7X1912	12	7650	0,540
KI7X19014	14	10400	0,760
KI7X19016	16	13600	0,970



## CHAÎNETTE ACIER INOXYDABLE

INOX

Code article	ø chaîne	Dim inf. maillon
	mm	mm
KCMLI02	2	14 x 5
KCMLI02.5	2,5	24 x 5
KCMLI03	3	26 x 6
KCMLI04	4	32 x 8
KCMLI05	5	35 x 10
KCMLI06	6	42 x 12
KCMLI08	8	52 x 16
KCMLI10	10	35 x 14
KCMLI12	12	36 x 15,6



JE LÈVE



## CHAÎNE DE LEVAGE GRADE 60 ACIER INOXYDABLE AISI 316

INOX

ø chaîne	CMU	Lg int. maillon	Larg int. maillon	Poids
mm	t	mm	mm	kg / m
5	0,63	15	7,5	0,58
6	0,9	18	8,7	0,82
7	1,25	21	9,5	1,11
8	1,6	24	10,8	1,43
10	2,5	30	13,5	2,25
13	4,25	39	17,5	3,77
16	6,3	48	21,5	5,62

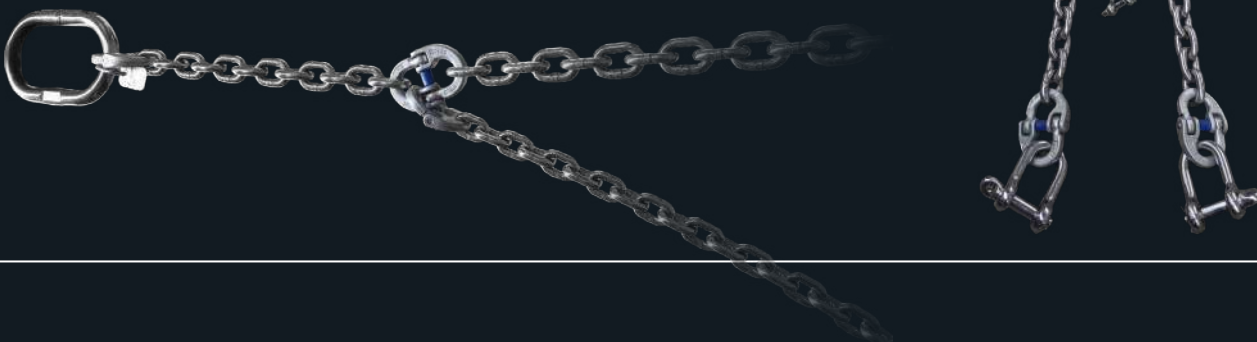
## ÉLINGUE DE POMPE INOX

INOX

ø chaîne	CMU	Maille de tête
mm	t	mm
4 x 16	0,3	8 x 36 x 17
5 x 15	5	10 x 65 x 20
6 x 18	0,75	13 x 110 x 60
7 x 21	1	13 x 110 x 60
8 x 24	1,25	16 x 110 x 60
10 x 30	2	18 x 135 x 75
13 x 39	3,2	22 x 160 x 90
16 x 48	5	26 x 180 x 100
18 x 54	6,3	32 x 200 x 110

## SUR-MESURE KREMER

## CHAÎNE DE BATARDEAU INOX

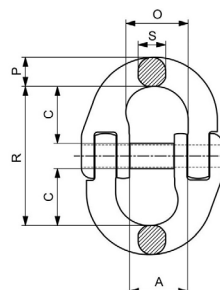




## MAILLON DE JONCTION INOX



Code article	∅ chaîne	CMU	A	R	Poids
	mm	t	mm	mm	kg
Sur demande	6	0,7	15	45	0,14
KMJDI7	7/8	1,2	20	54	0,15
KMJDI10	10	1,6	25	63	0,32
KMJDI13	13	2,7	30	84	0,68



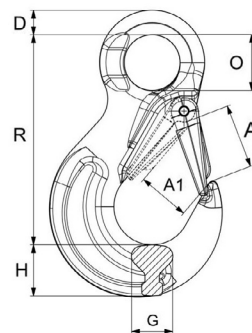
## CROCHET DE SÉCURITÉ INOX



### LINGUET À ŒIL



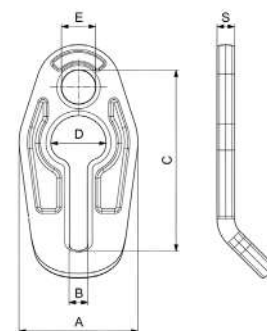
Code article	∅ chaîne	CMU	H	O	R	Poids
	mm	t	mm	mm	mm	kg
Sur demande	5/6	0,9	20	21	84	0,25
KCLOI7/8	7/8	1,6	29	27	112	0,7
KCLOI10	10	2,5	33	37	133	1,35
KCLOI13	13	4,25	43	37	172	2,6
Sur demande	16	6,3	51	55	213	4,85



## GRIFFE RACCOURCISSEUR INOX



∅ chaîne	CMU	A	B	C	D	E	S	Poids
mm	t	mm	mm	mm	mm	mm	mm	kg
6	0,9	55	8	81	26	16	8,5	0,25
8	1,6	71	11	110	34	22	10,5	0,59
10	2,5	90	12	135	40	26	13	1,13
13	4,25	112	17	170	52	32	16,5	2,37
16	6,3	135	20,5	202	64	38	20	4,12

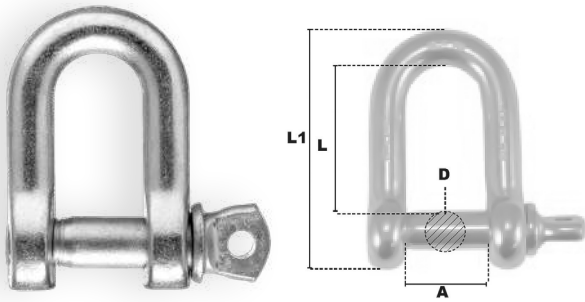


ACCESSOIRES  
GRADE 80 / GRADE 100

DANS LA PARTIE



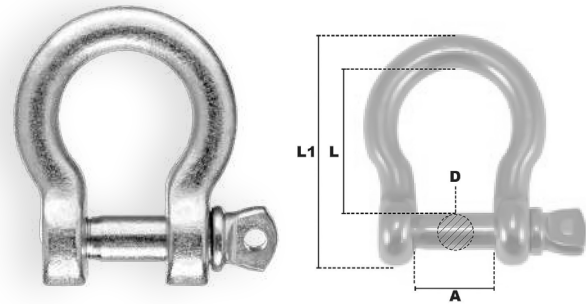
JE LÈVE



### MANILLE DROITE À PITON À OEIL INOX

INOX

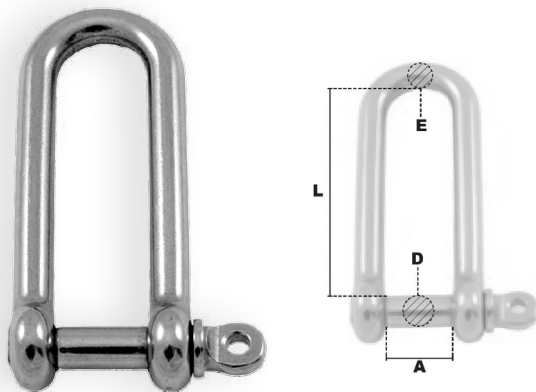
Code article	CMU	ø	A	L	L1	Poids
	t	mm	mm	mm	mm	kg
KMDI0.12	0,12	4	8	16	26	1
KMDI0.19	0,19	5	10	20	30	1,5
KMDI0.36	0,36	6	12	24	39	3
KMDI0.54	0,54	8	16	32	52	6
KMDI0.72	0,72	10	20	40	65	12,5
KMDI1.08	1,08	12	24	48	78	20
KMDI1.26	1,26	14	28	56	90	31,5
KMDI1.68	1,68	16	32	64	103	47,5
KMDI2.4	2,4	20	40	76	130	93
KMDI3.06	3,06	25	50	100	162	174



### MANILLE LYRE À PITON À OEIL INOX

INOX

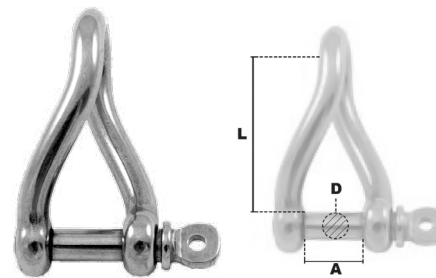
CMU	ø	A	L	L1	Poids
t	mm	mm	mm	mm	kg
0,12	4	8	16	26	0,8
0,19	5	10	20	30	1,5
0,36	6	12	24	39	2,5
0,54	8	16	32	52	8
0,72	10	20	40	65	12
1,08	12	24	48	78	21,5
1,26	14	28	56	90	37,5
1,68	16	32	64	103	49,5
2,4	20	40	76	130	98



### MANILLE DROITE LONGUE À PITON À OEIL INOX

INOX

CMU	D	A	E	L	Poids
t	mm	mm	mm	mm	kg
0,12	4	4	4	30	1
0,19	5	5	5	38	2,1
0,36	6	6	6	45	3,6
0,54	8	8	8	60	8
0,72	10	10	10	75	16
1,08	12	12	12	90	28,5



### MANILLE TORSÉ À PITON À OEIL INOX

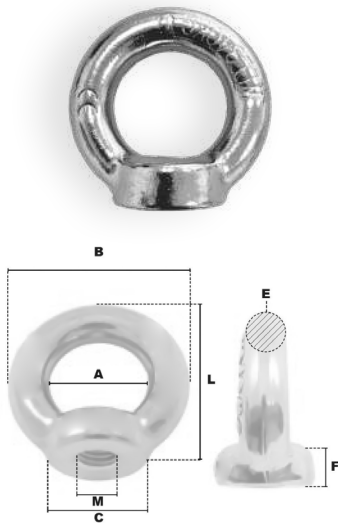
INOX

CMU	D	A	L	Poids
t	mm	mm	mm	kg
0,19	5	10	25	1,8
0,36	6	12	30	3
0,54	8	16	36	7,1
0,72	10	20	41	13,8
1,08	12	24	54	22,9

# LEVAGE D'EXCEPTION

## ANNEAU DE LEVAGE FEMELLE INOX

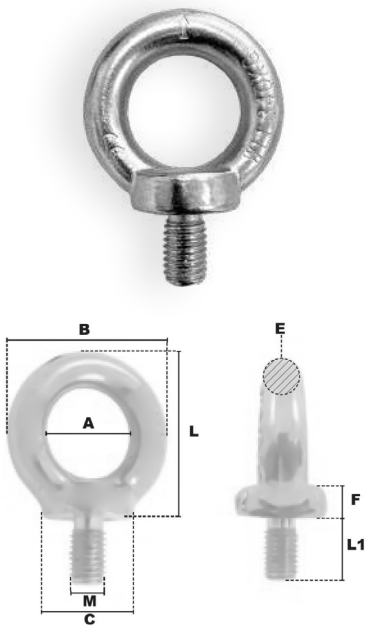
INOX



Code article	CMU	Filetage	A	B	C	E	F	L	Poids
	t		mm	mm	mm	mm	mm	mm	mm
KALFI06	0,18	M6	15	25	15	5	8	25	5,5
KALFI08	0,3	M8	20	36	20	8	8,5	36	5
KALFI10	0,5	M10	25	45	25	10	10	45	9
KALFI12	0,8	M12	30	54	30	12	11	53	15,5
KALFI14	1,1	M14	30	54	30	12	11	53	16,5
KALFI16	1,5	M16	35	63	35	14	13	62	25
KALFI20	2,4	M20	40	72	40	16	16	71	36
KALFI24	3,6	M24	50	90	50	20	20	90	72
Sur demande	2,5	M27	50	90	50	20	20	90	73

## ANNEAU DE LEVAGE MÂLE INOX

INOX



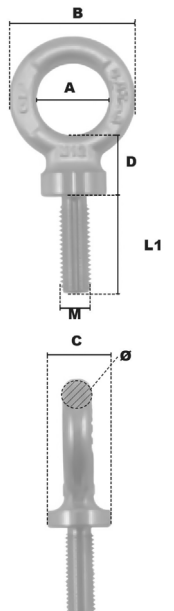
Code article	CMU	Filetage	A	B	C	E	F	L	L1	Pas métrique	Poids
	t		mm	mm	mm	mm	mm	mm	mm	mm	mm
KALI06	0,18	M6	20	36	20	8	6	36	13	1	5
KALI08	0,3	M8	20	36	20	8	6	36	13	1,25	6
KALI10	0,5	M10	25	45	25	10	8	45	17	1,5	11,5
KALI12	0,8	M12	30	54	30	12	10	53	20,5	1,75	19
KALI14	1,1	M14	30	54	30	12	10	53	20,5	2	19
KALI16	1,5	M16	35	63	35	14	12	62	27	2	28
KALI20	2,4	M20	40	72	40	16	14	71	30	2,5	45
KALI24	3,6	M24	50	90	50	20	18	90	36	3	90

## ANNEAU DE LEVAGE LONGUE TIGE INOX

INOX



Code article	CMU	Filetage	A	B	C	D	E	L1	Pas métrique	Poids
	t		mm	mm	mm	mm	mm	mm	mm	kg
Sur demande	0,2	M8	20	34	20	17	7	24	1,25	5
Sur demande	0,4	M10	22	38	20	19	8	30	1,5	8
KALGT112X40	0,6	M12	27	47	25	23	10	36	1,75	14
Sur demande	0,8	M14	30	57	30	27	14	40	2	26
Sur demande	1	M16	35	63	36	31	14	55	2	37





## ANNEAU À SOUDER DROIT HAUTE RÉSIDENCE



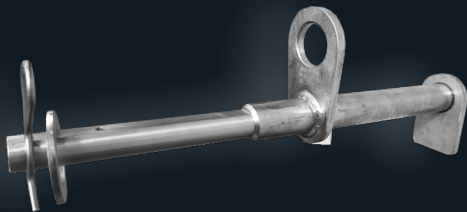
Code article	CMU	0°	90°	90°	0°	90°	90°	0°-45°	45°-60°	Asym	0°-45°	45°-60°	Asym
		1 brin			2 brins			2 brins			3/4 brins		
KABA0.8	0,8	2	0,8	2	4	1,6	4	1,12 (2,8)	0,8 (2)	0,8 (2)	1,7 (4,25)	1,18 (3)	0,8 (2)
KABA1.6	1,6	4	1,6	4	8	3,2	8	2,2 (5,6)	1,6 (4)	1,6 (4)	3,4 (8,4)	2,4 (6)	1,6 (4)
KABA3.2	3,2	9	3,2	9	18	6,4	18	4,5 (12,6)	3,2 (9)	3,2 (9)	6,7 (18,9)	4,8 (13,5)	3,2 (9)
Sur demande	5	12	5	12	24	10	24	7 (16,8)	5 (12)	5 (12)	10,5 (25,2)	7,5 (18)	5 (12)
Sur demande	10	20	10	20	40	20	40	14 (28)	10 (20)	10 (20)	21,2 (42)	15 (30)	10 (20)
Sur demande	20	20	20	20	40	40	40	28	20	20	42	30	20
Sur demande	31,5	31,5	31,5	31,5	63	63	63	45	31,5	31,5	67	47,5	31,5



INOX DISPONIBLE

JE LÈVE

## SUR-MESURE KREMER



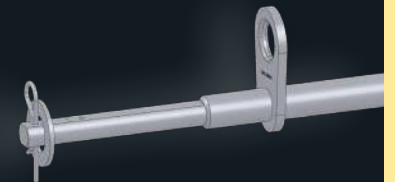
### BROCHE DE MANUTENTION INOX

GK46611

INOX

Masse : 4 kg / CMU : 250 kg.

Dimensions (L x h): 500 x 175 mm.



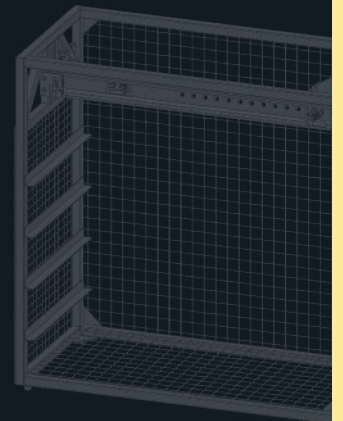
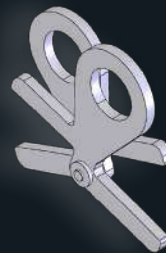
### AGRÈS CISEAUX INOX

GK19929

INOX

CMU : 500 kg.

Dimensions (l x h): 25,8 x 140 mm.



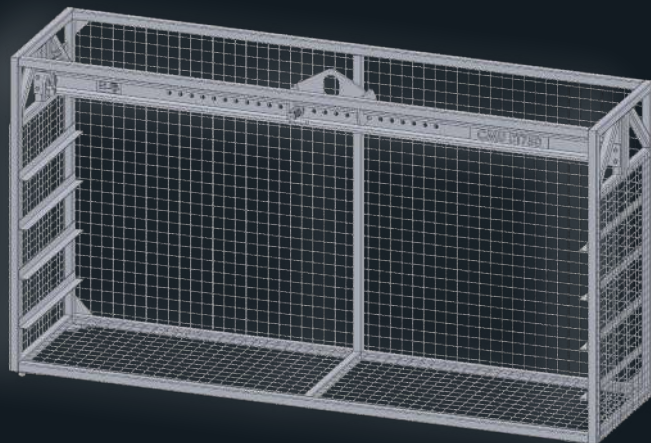
### CAGE DE DÉCAPAGE INOX AVEC PALONNIER RÉGLABLE

GK52414

Masse : 151 kg / CMU : 750 kg.

Dimensions (L x l x h): 2640 x 680 x 1428 mm.

- 4 pieds.
- 2 broches & chaînettes inox.



# LEVAGE D'EXCEPTION

## TEMPÉRATURES EXTRÊMES



### THERMOPROTECTION POUR ÉLINGUE CÂBLE

Gaine : Translucide ou noir.



## ÉLINGUE SANGLE PLATE « MAGMA » À BOUCLES REPLIÉES

Sangle et fils de couture en aramide.



Résistance jusqu'à **300°C**.

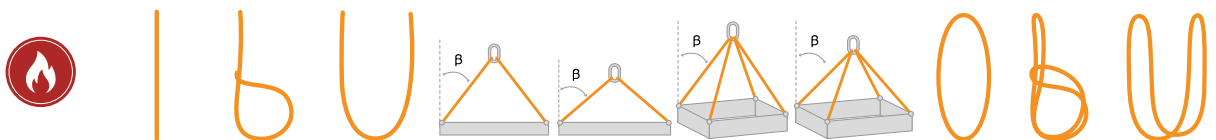
- Résistance aux chocs, à l'abrasion et à la coupure.



CMU	Largeur	Épaisseur	Poids 1er m	Poids m/l
t	mm	mm	g	g
0,3	25	2	75	35
0,6	25	4,5	150	70
1,2	25	9	300	140
0,75	50	2	200	70
1,5	50	4,5	400	140
3	50	9	800	280
1,5	90	2	400	125
3	90	3,5	500	250
6	90	7	750	500

## ÉLINGUE CHAÎNE 1 À 4 BRINS — GRADE 100

Résistance de -40°C à **200°C** (jusqu'à **380°** sur demande).



Ø chaîne	Simple	Noeud	En U	0°-45°		45°-60°		0°-45°		45°-60°		Simple	Noeud	En U
	1 BRIN			2 BRINS		3-4 BRINS		SANS FIN						
mm	Charge Maximale d'Utilisation en T													
6	1,4	1,12	2,8	2	1,4	3	2,12	2,8	2,24	5,6				
7	1,9	1,5	3,8	2,65	1,9	4	2,8	3,8	3	7,6				
8	2,5	2	5	3,55	2,5	5,3	3,75	5	4	10				
10	4	3,15	8	5,6	4	8,4	6	8	6,3	16				
13	6,7	5,3	13,4	9,5	6,7	14	10	13,4	10,6	26,8				
16	10	8	20	14	10	21,2	15	20	16	40				
19	14	11,2	28	20	14	30	21,2	28	22,4	56				
20	16	12,8	32	22,4	16	33,6	24	32	25,6	64				
22	19	15	38	26,5	19	40	28	38	30	76				
26	26,5	21,2	53	37,5	26,5	56	40	53	42,5	106				
32	40	31,5	80	56	40	85	60	80	64	160				



## PALONNIER ACIER HAUTES TEMPÉRATURES

**GK29755**

**Masse** : 3,5 t / **CMU** : 15 t.

**Dimensions** (L x l x h): 2822 x 1800 x 2760 mm.

- Peinture SigmaTherm 540 Alu résistante jusqu'à 600°C.
- Plaque de protection contre les fumées chaudes.
- Prise pour chariot élévateur.



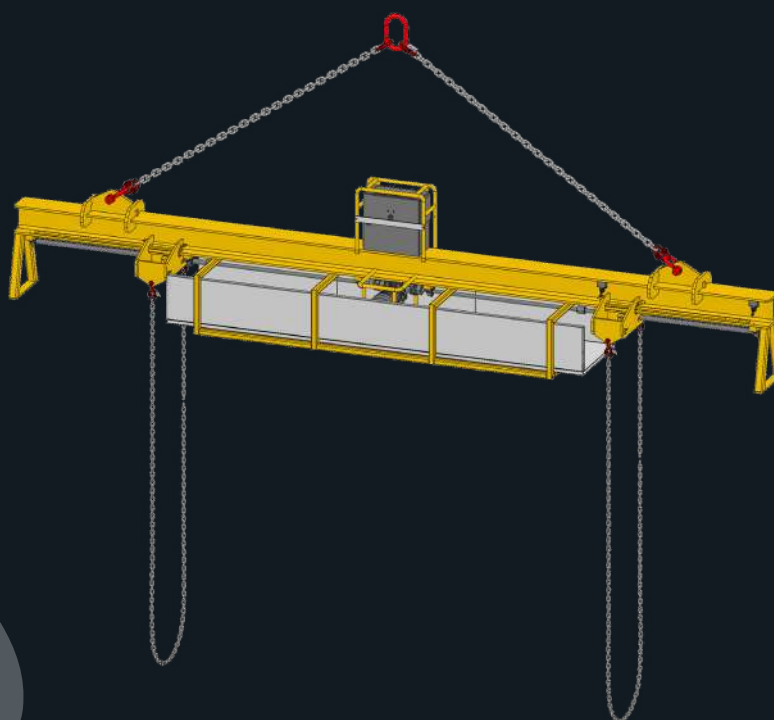
## SEMI-PALONNIER À PORTÉE RÉGLABLE RÉSISTANT AUX FUMÉES CHAUDES

**GK2020-03-032**

**Masse** : 870 kg / **CMU** : 6 t.

**Dimensions** (L x l x h): 5460 x 650 x 4 791 mm.

- Portée réglable de 3,3 à 4,9 m.
- Chaînes G80 tenues à 380°.
- Bouclier Inoxydable.
- Coffret électrique.
- Motoréducteur.



## FORT TONNAGE



### ÉLINGUE DE TRACTION DYNAMIQUE « MEGATRACK »

Code Article	Traction	Longueur standard
	t	m
KCTD20.5	20	5
KCTD40.5	40	5
KCTD60.5	60	5
Sur demande	100	5
Sur demande	250	7

- Cordage 100% polyamide.
- Grande résistance à l'abrasion.
- Allongement jusqu'à 33%.
- Imputrescible et hydrofuge.
- Gaine anti-« coup de fouet ».
- Ne flotte pas.
- Point de fusion : 230 °C.
- Résiste aux alcalins.
- Résiste aux hydrocarbures.
- Fabrication 100% française.



### ÉLINGUE MAGNUM PLUS RONDE

Norme EN1492-2

**CMU** : 10 à 300 t.

**Longueur** : 2 à 5 m.

- Housse très épaisse et tissée de manière **dense et résistante** : très serrée au centre, ne fait pas de plis.
- Étiquette à puce RFID



### ÉLINGUE MAGNUM FORCE RONDE / TISSU HMPE

Norme EN1492-2

**CMU** : 10 à 100 t.

**Longueur** : 2 à 5 m.

- 2x plus résistante que le polyester.
- C'est une MagnumPlus, **deux fois moins large et moins lourde** avec une housse étroite.
- Étiquette à puce RFID



### ÉLINGUE MAGNUM-X RONDE / TISSU LCP

Norme EN1492-2

**CMU** : 10 à 450 t.

**Longueur** : 2 à 5 m.

- Extrêmement **étroite et légère**.
- Étiquette à puce RFID

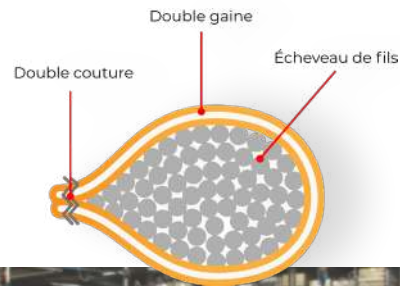


## ÉLINGUE RONDE DOUBLE GAINE COUTURE CÔTÉ POUR LONGUEURS EXTRÊMES

**CMU** : 1 à 600 t.

**Longueur** : 1 à 80 m et plus.

CMU	Ø 1 brin	Poids m/utile
t	mm	kg
50	90	9
60	100	10,5
80	120	14
100	140	17,5
120	155	21
140	170	24
150	175	26
180	190	29
200	200	32



## ÉLINGUE RONDE DYNEEMA



Cette fibre est 8 à 10 fois plus légère que le câble acier. Le diamètre de l'élingue est réduit de 2 fois et demie si on le compare à une élingue ronde polyester classique et son poids est réduit de plus de 60%.

**CMU** : 500 kg jusqu'à 4000 t (levage direct) et 8000 t (en berceau)

**Longueur maxi** : 65 m.

- La fibre dyneema flotte dans l'eau.
- Excellente résistance à l'humidité et eau de mer.
- Bonne résistance aux UV, agressions chimiques, hydrocarbures.
- Bonne résistance à l'abrasion et aux coupures.
- Très peu d'élongation.



## FOURREAUX DE PROTECTION DYNEEMA

Le fourreau de protection Extreema est une protection fabriquée en fibre HPME et conçue pour résister à des conditions extrêmes et préserver vos équipements des dommages.

- Utilisable sur tous types d'élingues (rondes, sangle, chaînes câbles).
- Très souple, légère et facile à repositionner à chaque opération de levage.
- Utilisable jusqu'à -70°C.
- Haute résistance aux UV, aux acides, à l'abrasion, les chocs et les produits chimiques.

Largeur
mm
80
120
150
180
200
250
300
450
550
600



# LEVAGE D'EXCEPTION

## ÉLINGUE RONDE MÉGA AVEC TÉMOIN D'USURE

CMU	Ø 1 brin	Épaisseur	Poids m/utile	Couleur
t	mm	mm	g	
1	15	1,1	270	Lilas
2	20	1,2	500	Vert
3	25	1,2	640	Jaune
4	30	1,2	870	Gris
5	35	1,3	1070	Rouge
6	40	1,3	1270	Marron
8	45	1,3	1660	Bleu
10	50	1,3	2300	Orange
15	60	2	3400	Orange
20	65	2,1	4300	Orange
25	70	2,1	5000	Orange
30	80	2,1	5700	Orange

Élingue avec une gaine avec témoin et extra-renforcée.

- Une longévité accrue.
- Un meilleur maintien.
- Plus de résistance à l'usure et à l'abrasion.
- Très haute résistance au perçage et aux déchirures.
- Glisse parfaitement sous les charges.



Fils d'usure tissés sous la trame.



Si l'élingue témoigne d'un changement de couleur : il faut procéder à son contrôle.

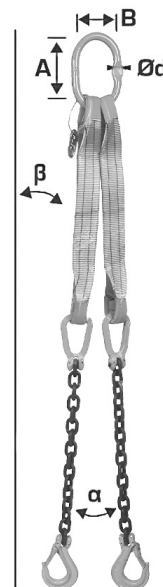


## ÉLINGUE 2 BRINS - CHAÎNE / TEXTILE CROCHETS À LINGUETS OU AUTOMATIQUES

Ø chaîne	Largeur sangle	CMU	CMU	Dimensions maille A x B x Ø d	Passage crochets à linguets	Passage crochets automatiques	Poids du mètre
		0° < β ≤ 45° 0° < α ≤ 90°	46° < β ≤ 60° 91° < α ≤ 120°				
mm	mm	t	t	mm	mm	mm	kg
6	30	1,6	1	120 x 70 x 16	28	32	1,02
7	50	2,12	1,5	135 x 75 x 18	29	44	1,4
8	60	2,8	2	150 x 90 x 20	29	44	1,8
10	90	4,25	3	150 x 90 x 22	31	49	2,88

## ÉLINGUE 2 BRINS - TEXTILE / CHAÎNE CROCHETS À LINGUETS OU AUTOMATIQUES

Ø chaîne	Largeur sangle	CMU	CMU	Dimensions maille A x B x Ø d	Passage crochets à linguets	Passage crochets automatiques	Poids du mètre
		0° < β ≤ 45° 0° < α ≤ 90°	46° < β ≤ 60° 91° < α ≤ 120°				
mm	mm	t	t	mm	mm	mm	kg
6	30	1,6	1	120 x 70 x 16	28	32	1,02
7	50	2,12	1,5	135 x 75 x 18	29	44	1,4
8	60	2,8	2	150 x 90 x 20	29	44	1,8
10	90	4,25	3	150 x 90 x 22	31	49	2,88





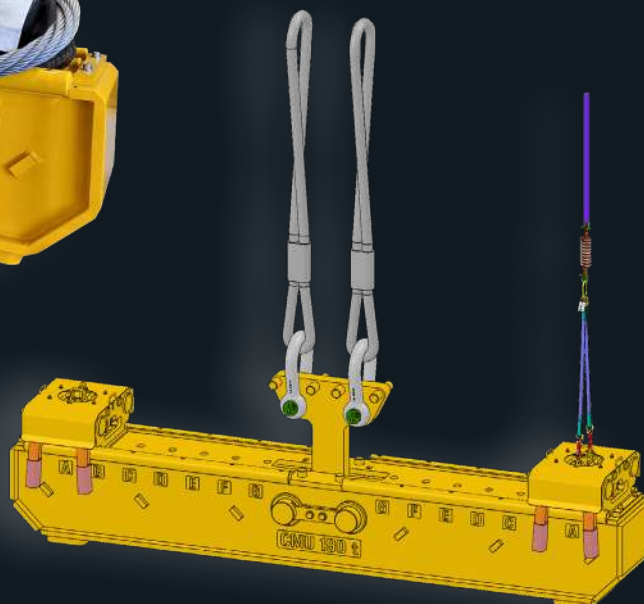
## PALONNIER CMU 190 TONNES POUR LEVAGE DE VIROLE

**GK59895**

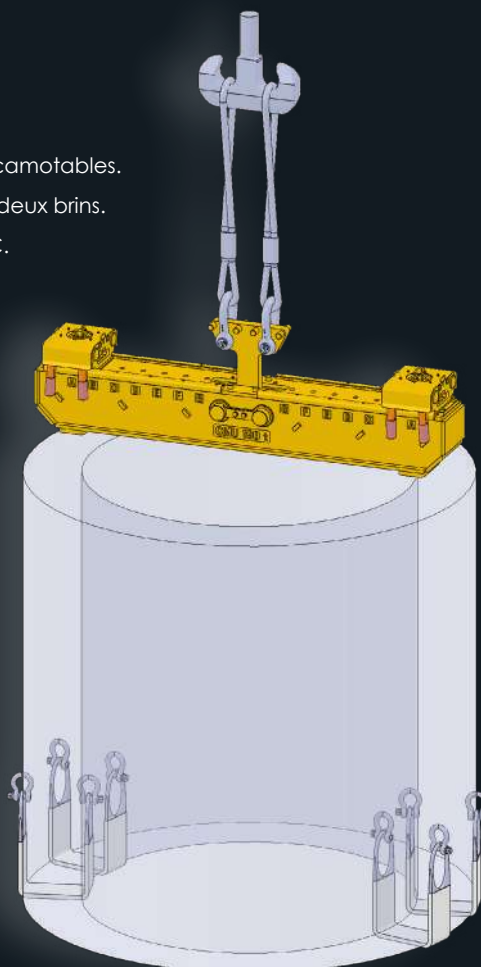
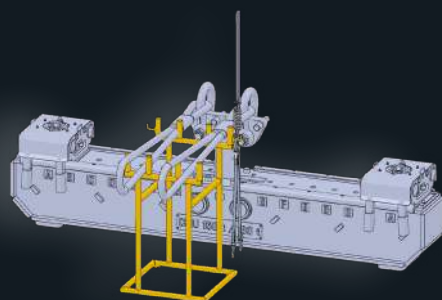
**Masse** : 7,96 t / **CMU** : 190 t.

**Dimensions** (L x l) : 4840 x 857 mm.

- 1 support d'estropes.
- Essai en charge à 240 t.
- Glissières de chariot avec portées cylindriques des élingues textiles.
- Chariots d'élingage indexables et déplaçables sur billes porteuses escamotables.
- 2 **estropes CMU 112 t** / lg. 2,5 m / Ø78 mm avec 1 ligature autour des deux brins.
- 8 **élingues textiles CMU 35 t** / lg. 5 m avec fourreau de protection PVC.
- 2 élingues avec absorbeur pour déplacement des chariots.
- 2 **manilles** boulonnées goupillées **CMU 120 t**.



### SUPPORT DES ÉLINGUES / ESTROPES



## NATURE / RÉSISTANCE

### CHAÎNE EN ÉLINGUE RONDE

- Résistance : pas de corrosion de la chaîne grâce au textile.
- Ergonomie : l'ensemble est léger, souple et facile à manipuler pour une réduction des troubles musculo-squelettiques.
- Confort d'utilisation : limitation des nuisances sonores lors de l'utilisation.
- Protection de la charge : le textile n'abîme pas la charge lors du levage. Idéale pour les charges fragiles.

CMU	Longueur des mailles	Type d'élingues
t	mm	mm
Jusqu'à 6 t	0,4 à 1 m	Élingues tubulaires
6 t et plus	0,4 à 1 m	Élingues couture côté
6 t et plus	+ de 1 m	Élingues tubulaires



### ÉLINGUE CÂBLE ENDUITE POLYURÉTHANE

Résiste au tranchant des pièces, au poinçonnage, au cisaillement et aux grandes variations de températures.

**Longueur :** 1 à 10 m.

- Utilisable sur chaque face.
- Élingue extra-plate et souple.
- Manipulation aisée, glisse aisément sous les charges.
- Traçabilité garantie via l'étiquette prise dans l'enduction.

CMU	Largeur	Épaisseur	A	B
t	mm	mm	mm	mm
1,5	50	15	122	70
2,5	60	20	160	72
5	100	20	160	72
10	130	25	195	90



### POLYURÉTHANE PROJETÉ

Appliquée directement sur le tissu de la sangle, elle garantit une excellente pénétration de l'élastomère dans le tissu.

- Faible épaisseur (0,5 à 1 mm).
- Le textile conserve en grande partie sa souplesse et sa légèreté.
- La couleur et les éventuels marquages sur la sangle restent visibles.
- Peut protéger contre l'agression de certains produits chimiques.



## FOURREAUX DE PROTECTION

DANS LA PARTIE



JE LÈVE

## ÉLINGUE SANGLE HAMAC

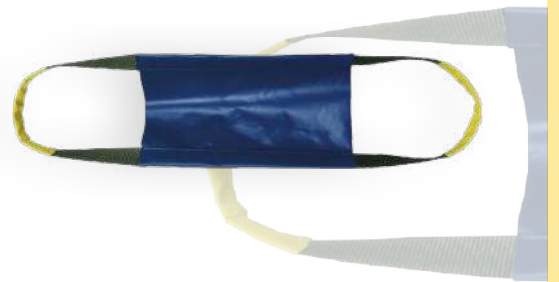
Possède un tapis en bâche, idéales pour la manutention d'objets très lourds et compacts.

- Boucles repliées avec renfort textile.
- Sangles fabriquées en fibre 100% Polyester.
- Traçabilité garantie grâce à l'étiquette de traçabilité.
- Offre une grande résistance aux frottements, à l'abrasion, aux UV et aux produits chimiques.



JE LÈVE

CMU	Largeur	Épaisseur	Largeur sangle	Longueur boucle	Poids	Poids
t	mm	mm	mm	mm	m/ufile (g)	m/l (g)
1	400	3,5	30	300	313	460
1,5	400	4	50	300	446	600
2	400	4	60	300	522	680
2,5	400	4	75	300	626	780
3	400	4	90	400	686	1040
4	400	4	120	400	964	1190
5	400	4,5	150	500	1178	1450



### ÉLINGUE POWERFORCE PLATE / TISSU HMPE

**CMU** : 1 à 6 t.  
**Longueur** : 2 à 5 m.

- 2x plus résistante que le polyester.
- Haute protection contre les efforts tranchants.
- Niveau de protection très élevé, sans perte de souplesse et avec un poids très réduit.
- Étiquette à puce RFID.



### ÉLINGUE SECUFLEX PLATE PROTÉGÉE

Norme EN1492-1  
**CMU** : 2 à 4 t.  
**Longueur** : 2 à 5 m.

- **Anti-coupure** sur une face et **anti-abrasion** sur l'autre.
- Résiste aux arêtes et bords extrêmement agressifs tels que les plaques en acier.
- Étiquette à puce RFID.



### ÉLINGUE SECUTEX S2 PLATE PROTÉGÉE +

Norme EN1492-1  
**CMU** : 2 à 10 t.  
**Longueur** : 2 à 5 m.

- Recouverte d'une **protection épaisse** sur les deux faces.
- Capable de résister aux arêtes et aux bords extrêmement agressifs, tels que les plaques en acier.
- Étiquette à puce RFID.



## ÉLINGUE RONDE DYNEEMA ORIGINALE

Élingue fabriquée en UHMWPE / avec fibres Dyneema.

**CMU** : 1 à 10 t.

Disponibles en toute petites longueurs.



- Veste réparable.
- Léger et flexible, facile à manipuler.
- Résistant aux produits chimiques.
- N'absorbe pas l'eau et flotte.
- Longue durée de vie et forte durabilité.

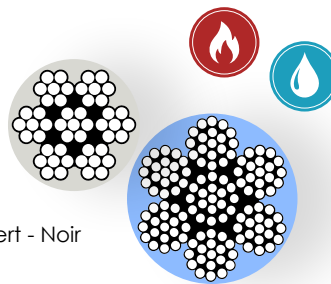
DYNEEMA		
CARACTÉRISTIQUE	INDICATEUR	UNITÉ
Ténacité	38	g/den
Ténacité	360	daN/mm <sup>2</sup>
Module d'élasticité	10,500	daN/mm <sup>2</sup>
Allongement de la rupture	3,80	%
Stabilité des noeuds	~ 50	%
Densité	0,97	g/cm <sup>3</sup>
Point de fusion	140	°C
Résistance en cas d'échauffement bref	70	°C
Résistance aux rayons UV	Très bonne	
Résistance aux alcalins	Très bonne	
Résistance aux acides	Très bonne	
Résistance à l'essence / l'huile	Très bonne	
Fluage	Présence de charges élevées	

INOX

INOX DISPONIBLE

## CÂBLE À GAINE PVC ÂME MÉTALLIQUE

**Couleurs** : Cristal - Rouge - Vert - Noir  
suivant les diamètres.



ANTI-UV  
DISPONIBLE

Code article	∅ Câble	∅ Gaine ext.	Composition	Rupture minimale	Poids
	mm	mm		kN	
KCPVC001.5/002.5	1.5	2.5	7X7	140	0.013
KCPVC002/003	2	3	7X7	330	0.021
KCPVC003/004	3	4	7X7	720	0.041
KCPVC003/005	3	5	7X7	720	0.050
KCPVC004/005	4	5	7X7	1260	0.070
KCPVC004/006	4	6	7X7	1260	0.081
KCPVC005/007	5	7	7X19	1880	0.116
KCPVC006/008	6	8	7X19	2730	0.161
KCPVC008/010	8	10	7X19	4240	0.279
KCPVC010/012	10	12	7X19	6630	0.406
Sur demande	12	14	7X19	9550	0.671



## TAPIS EN CHANVRE NATUREL

Les tapis de chanvre permettent de ne pas abimer vos outillages et les garder au sec. Ils ont une résistance naturelle aux insectes, champignons et pourriture.

**Longueur** : Sur-mesure.

- Fabrication 100% chanvre.
- Forte absorption d'humidité.
- Résistant à la chaleur.
- Neutralisant les odeurs.
- Antistatique.

Longueur	Largeur	Épaisseur	Poids
mm	mm	mm	kg
1270	470	40	4,8
400	400	20	1,3
600	300	40	1,4
600	600	40	3
700	300	40	1,7
800	500	40	3,2

## SANGLE ACIER TISSÉ POLYNAPPE / FP2

### BOUCLES EN CÂBLE, MANCHONNAGE PLAT

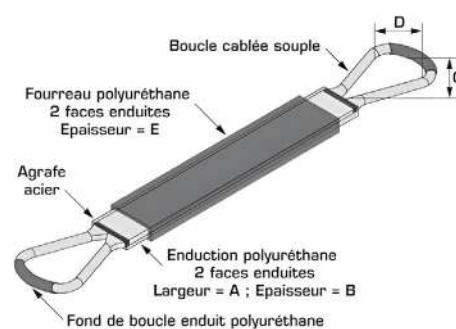


Spécial manutention de coils, produits lourds et produits tranchants.

Risque d'arrachement ou de détérioration de l'élingue au moment du levage quasi nul : le fourreau polyuréthane coulissant permet de laisser glisser l'élingue et assure ainsi la parfaite mise en tension.



CMU nœud coulant	CMU directe	Ø Câble	A	B	C	D	E	Poids
t	t	mm	mm	mm	mm	mm	mm	kg / ml
2	2,5	4	66	14	190	90	22	2,4
3,2	4	5	80	15	230	110	25	3,25
4,8	6	6	94	16	240	115	28	4,1
5,6	7	7	108	17	290	140	31	5,1
7,2	9	8	122	18	340	165	34	6,3
8,8	11	9	136	19	390	190	37	7,4



## ÉLINGUE SANGLE EN ACIER TISSÉ

### AVEC 2 BOUCLES TRESSÉES ET RENFORCÉES

CMU berceau	CMU directe	Largeur sangle	Épaisseur
t	t	mm	mm
1,5	0,75	30	6
2,5	1,25	40	6
4	2	50	8
6	3	70	8
12	6	90	10



## ÉLINGUE SANGLE EN ACIER TISSÉ GALVANISÉ

### BOUCLES EN CÂBLE, MANCHONNAGE PLAT

CMU berceau	Finition	Dimensions max	Épaisseur manchon	Longueur boucle
t		mm	mm	mm
2	Galvanisé	30 x 6	22	200
3	Galvanisé	45 x 8	24	200
4	Galvanisé	55 x 8	26	250
6	Galvanisé	65 x 8	26	250



## SANGLE ACIER TISSÉ GALVANISÉ POLYURÉTHANE

### BOUCLES EN CÂBLE, MANCHONNAGE PLAT

CMU berceau	Finition	Dimensions max	Épaisseur manchon	Longueur boucle
t		mm	mm	mm
2	Polyuréthane	40 x 13	22	200
3	Polyuréthane	55 x 16	24	200
4	Polyuréthane	75 x 16	26	250
6	Polyuréthane	85 x 16	26	250



## ÉLINGUE SANGLE EN ACIER TISSÉ GALVANISÉ ET VULCANISÉ

### BOUCLES EN CÂBLE, MANCHONNAGE PLAT

CMU berceau	Finition	Dimensions max	Épaisseur manchon	Longueur boucle
t		mm	mm	mm
2	Vulcanisé	40 x 13	22	200
3	Vulcanisé	55 x 16	24	200
4	Vulcanisé	75 x 16	26	250
6	Vulcanisé	85 x 16	26	250

## GAMME SPECTACLE ET ÉVÈNEMENTIEL

Notre gamme d'accessoires de levage et de manutention noirs sont idéals pour les métiers du spectacle et de l'évènementiel.

L'intégrité esthétique de nos équipements est assurée grâce à leur couleur noire qui se fond parfaitement dans vos décors.



## GRANDES DIMENSIONS

### ÉLINGUE SANGLE PLATE AVEC BOUCLES INTERMÉDIAIRES

TYPE B 2. Bandes porteuses

CMU : 1 à 10 t.

Longueur : 1 à 100 m et plus.

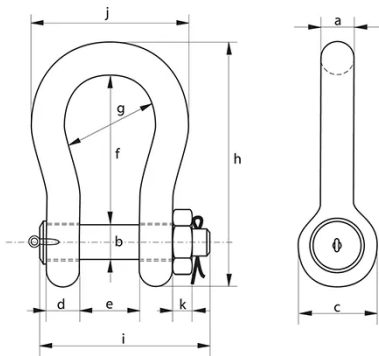
CMU élingue	CMU boucles	Largeur	Espacement mini entres boucles	Couleurs
t	t	mm	mm	
1	0,5	30	30	Lilas
1,5	0,75	30	50	Olive
2	1	30	60	Vert
2,5	1,25	30	75	Blanc
3	1,5	40	90	Jaune
4	2	40	120	Gris
5	2,5	50	150	Rouge
6	3	50	180	Marron
8	4	60	240	Bleu
10	5	60	300	Orange



### ÉLINGUE CÂBLE GRELINÉE À ÉPISSURE INVISIBLE "ESTROPE"

La zone rouge ne doit pas être un point de levage.

**Diamètre** : Supérieures au diamètre 48.

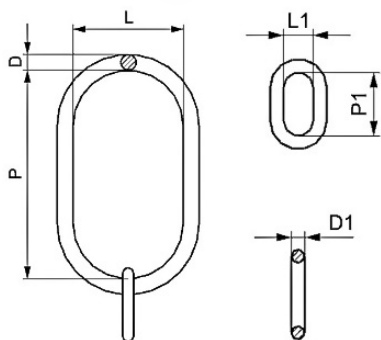


## MANILLE LYRE GRANDE DIMENSION

CMU	Poids goupille	a	b	c	d	e	f	g	h	i	j	k	Poids
f	kg	mm	mm	mm	mm	mm	mm	mm	mm	mm	mm	mm	kg
120	28,12	95	95	204	95	147	400	238	644	453	428	50	116
150	39,15	105	108	235	105	169	410	275	686	496	485	50	161
200	69,15	120	130	270	120	179	513	290	833	564	530	71	252
250	85,5	130	140	284	130	205	554	305	896	614	565	71	317
300	102	140	150	308	140	205	618	305	987	644	585	81	386
400	126,66	170	175	376	164	231	669	325	1115	698	665	70	620
500	147,51	180	185	398	164	256	719	350	1191	728	710	70	720
600	204,43	200	205	444	189	282	719	375	1244	810	775	70	975
700	241,66	210	215	454	204	308	718	400	1263	870	820	70	980
800	253,47	210	220	464	204	308	718	400	1270	870	820	70	1100
900	292,09	220	230	485	215	328	718	420	1296	920	860	70	1280
1000	325,46	240	240	515	215	349	718	420	1336	940	900	70	1460
1250	449,98	260	270	585	230	369	768	450	1456	1025	970	70	1990
1500	519,27	280	290	625	230	369	818	450	1556	1025	1010	70	2400

## MAILLE DE TÊTE GRANDE DIMENSION

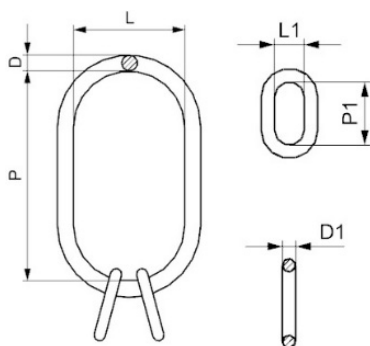
### ÉLINGUE 1 BRIN



ø chaîne	CMU	D	D1	P	P1	L	L1	Poids
mm	f	mm	mm	mm	mm	mm	mm	kg
6	1,12	13	-	180	-	100	-	0,6
8	2	18	-	180	-	100	-	1,06
10	3,15	20	-	180	-	100	-	1,32
13	5,3	22	-	180	-	100	-	1,62
6	1,12	20	13	260	54	140	25	2,02
8	2	20	16	260	70	140	34	2,2
10	3,15	22	-	260	-	140	-	2,21
13	5,3	26	-	260	-	140	-	3,18
16	8	30	-	260	-	140	-	4,3
18	10	35	-	260	-	140	-	5,97
6	1,12	22	13	340	54	180	25	3,04
8	2	22	16	340	70	180	34	3,21
10	3,15	26	18	340	85	180	40	4,58
13	5,3	26	20	340	85	180	40	4,72
16	8	30	22	340	115	180	50	6,51
18	10	40	26	340	140	180	65	11,8



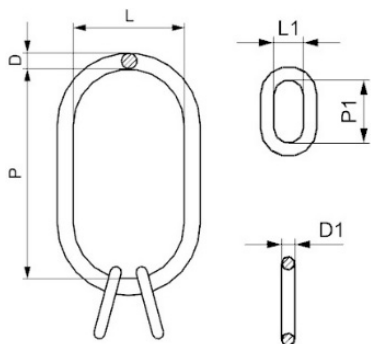
## MAILLE DE TÊTE GRANDE DIMENSION ÉLINGUE 2 BRINS



∅ chaîne	CMU	D	D1	P	P1	L	L1	Poids
mm	t	mm	mm	mm	mm	mm	mm	kg
6	1,6	18	13	180	54	100	25	1,43
8	2,8	20	16	180	70	100	34	2,05
10	4,25	22	-	180	-	100	-	1,62
6	1,6	20	13	260	54	140	25	2,2
8	2,8	20	16	260	70	140	34	2,56
10	4,25	26	18	260	85	140	40	4,27
13	7,5	30	20	260	85	140	40	5,68
16	11,2	35	22	260	115	140	50	8,1
6	1,6	22	13	340	54	180	25	3,22
8	2,8	22	16	340	70	180	34	3,58
10	4,25	30	18	340	85	180	40	6,53
13	7,5	35	20	340	85	180	40	8,9
16	11,2	40	22	340	115	180	50	12,12
18	14	40	26	340	140	180	65	13,63



## MAILLE DE TÊTE GRANDE DIMENSION ÉLINGUE 3 ET 4 BRINS



∅ chaîne	CMU	D	D1	P	P1	L	L1	Poids
mm	t	mm	mm	mm	mm	mm	mm	kg
6	2,36	20	13	180	54	100	25	1,7
8	4,25	22	16	180	70	100	34	2,35
6	2,36	22	13	260	54	140	25	2,61
8	4,25	26	18	260	85	140	40	4,27
10	6,7	30	18	260	85	140	40	5,39
13	11,2	35	22	260	115	140	50	8,1
6	2,36	22	13	340	54	180	25	3,22
8	4,25	30	18	340	85	180	40	6,53
10	6,7	30	18	340	85	180	40	6,53
13	11,2	40	22	340	115	180	50	12,12
16	17	40	26	340	140	180	65	13,63

## ÉLINGUE SANGLE PLATE LÈVE BATEAU

Deux élingues sangle plate avec extrémités différentes reliées entre elles par un axe métallique amovible.

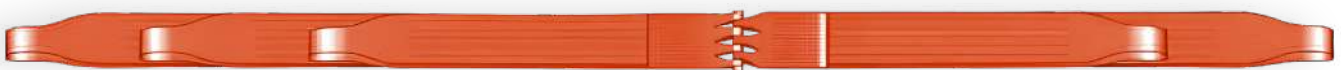
- Fabriquée à partir de fils polyester, multifilament à haute ténacité.
- Conçue pour un levage en berceau.
- Manutention parfaitement équilibrée grâce à la grande surface porteuse et à l'emboîtement des élingues.
- Facilité de mise en place des élingues : elles sont reliées par l'axe sous le bateau.

### En option :

- Protection des boucles en polyuréthane.
- Protections en PVC perforées sur les élingues pour l'évacuation de l'eau.
- Boucles intermédiaires pour que le système s'adapte à différentes tailles de bateaux.
- Différents types de bavettes pour protéger la coque du bateau de l'axe de liaison des élingues.
- Lestage spécifique (facilite l'immersion de la sangle).



JE LÈVE



## ÉLINGUE SANGLE PLATE BOUCLES REPLIÉES RENFORCÉES

### TYPE C 4. Bandes porteuses

**CMU** : 0,5 à 40 t et plus.

**Longueur** : 3 à 50 m et plus.



CMU	Largeur	Couleurs
t	mm	
2	30	Vert
4	60	Gris
6	90	Marron
8	120	Bleu
10	150	Orange
12	180	Orange
16	240	Orange
20	300	Orange
40	580	Orange



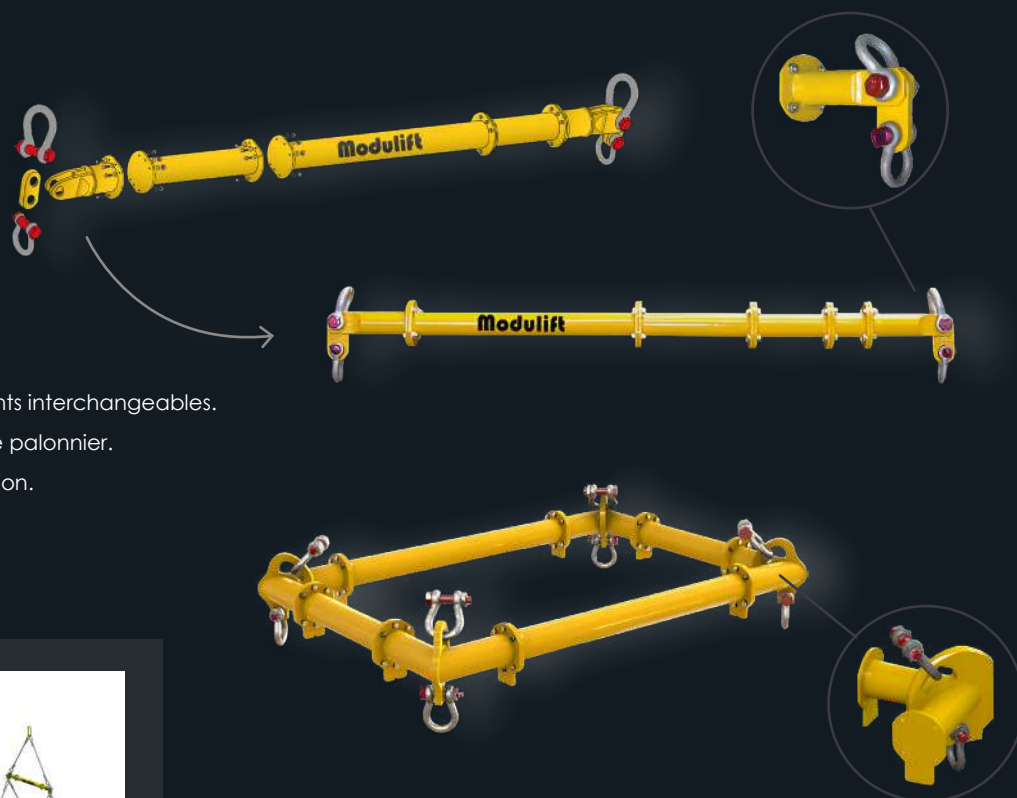
# LEVAGE D'EXCEPTION

## PALONNIER MODULABLE

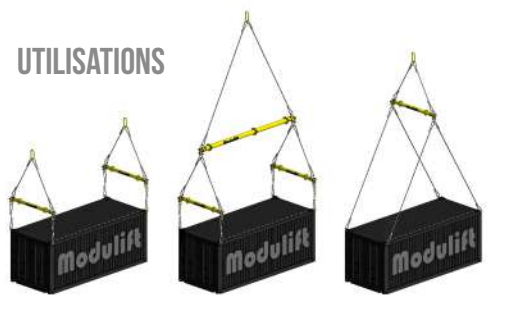
CMU : 2 à 5 000 tonnes.

Dimensions : Au choix.

- Portées allant jusqu'à 100 m.
- Conception modulaire et composants interchangeables.
- Possibilité d'allonger ou raccourcir le palonnier.
- Différents types de cadres à disposition.



### UTILISATIONS



## PALONNIER POUR ROULEAUX DE GÉOMEMBRANES

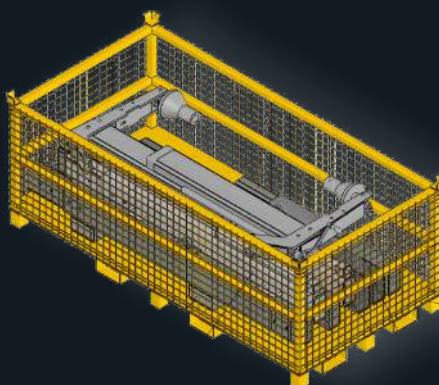
GK14772

CMU : 2,5 t.

- Réglable de 5 à 9,4 m.
- Galets aluminium coniques.
- Peinture au choix.

Palonnier scindé par tronçons :

- 2 éléments principaux (1,8 m)
- 2 rallonges (1,7 m)
- 2 rallonges (2 m)
- 1 rallonge (1 m)



CAISSE DE STOCKAGE



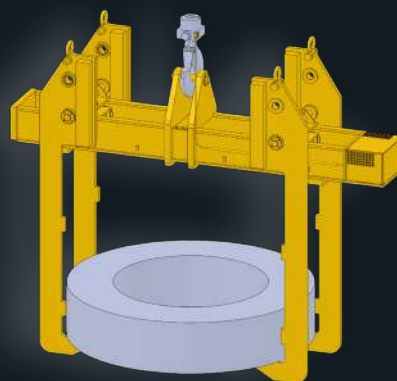
## PALONNIER MOTORISÉ À GRIFFES AVEC PASSERELLE SUPPORT

GK2024-06-171

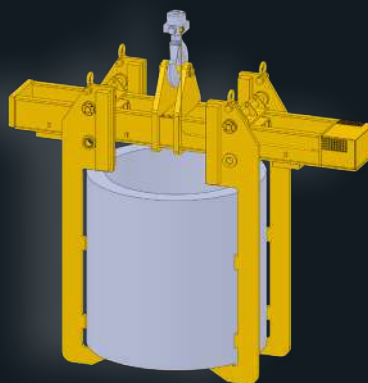
Masse : 9,2 t / CMU : 35 t.

Dimensions (L x l x h): 5140 x 1540 x 4115 mm.

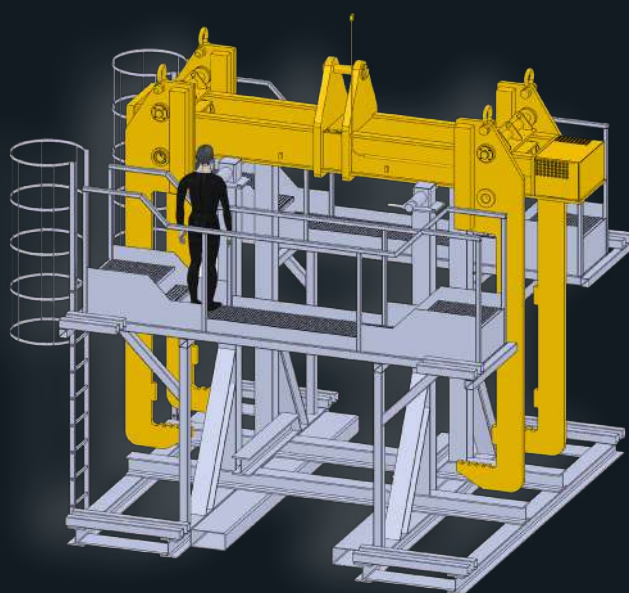
- Moteur électrique et entraînement par pignon à chaîne sécurisé.
- Surfaces d'appui réduites pour limiter la propagation de chaleur dans les griffes.
- Support avec deux passerelles d'accès par échelle à crinoline.
- Accès opérateur pour verrouillage et élingage des griffes.



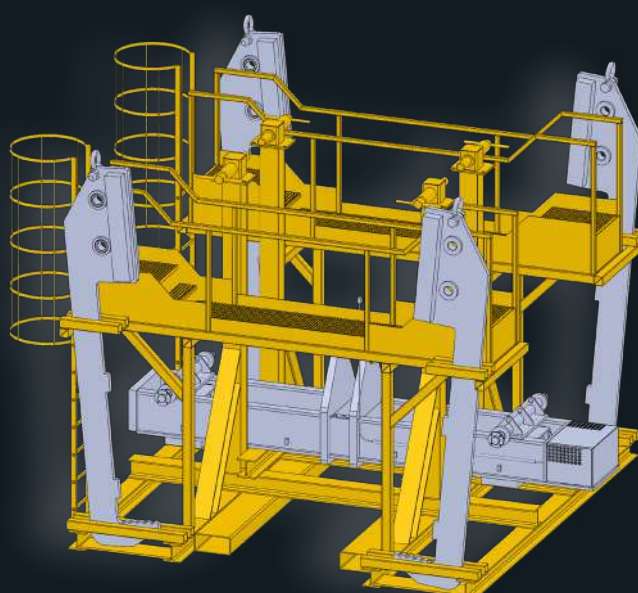
POSITION LARGE HAUTEUR RÉDUITE



POSITION COURTE HAUTEUR MAX



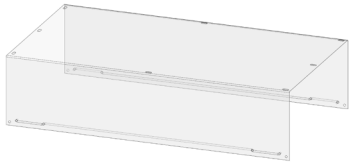
PALONNIER MIS EN SITUATION



SUPPORT DU PALONNIER ET DES PINCES



### BÂCHES



- Couleur au choix
- Sérigraphiée ou non

### PAROIS ET FONDS DE PRATICABLE



- Bois
- PEHD / PA6
- Acier peint ou galvanisé
- Inox / Alu

### SANGLES



- Velcro
- À cliquet

### APPUIS AU SOL



- Roues fixes / pivotantes
- Roues motorisées
- Pieds fixes ou réglables

### ACCESSOIRES D'ÉLINGAGE



- Manilles
- Anneaux articulés

### TIMONS



- Rabattables / Démontables

### MARQUAGES



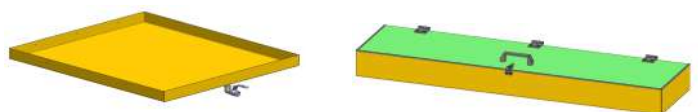
- Plaque constructeur
- Indication d'utilisation / Avertissements
- CMU
- QR CODE
- Autre à la demande

### TRACABILITÉS

- Pochette transparente étanche
- Porte document à souder



### BACS

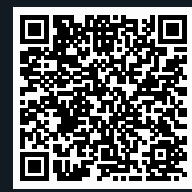
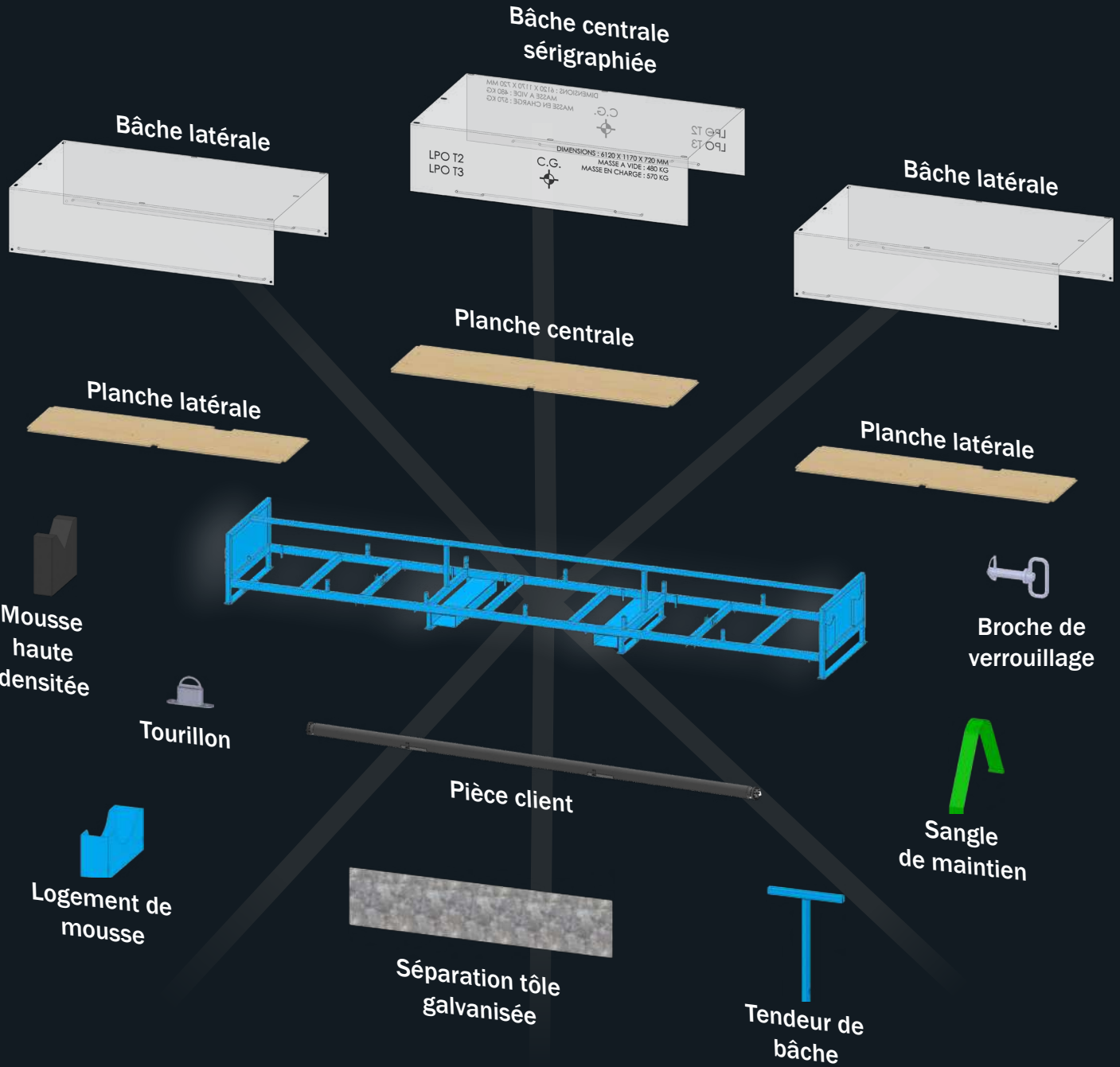
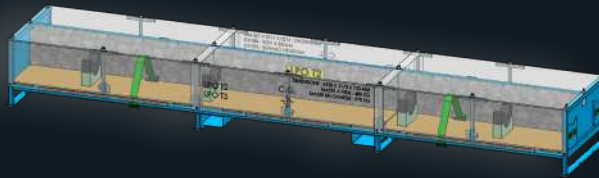


- De rangement Ouvert / Fermé
- De rétention avec robinet de vidange

## DES CONCEPTIONS HORS DU COMMUN



JE LÈVE



SUIVEZ NOUS  
SUR LINKEDIN



**JE DÉPLACE**



## JE DÉPLACE

### PORTIQUES D'ATELIER ..... 186

### GRUES D'ATELIER ..... 188

Grues d'atelier porte-à-faux ..... 188

Grues d'atelier pliables et encadrantes ..... 190

### TABLES ÉLÉVATRICES ..... 192

### CHARIOTS / BROUETTES ..... 196

Chariots ..... 196

Brouettes ..... 198

### TRANSPALETTES / PATINS ROULEURS ..... 200

Patins rouleurs ..... 200

Transpalettes ..... 202

Diabes ..... 204

### TREUILS ..... 206

Treuil manuel ..... 206

Treuil électrique ..... 208

Autres treuil ..... 210

Accessoires de treuil ..... 211

Systèmes de tirage de charges ..... 214

### TIRAGE DE LIGNES ..... 216

Accessoires de câbles ..... 216

Tires-câbles ..... 217

## AURAI-TU DES PORTIQUES À ROULETTES ?



### PORTIQUE PLIABLE ET DÉPLAÇABLE EN ALUMINIUM



- Construction légère.
- Montage aisé par 8 boulons de liaison pied/poutre.
- Grande souplesse de déplacement.
- Protection : peinture poudre polyester 60 microns C2.
- Poutre de roulement profil creux.
- Livré avec chariot porte palan.
- Pieds repliables pour le transport.
- Roues en polyamide blanc dont 2 roues à blocage.
- Vitesse de levage maximum = 8 m/min.

CMU kg	Portée m	PU mm	Hauteur sous fer réglage
250 / 500 / 1000	2	900	H0 = 1550 à 2150 H1 = 2150 à 3200 H2 = 3000 à 4000
	2,5	1400	
	3	1900	
	3,5	2400	
	4	2900	
	4,5	3400	
	5	3900	
	5,5	4400	
	6	4900	
1600	2	900	H0 = 1550 à 2150 H1 = 2150 à 3200 H2 = 3000 à 4000
	2,5	1400	
	3	1900	
	3,5	2400	
	4	2900	
	4,5	3400	
	5	3900	
2000	2	900	H0 = 1550 à 2150 H1 = 2150 à 3200 H2 = 3000 à 4000
	2,5	1400	
	3	1900	
	3,5	2400	
	4	2900	



## PORTIQUE DÉPLAÇABLE EN CHARGE

**Portée** : 2,5 m à 8 m tous les 0,5 m.

**CMU** : 500 kg / 1 t / 1,6 t / 2 t / 3,2 t / 5 t.

Portique d'atelier déplaçable en charge équipé de 4 roues pivotantes et d'un fer de roulement en profil IPE. Ce portique est un outil adapté à l'usage intensif d'une grande robustesse de construction. Le déplacement de la charge s'effectue par poussée uniquement.



## PORTIQUE À PROFIL CREUX NON DÉPLAÇABLE EN CHARGE

**Portée** : 2,5 m à 5 m tous les 0,5 m.

**CMU** : 500 kg / 1 t / 1,6 t / 2 t.

Portique non déplaçable en charge monté sur quatre roues pivotantes et destiné spécifiquement au service intérieur. Ce portique bénéficie d'une construction mécano-soudée démontable en 3 éléments. Le déplacement de la charge s'effectue par poussée uniquement. Doté d'un fer de roulement en profil creux, il peut être équipé d'un palan électrique ou manuel.



## OPTIONS POSSIBLES

- Dimensions adaptées au besoin
- Type de roues au choix
- Peinture au choix
- Galvanisation à chaud
- Chariot manuel ou électrique
- Palan manuel ou électrique
- Socle alimentation
- Ligne d'alimentation palan + interrupteur cadenassable

## TYPE DE ROUES

*FIXES OU PIVOTANTES FEINÉES*



**SIMPLE BANDAGE  
POLYURÉTHANE**



**DOUBLE BANDAGE  
POLYURÉTHANE**



**CAOUTCHOUC**



## EXISTE-T-IL DES PETITES GRUES ?



### GRUES D'ATELIER PORTE-À-FAUX

### MANUELLES



#### GRUE D'ATELIER PORTE-À-FAUX À MÂT FIXE

**CMU** (bras replié) : 1 t.

**CMU** (bras déployé) avec flèche standard : 500 kg.

**Porte-à-faux max** : 1250 mm (2000 mm en option)

**Dimensions** hors tout bras replié (L x l x h) :  
2400 x 800 x 1920 mm.

**Poids** : 1150 à 1190 kg.

- Construction robuste.
- Crochet orientable à 360°.
- Possède un timon de guidage avec ressort à gaz, double roue directrice et système de freinage.
- Levée et descente efficace et sécurisée.
- Levée et descente électrique à vitesse réglable possibles.
- Système hydraulique sécurisé (limitation de charge automatique).
- Flèche et bras extensible à 2000 mm et ajustable en 4 positions.
- Aucun effort n'est nécessaire pour l'utiliser.

#### GRUE D'ATELIER PORTE-À-FAUX À MÂT FIXE / PRISE CHARIOT ÉLÉVATEUR

**CMU** : 550 à 750 kg.

**Porte-à-faux max** : 950 à 2100 mm.

**Dimensions** hors tout (L x l x h) :  
1800 x 910 x 1400 mm.

**Poids** : 1150 à 1190 kg.

- Construction robuste.
- Crochet orientable à 360°.
- Equipée de fourreaux avec des fourches lui permettant d'être déplacée.
- Pompe à levée rapide double action.
- Livrée avec son contrepoids.



## ROTATIVES



### GRUE D'ATELIER PORTE-À-FAUX À MÂT ROTATIF

**CMU** (bras replié) : 200 kg.

**CMU** (bras déployé) avec flèche standard : 130 kg.

**Porte-à-faux max** : 1270 mm.

**Dimensions** hors tout bras replié (L x l x h) :

1710 x 800 x 1965 mm.

**Poids** : 440 kg.

- Construction robuste.
- Crochet orientable à 360°.
- Pivotement du mât à 360°.



### EXISTE AUSSI

### GRUE D'ATELIER PORTE-À-FAUX À LEVÉE ÉLECTRIQUE



### GRUE D'ATELIER PORTE-À-FAUX À MÂT ROTATIF INOX



### GRUE D'ATELIER PORTE-À-FAUX À MÂT ROTATIF PLIABLE



## MOTORISÉES

### GRUE D'ATELIER PORTE-À-FAUX MOTORISÉE À ROTATION ÉLECTRIQUE

**CMU** : 1 t.

**Porte-à-faux max** : 2400 mm.

**Hauteur Maximum** : 4077 mm.

**Largeur** : 1000 mm.

- Élévation / Descente : Électrique à vitesse réglable et progressive.
- Extension : Double extension électrique à vitesse réglable et progressive.
- Rotation électrique du mât à 220°.
- Grue d'atelier électrique pour une utilisation industrielle intensive.
- Télécommande sans fil : commande bras et du mât par des leviers.
- Sélecteur de vitesse positionné sur le timon de guidage.



# GRUES D'ATELIER

## GRUE D'ATELIER PORTE-À-FAUX MOTORISÉE À EXTENSION JUSQU'À 3 M

**CMU** : 2 t.

**Hauteur Maximum** : 5,5 m.

- Bras extensible jusqu'à 3 mètres.
- Disponible avec télécommande sans fil sur demande.
- 2 leviers permettent d'activer bras de levage, à vitesse progressive.
- Extrême maniabilité et excellent angle de braquage en espace restreint.
- Équipée de batteries AGM rechargeables dans des zones à ventilation limitée.
- Entièrement électrique : élévation, descente, extension, rotation, déplacement.
- Équipée d'un dispositif automatique de limitation de charge et d'une soupape de sécurité antichute.



## GRUES D'ATELIER PLIABLES ET ENCADRANTES

### GRUE D'ATELIER Pliable MANIABLE

**CMU** : 500 kg à 2 t.

- Entièrement repliable, rangement facile.
- Équipée d'un bras télescopique réglable en trois positions.
- Permet de visualiser la capacité résiduelle correspondant à la position réglée.
- Levage hydraulique : pompe à levée rapide double action.
- Soupape de sécurité contre la surcharge.
- Équipée de six roues pivotantes.
- Crochet pivotant à 360°.



PORTIQUES ET POTENCES

DANS LA PARTIE



J'AMÉNAGE



## GRUE D'ATELIER ENCADRANTE

### MANUELLE

Avec ses longerons encadrants, la grue manuelle d'atelier peut également servir à des opérations de manutention sur palette.

**CMU** : 500 kg à 1 t.

- La pompe à levée rapide double action.
- Le piston de la pompe hydraulique est chromé dur.
- Équipée d'un bras télescopique réglable à quatre positions.
- L'opérateur peut visualiser instantanément la capacité résiduelle correspondant à la position réglée.
- Le crochet pivotant à 360° est installé de série sur la grue manuelle d'atelier.
- Équipée de 4 roues dont deux pivotantes, la grue peut encadrer toutes les palettes de norme européenne.
- Équipée d'un système de sécurité "homme mort" et d'une sécurité hydraulique en cas de surcharge.



## SUR-MESURE KREMER

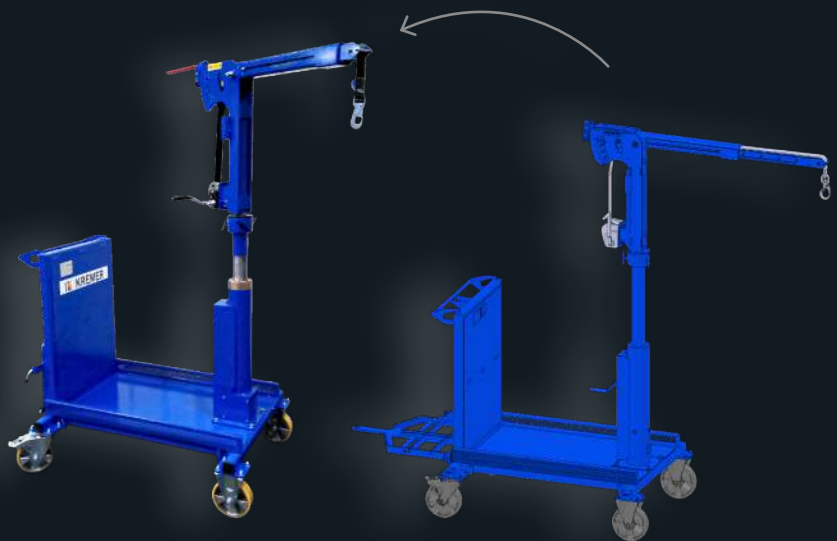
### GRUE D'ATELIER À ROULETTES

**GK57589**

**Masse** : 50 kg / **CMU** : 80 kg.

**Dimensions** (L x l x h) : 2653 x 610 x 1904 mm.

- Timon pliable.
- Hauteur et largeur réduites.
- Mat inclinable de -10° à 30°, pas 5° et rétractable.
- Roues pivotantes avec frein directionnel.

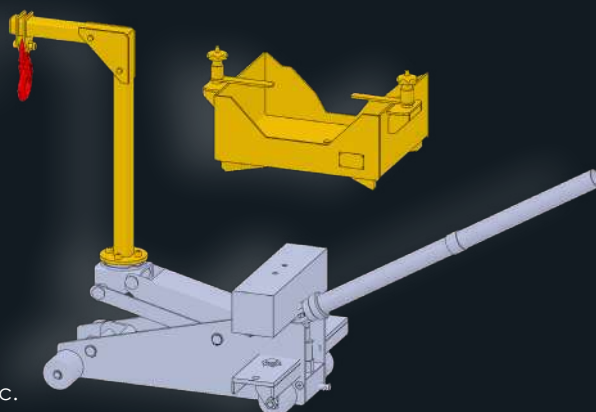


### CRIC DE LEVAGE ÉQUIPÉ

**GK53089**

**Masse** : 47,2 kg / **CMU** : 90 kg.

- Cric équipé d'une mini potence avec contrepoids.
- Accessoire demandé par le client pouvant être fixé sur le cric.



# TABLES ÉLÉVATRICES

UN CHARIOT ? NON MIEUX,  
UNE TABLE ÉLÉVATRICE !



## MANUELLES



ALUMINIUM  
DISPONIBLE

### TABLE ÉLÉVATRICE MOBILE MANUELLE

- 4 roues de manutention à bandage P.U.
- 2 roues fixes et 2 roues pivotantes avec frein + protection.
- Valve de sécurité en cas de surcharge.
- Levée commandée au pied / Descente via poignée.



### SIMPLE CISEAUX

CMU	Levée max	Longueur	Largeur
kg	mm	mm	mm
250	910	830	500
500	1000	1010	520
750	1000	1010	520
1000	1000	1010	520

### DOUBLE CISEAUX

CMU	Levée max	Longueur	Largeur
kg	mm	mm	mm
150	1430	830	500
300	1585	1010	520
500	1575	1010	520
800	1410	1010	520

### TABLE ÉLÉVATRICE MOBILE MANUELLE À MANIVELLE

- Table élévatrice avec vis sans fin (sans huile).
- Cette table permet un ajustement micrométrique de la hauteur de la levée.
- Sécurité : en levage, le système est rendu anti-dériveur par la vis sans fin.
- Très longue durée de vie.

CMU	Levée max	Longueur	Largeur
kg	mm	mm	mm
100	800	815	530
250	1150	940	600





## TABLE ÉLÉVATRICE MOBILE HAUTE LEVÉE

**Système** : Double ou triple ciseaux.

**Version** : Électrique / Manuelle.

- 4 roues dont 2 pivotantes et 1 à frein de Ø 200 mm.
- Qualité et finition élevées.
- Poignée de manutention H 920 ou H 1010 mm.

CMU	Levée max	Longueur	Largeur
kg	mm	mm	mm
450	1550	1030	610
500	1900	1350	840
500	2900	1350	840
800	1900	1350	840



## TABLE ÉLÉVATRICE MOBILE À FORTE CAPACITÉ

**Système** : Souple ou double ciseaux.

**Version** : Électrique / Manuelle.

- 4 roues dont 2 pivotantes et 1 à frein.
- Qualité et finition élevées.
- Modèles électriques livrés avec batteries + chargeur 12 V, équipés d'un cadre de sécurité.
- Équipées de vannes de sécurité en cas de surcharge et soupapes de sécurité régulant la descente.
- Poignée de manutention H 1010 mm.

CMU	Levée max	Longueur	Largeur
t	mm	mm	mm
0,8	1050	2000	1000
1	1050	1350	840
1,25	1050	1350	860

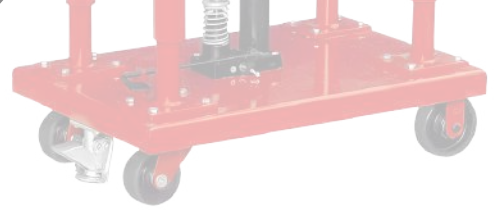
## TABLE ÉLÉVATRICE MOBILE LARGE

- 4 roues de manutention à bandage P.U.
- 2 roues fixes et 2 roues pivotantes avec frein + protection.
- Valve de sécurité en cas de surcharge.
- Dispositif de levée électrique

CMU	Levée max	Longueur	Largeur
kg	mm	mm	mm
500	1150	1525	625
500	1220	1200	800
1000	1220	1200	800

## SEMI-ÉLECTRIQUES





## À VÉRIN CENTRAL



### TABLE ÉLÉVATRICE MOBILE À VÉRIN CENTRAL

Cette gamme de table dispose d'un timon soudé au plateau d'une pédale d'élévation, d'un clapet anti chute, de deux roues fixes et deux pivotantes avec freins. La descente est progressive grâce à la pédale de commande.

CMU : 90 kg à 2,7 t.

Modèle	CMU	Dimension plateau	Hauteur d'élévation	Course	Pieds de guidage	Poids
	kg					mm
Modèle 1	90	410*410	740 / 1170	430	-	34.5
Plateau tournant	200	Diam 600	700 / 1060	360	2	54
Modèle 2	225	460*460	760 / 1220	460	2	69.5
Modèle 2 large	455	460*915	760 / 1220	460	2	90.5
Modèle 3	900	610*915	760 / 1220	460	4	102
Modèle 3	900	815*1220	760 / 1220	460	4	140
Modèle 3	900	610*915	940 / 1500	560	4	187
Modèle 3	900	815*1220	940 / 1500	560	4	240
Modèle 3	1800	610*915	940 / 1500	560	4	187
Modèle 3	1800	815*1220	940 / 1500	560	4	240
Modèle 3 large	2700	610*915	940 / 1500	560	4	187
Modèle 3 large	2700	815*1220	940 / 1500	560	4	240

PLATEAU  
TOURNANT



MODÈLE 1



MODÈLE 2



MODÈLE 3



TABLES ÉLÉVATRICES  
NON DÉPLAÇABLES

DANS LA PARTIE



J'AMÉNAGE

## TABLE ÉLÉVATRICE MOBILE

100% MOTORISÉE

**Système :** Simple ou double ciseaux.

**Version :** Électrique.

- Valve de sécurité en cas de surcharge.
- Dispositif de levée commandé au pied et descente par action sur poignée.
- Levée et déplacement motorisés.
- Différentes tailles de plateaux, capacités et hauteurs de levée disponibles.

CMU	Levée max	Longueur	Largeur
kg	mm	mm	mm
500	1000 / 1720	1020	610
800	1075 / 1850	1020	610
1000	1500 / 2000	1000	680
2000	1000	1500	680



## TABLE ÉLÉVATRICE MOBILE

SUR BATTERIES

**Système :** Simple ou double ciseaux.

**Version :** Électrique.

- Valve de sécurité en cas de surcharge.
- Système hydraulique performant avec vérin chromé longue durée.
- Chargeur intégré rechargeable sur 230 V.
- 4 roues dont 2 pivotantes et 1 à frein de Ø 150 mm.

CMU	Levée max	Longueur	Largeur
kg	mm	mm	mm
300	1620	1010	520
500	1600	1020	520
800	1005	1020	520

## MOTORISÉES



SUPÉRIEUR À 1000 KG



JE DÉPLACE

## SUR-MESURE KREMER



TABLE ÉLÉVATRICE MODULABLE  
SUR CHARIOT MOTORISÉ

GK54591

**Masse :** 415 kg / **CMU :** 120 kg.

**Dimensions (l x h):** 797 x 1646 mm.

- Bavette anti-choc.
- Ridelles escamotables.
- Levier d'actionnement des vérins.
- Plateau à rouleaux pivotant Ø 1110mm.



## LES CHARIOTS ? L'INDISPENSABLE !



### CHARIOTS

#### CHARIOT À DOSSIER

- Revêtement époxy bleu RAL 5007 pour plus de résistance aux chocs.
- Plateaux en mélaminé dotés d'une grande flexibilité évitant la casse.
- 2 roues pivotantes et 2 roues fixes avec bandage caoutchouc et freins.



CMU	Longueur	Largeur	Hauteur totale	Ø des roues	Poids
t	mm	mm	mm	mm	kg
250	850	450	910	125	14
250	1000	600	910	125	19
400	850	500	953	160	20
400	1000	700	953	125	28
500	850	500	948	160	23
600	1000	600	990	200	27
600	1000	700	990	200	30
600	1200	800	990	200	35

#### CHARIOT MANUEL À 3 RIDELLES GRILLAGÉES



#### CHARIOT MANUEL EN LONGUEUR À 2 RIDELLES AMOVIBLES



#### CHARIOT MANUEL À PLATEAUX





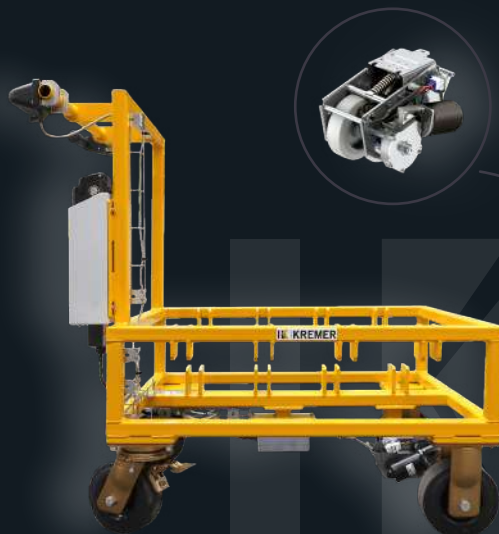
## CHARIOT MOTORISÉ SUR-MESURE

GK57504

Masse : 75 kg.

Dimensions (L x l x h): 1266 x 800 x 1121 mm.

- Coffret électrique.
- Logement pour pièce client.
- Motorisation.



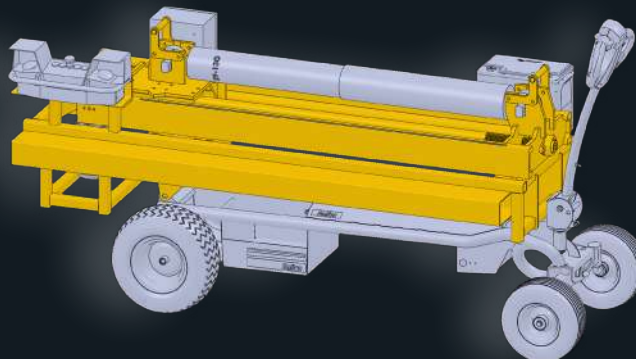
## CHARIOT MOTORISÉ POUR RÉGLAGE D'AMORTISSEURS

GK2024-06-254

Masse : 418 kg.

Dimensions (L x l): 2383 x 908 mm.

- Coffret électrique.
- Batterie d'alimentation.
- Adapté sur Jespi long.
- Commande bi-manuelle.
- Réglette de longueur à lecture directe.
- Chariot mobile pour réglage de longueur.
- Entraînement par vis sans fin et motoréducteur.



## MOTORISATION D'UN CHARIOT EXISTANT

Application d'un moteur électrique sur l'un de vos chariots ou sur une conception sur-mesure adaptée à tous vos besoins.



## BROUETTES

## THERMIQUES



### BROUETTE MOTORISÉE À ROUES AUTOMOTRICES

**Charge :** 100 kg.

**Capacité de la benne :** 85 L.

**Type de benne :** Dumper.

**Moteur :** 125 cm<sup>3</sup>, 4 temps.



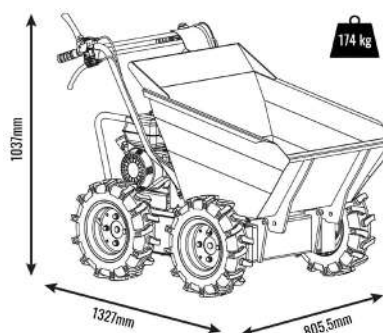
### BROUETTE MOTORISÉE AVEC BENNE

**Charge :** 300 kg.

**Capacité de la benne :** 125 L.

**Type de benne :** Dumper.

**Moteur :** 6,5 chevaux essence, 4 temps.



## CAISSES

DANS LA PARTIE



JE TRANSPORTE / JE STOCKE

## ÉLECTRIQUES



JE DÉPLACE



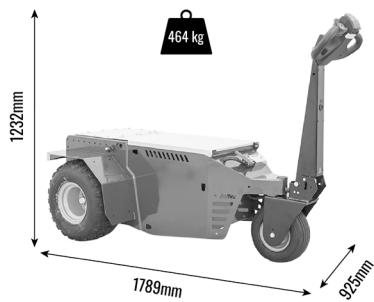
### TRACTEUR POUSSEUR ÉLECTRIQUE

**Charge** : 500 kg.

**Capacité de traction max** : 15 t.

**Tension du moteur** : 24 V.

**Energie** : Batteries AGM de traction.



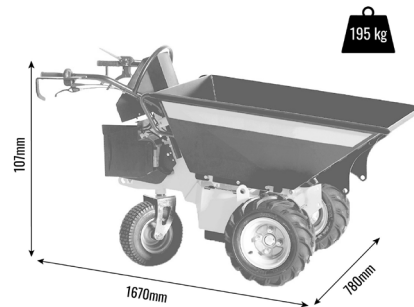
### BROUETTE À MOTEUR ÉLECTRIQUE

**Charge** : 400 kg.

**Capacité de la benne** : 180 L.

**Type de benne** : Basculement frontal.

**Energie** : Batterie.



BENNES

DANS LA PARTIE



J'AMÉNAGE

## VOS DIABLES, TRANSPALETTES... ET SI ON LES AMÉLIORAIT ?



### PATINS ROULEURS



#### PATINS ROULEURS AVEC GALETS FIXES



Code article	Modèle	Quantité d'axes	Nombre de galets	CMU	Dimensions des galets	Dimension L x l x H	Poids
				t	mm	mm	kg
Sur demande	Patin A	2	4	1	100 x 35	330 x 220 x 118	7
Sur demande	Patin B	2	8	2	100 x 35	330 x 220 x 118	8
KPR2	Patin C	2	2	2,5	85 x 90	210 x 110 x 10	4
Sur demande	Patin D	2	4	3	85 x 90	330 x 220 x 100	10
Sur demande	Patin E	3	6	6	85 x 90	260 x 200 x 105	12

- Construction soudée en acier allié.
- Revêtement caoutchouc éliminant tout risque de glissement.
- Roues en nylon résistantes à l'usure.
- Deux roulements par roue à partir du modèle de 2,5 t.



## PATIN ROULEUR AVEC GALETS PIVOTANTS

CMU : 1 t.

- Deux roues pivotantes en nylon.
- Construction en acier soudé allié.
- Revêtement caoutchouc évitant tout risque de glissement.



X2 GALETS PIVOTANTS



X4 GALETS PIVOTANTS



## PATIN ROULEUR AJUSTABLE AVEC GALETS FIXES

Ces patins rouleurs peuvent coulisser sur les barres de longueur 1200 mm pour un ajustement en largeur.

- Lot comprenant deux rouleurs et deux barres de liaison.



DISPONIBLE AVEC 4 / 6 OU 8 GALETS



## PATIN ROULEUR 4 GALETS ROTATIFS À PLATEAU ROTATIF SUR 360°

- Construction solide en acier avec revêtement époxy.
- Platine pivotante 360° recouverte de caoutchouc antidérapant.
- Roues en PU assurent un fonctionnement stable et régulier.
- Rouleaux en polyuréthane.
- Équipée d'un timon pliable.



# TRANSPALETTES / PATINS ROULEURS

## PATIN ROULEUR 4 GALETS

### À PLATEAU ROTATIF



**CMU** : 6 t.

**Dimensions** (L x l x H) : 304 x 222 x 110 mm.

- Doté d'une plateforme à roulettes.
- Possède des roues en polyuréthane.
- Fabriqué en acier.

## TRANSPALETTES



## MANUELS

### TRANSPALETTE MANUEL PROFESSIONNEL

**KTRANS2.5B**



INOX DISPONIBLE

**CMU** : 2,5 t.

**Poids** : 69 kg.

**Hauteur d'élévation** : 205 mm.

- Conception robuste.
- Châssis tôle 3 mm.
- Roues directrices de Ø 200 mm.
- Roues caoutchouc et boggies polyuréthane.
- Timon ergonomique.
- Roulements étanches 6204 2RS.
- Rotation du timon 200°.
- Châssis garanti 5 ans.
- Pompe garantie 3 ans.



### TRANSPALETTE MANUEL CISEAUX HAUTE LEVÉE



INOX DISPONIBLE

Hauteur d'élévation : 800 mm.

Hauteur mini : 530 mm.

Hauteur maxi : 1250 mm.

- Équipé de deux stabilisateurs latéraux robustes qui le bloquent au-delà de 400 mm.
- Deux vitesses de levage.
- Double vérin.
- Roues et galets polyuréthane.

CMU	Dimension L x l	Dimension fourches L x l	Poids
t	mm	mm	kg
1	1480 x 520	1140 x 520	105
1	1480 x 680	1140 x 680	112
1,5	1480 x 520	1100 x 520	118
1,5	1480 x 680	1100 x 680	125



## TRANSPALETTE MANUEL À LONGUES FOURCHES

**CMU** : 2 t.

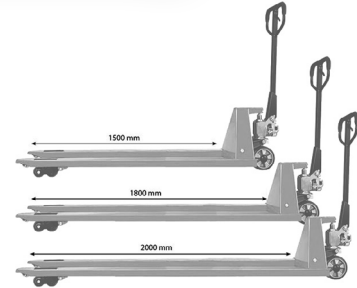
Hauteur d'élévation : 200 mm.

Largeur extérieure fourches : 540 / 685 mm.

- Conception robuste.
- Châssis tôle 3 mm garanti 5 ans.
- Roues directrices caoutchouc de Ø 200 mm.
- Corps de pompe galvanisé.
- Rotation du timon 200°.
- Roues caoutchouc et boggies polyuréthane.
- Roulements étanches 6204 2RS.



Longueur fourches	Poids
mm	kg
1500	94
1800	102
2000	109



## TRANSPALETTE MANUEL TOUT TERRAIN

La conception de ce transpalette a été pensée pour les secteurs du BTP, de l'agriculture ou pour tout type de manutention en extérieur dans des environnements industriels accidentés, non plats etc.

**CMU** : 1,2 t.

Hauteur d'élévation : 200 mm.

Largeur extérieure fourches : réglables de 212 à 735 mm.

Poids : 235 kg.

- Équipé de pneus et de roues directrices gonflables.
- Timon avec pompe hydraulique disposant d'un levier 3 positions.



## ÉLECTRIQUES

### TRANSPALETTE MANUEL & ÉLECTRIQUE À FOURCHES BASCULANTES

Ce transpalette basculeur permet de déplacer, basculer la charge et ainsi faciliter le rangement et réduire la pénibilité physique.

**CMU** : 1 t.

Hauteur d'élévation : 285 mm.

Longueur des fourches : 800 mm.

Largeur extérieure des fourches : 560 mm.

**Poids** : 178 kg (manuel) et 185 kg (électrique).

- Les fourches basculent de 90°.
- Frein de parking et protection des pieds.



MANUEL

ÉLECTRIQUE

## DIABLES

### DIABLE / CHARIOT ALUMINIUM

#### PLIABLE - 3 MODE EN 1

Peut être utilisé comme diable ou chariot.

**CMU** : 250 kg (diable) / 350 kg (chariot).

**Poids** : 16 kg.



- Trois positions.
- Bavette rabattable.
- Roues montées sur roulement double étanchéité.
- Roues gonflables Ø 260 mm sur jantes plastiques haute densité.
- Roues de grand diamètre pour un meilleur franchissement et une meilleure roulabilité.
- Chaque pièce est interchangeable facilement.

En option :

Roues increvables avec jantes PP haute densité avec roulements à billes double étanchéité 6004 2RS



MODE 1



MODE 2



MODE 3



### DIABLE CHARGE LOURDE ET ENCOMBRANTE

**CMU** : 400 kg.

**Poids** : 30 kg.

- Diable acier pensé pour la manutention de charges lourdes et encombrantes.
- Ergonomique.
- Tablier de grandes dimensions.
- Poignées cintrées pour une meilleure préhension.
- Equipé de série d'une sangle de maintien avec tendeur.
- Béquille escamotable avec roulettes pivotantes.
- Protection du tablier avec bande caoutchouc pour charge fragile.
- Système de chenilles caoutchouc pour franchir les marches d'escalier.
- Roues caoutchouc Ø 200 mm avec jantes en fonte d'aluminium.





## DIABLE PORTE-CHAISES AVEC SUPPORT BOULONNÉ

**CMU** : 300 kg.

**Poids** : 25 kg.

**Dimensions** : L 580 x H 1300 mm.

- Bavette L 320 x P 250 mm.
- Support L 320 mm x P 320 mm, charge 70 kg.
- Poignées ergonomiques de sécurité en plastique dur.
- Tubes du support recouverts d'un revêtement de protection PVC.
- Construction en tube d'acier, bavette en tôle d'acier, revêtement époxy bleu RAL 5007.
- Tablier cintré permettant de transporter des éléments ronds tels que rouleaux, bidons, seaux...
- Roues à bandage caoutchouc 250 x 60 mm ou gonflables 260 x 85 mm, moyeu à roulement à rouleaux.



## CHARIOT PORTE-PANNEAUX

**CMU** : 300 kg.

**Poids** : 25 kg.

- La structure de ce chariot est en acier renforcé mécano-soudé.
- Caoutchouc de protection nervuré sur la plateforme.
- Garde du chariot extensible avec double poignée.
- Équipé de 2 roues Ø 200 mm en caoutchouc dur.
- Poignées de sécurité.
- Les roulettes supplémentaires Ø 75 mm en polyamide pivotantes permettent un meilleur appui au sol et la protection du matériel transporté.



## DIABLE PORTE-FÛT MÉTAL ET PLASTIQUE À REBORD



## DIABLE PORTE-BOUTEILLES À BASCULEMENT ASSISTÉ



## DIABLE PORTE-PNEUS TÉLÉSCOPIQUE



# TREUILS

POUR DU TIRAGE,  
UTILISE DES TREUILS !



## TREUILS MANUELS

### TREUIL MANUEL AUTO-FREINÉ

**Utilisation :** Levage et Halage.

- Acier zingué bichromaté.
- Force de halage mini 10 kg.
- Auto-frein pour maintien de la charge.
- Protection de denture : sécurité accrue, mise en place facile.
- Traitement multicouche pour protection anti-corrosion.



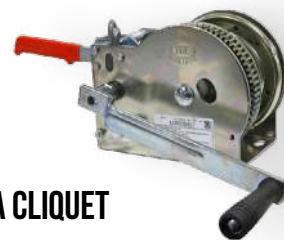
Code article	Charge maxi couche sup.	Charge maxi couche inf.	Capacité en charge roulante	Câble
	kg	kg	kg	m / Ø mm
Sur demande	80	190	350	3
KTlAF0.34	190	340	500	4
KTlAF0.5	240	500	750	5
KTlAF0.65	270	650	900	6
KTlAF0.9	490	900	1500	7

Tambour	Rapport de vitesse	Poids
cap. m / Ø mm	Tour tambour / 1 tour manivelle	kg
8 / 27	2,57	2,2
10 / 36	2,57	2,7
12 / 45	3,5	3,7
19 / 54	4,85	5,5
12 / 63	9,71	7,4



INOX DISPONIBLE

### TREUIL MANUEL DE HALAGE À CLIQUET AVEC FREIN MANUEL



Force maxi halage	Câble	Vitesse 1	Vitesse 2	Poids
t	m / Ø mm	Tour tambour / 1 tour manivelle	kg	
1,55	14 / 7	4,85	9,71	7,8
2,74	14 / 8	4,25	10,92	13,1

ATTENTION : Ces treuils sont interdits en levage. Uniquement utilisés pour la manutention de charges mobiles par HALAGE !



### TREUIL MANUEL DE HALAGE À CLIQUET

Treuil manuel de halage en acier zingué bichromaté avec cliquet anti-retour réversible permettant le débrayage de la bobine.

Code article	Force maxi halage	Câble	Vitesse 1	Vitesse 2	Poids
	kg	m / Ø mm	Tour tambour / 1 tour manivelle	kg	
KTH0.47	470	22 / 3	2,57	/	2
KTH0.596	596	17 / 5	3,5	/	3
KTH0.723	723	32 / 5	4,85	/	4,6
KTH0.894	894	21 / 6	4,85	/	6

## TREUIL MANUEL À ENGRENAGE

Le treuil à engrenage MANIBOX GR, avec son châssis en acier galvanisé, est adapté pour des opérations de levage, de traction et de halage, en position en applique ou à plat.

**CMU** : 0,3 à 2,75 t.

**Utilisation** : Levage et Halage.

**Capacité d'enroulement** : 3 à 42 m.

- Bras de la manivelle est réglable.



Code article	Force 1ère couche	Force couche sup.	Nombre de couches	Câble cap. 1ère couche	Câble cap. couche sup.	Ø câble	Levée / tour manivelle	Effort maxi. à la manivelle	Poids
	kg	kg		m	m	mm	mm	kg	kg
KTLE300	500	300	6	4	38	5	30,5	12,5	15
KTLE530	530	530	1	4	4	6	30,5	12,5	15
KTLE500	750	500	4	3	18	7	31,5	19	15
KTLE750	750	750	1	3	3	7	31,5	19	15
KTLE1000	1450	1000	4	5,5	30	9	16	14,5	44
KTLE1450	1450	1450	1	5	5	10	16	14,5	44
KTLE2000	2750	2000	3	6	25	13	9,5	16,5	83
KTLE2750	2750	2750	1	6	6	13	9,5	16,5	83

## TREUIL MANUEL DE LEVAGE À VIS SANS FIN

Le treuil de levage manuel à vis sans fin est un appareil de levage très solide avec un carter fabriqué en acier. Un système interdisant l'enroulement du câble à l'envers est intégré au produit, en plus d'un système de réduction entièrement protégé.

**CMU** : 250 kg à 3,5 t.

**Utilisation** : Levage et Halage.

- Frein automatique avec système anti-retour composé d'un frein automatique à cliquet avec un ressort inox et une vis sans fin.
- Carter facilement démontable.
- Manivelle du treuil réglable.
- Tambour débrayable à vide.



Force 1ère couche	Force couche sup.	Nombre de couches	Câble cap. 1ère couche	Câble cap. couche sup.	Ø câble	Levée / tour manivelle	Effort maxi. à la manivelle	Poids
kg	kg		m	m	mm	mm	kg	kg
380	250	4	2,5	15	5	17	11	7,5
380	320	2	2,5	6	6	17	11	7,5
750	500	4	3	18	7	11	14	12
750	750	1	3	3	7	11	14	12
1450	1000	4	5,5	30	9	8	14	37,5
1450	1450	1	5	5	10	8	14	37,5
2000	1500	3	5,5	23	11,5	6	14	52
2000	2000	1	5,5	6	12	6	14	52
2500	2000	2	7	17	13	5	14,5	80
2500	2500	1	7	6	13	5	14,5	80
3500	3000	2	7,5	18,5	15,8	3	15	140
3500	3500	1	7,5	7,5	16	3	15	140

## TREUILS ÉLECTRIQUES

### TREUIL PORTATIF « PULLEY-MAN »



CMU : 300 kg.

Poids : 7,5 kg (avec câble et crochet)

- Utilisable avec toutes visseuses, avec ou sans fil.
- Mise en place facile par crochet, léger, faible encombrement.
- Longueur de câble illimitée en traction, 50 m en levage (au-delà de 12 m, perte de 10% de force de levage par 10 m).
- Maintien de la charge auto (réducteur frein auto-freiné).
- Livré avec 12 m de câble (câble acier galvanisé Ø 4,76 mm).



### TREUIL DE CHANTIER ÉLECTRIQUE MONOPHASÉ 220 V

Treuil électrique de chantier prévu pour installation au sol.

- Utilisable en courant monophasé 220 V.
- Fin de course réglable.
- Livré avec commande à distance par boîte à boutons.

CMU	Câble	Vitesse de levage	Puissance moteur	Poids
kg	m / Ø mm	m / min	W	kg
200	80 / 5	23	900	53
300	80 / 6	21	1900	74



ADÉQUAT AVEC LA POTENCE

KPOTCO.200

### TREUIL DE CHANTIER ÉLECTRIQUE

Conçu uniquement pour le levage.

- Treuil léger, facile à utiliser.
- Tension d'alimentation 220 V réseau.



Code article	CMU	Câble acier	Hauteur levage	Puissance	Poids
	kg	m / Ø mm	m	kW	kg
KTE0.160	160	30 / 5	28	1,2	23
KTE0.230	230	30 / 5	28	1,3	24
KTE0.300	300	30 / 6	28	1,3	28
KTE0.500	500	20 / 7	18	2,0	29



### TREUIL ÉLECTRIQUE FIXE LEVAGE ET TRACTION

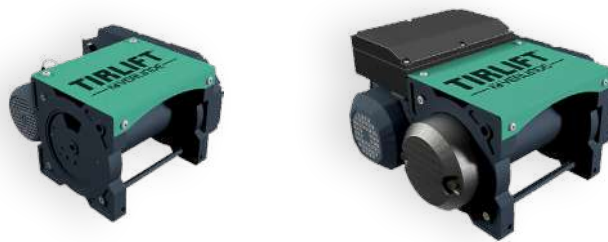
Treuil électrique conçu pour les applications de levage et de traction simples, idéal pour remplacer un treuil manuel.

- Commande directe (utilisation à l'abri des intempéries).
- Pièces mécaniques usinées et protégées par cataphorèse.
- Tambour en acier mécano-soudé.
- Réducteur à bain de graisse, à engrenages hélicoïdaux.

CMU	Câble	Vitesse de levage	Puissance moteur	Poids
kg	m / Ø mm	m / min	kW	kg
150	15 / 4	7	0,25	14
300	16 / 5	5,9	0,37	27
500	13,5 / 6	3,6	0,37	27

## TREUIL ÉLECTRIQUE MONO ET TRIPHASÉ

CMU : 125 kg à 1,5 t.



- Une protection de l'appareillage électrique (coffret et moteur) de type IP55.
- Un réducteur avec système d'engrenage à 3 trains, dentures hélicoïdales taillées, rectifiées et durcies pour un fonctionnement extrêmement silencieux, lubrifié à vie (graisse semi fluide), étanchéité assurée par joints toriques et joint à lèvres en bout d'arbre.
- Un châssis à construction modulaire et évolutive permettant par exemple de multiple direction pour la sortie de câble du tambour.
- Un contacteur Marche/Arrêt (pour équipement B et C).
- Un transformateur Basse Tension 48 V (pour équipement B et C).
- Une gamme de moteur frein de levage (protection classe F)
- Frein électromagnétique à rattrapage automatique d'usure.

## TREUIL ÉLECTRIQUE INDUSTRIEL TRIPHASÉ

CMU : 1 à 10 t.

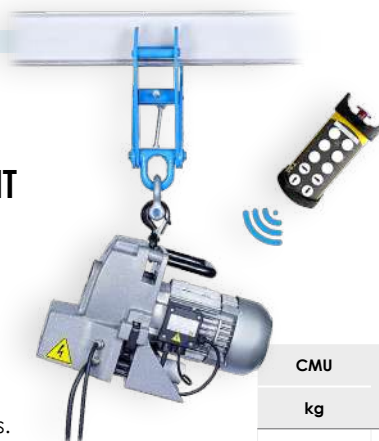


- Alimentation du moteur frein 230 / 400 V / 3 Ph / 50 Hz.
- Protection du moteur frein : IP55.
- Appareillage électrique T.
- B.T.24 V – Disjoncteur thermique.
- Longueur de tambour : 350 mm.
- Réducteur à trains planétaires.
- Câble de commande de 3 m.
- Nombreuses sorties de câble et options possibles.
- Coffret électrique parfaitement étanche sur le treuil.
- Boîte à boutons débrochable avec arrêt d'urgence.



## PALAN ÉLECTRIQUE À CÂBLE PASSANT MINIFOR TR

- Excellent rapport poids/puissance.
- Carter en alliage d'aluminium.
- Grande hauteur de levage.
- Limiteurs de course haut et bas réglables.
- Frein intégré au moteur.
- Câble de diamètre 6,5 mm.
- Poignée de transport intégrée.
- Crochet de suspension orientable.
- Degré de protection IP 55.
- Boîte à boutons double isolation avec arrêt d'urgence.
- Sonde thermique de protection des moteurs.
- Commande radio 433 MHz (418 MHz en 115 volt).



CMU	Vitesses	Voltage	Nombre de phases	Puissance	Poids
kg		V		kW	kg
100	15	230	1	0,37	20
300	5	230	1	0,37	20
300	13	230	1	1,1	32
300	13	400	3	1,1	32
500	7	230	1	1,1	32
500	7	400	3	1,1	32
550	7	230	1	1,1	32
550	7	400	3	1,1	32
1 100	3,5	230	1	1,1	32

## AUTRES TREUILS

### TREUIL AVEC CÂBLE ANTIGIRATOIRE

**Utilisation** : Sauvetage / Levage opérateurs.

**CMU** : 150 kg.

**Poids** : 13,4 kg.

Longueur du câble : 20 m.

Diamètre du câble : 5 mm.



Les câbles antigiratoires possèdent une stabilité accrue offrant ainsi des avantages :

- Opérations plus fluides et précises.
- Empêche les torsions / réduit l'usure.
- Augmente la sécurité (évite les balancements de charge).

- Treuil débrayable : permet de dérouler le câble directement en tirant dessus.
- Manivelle réglable : vitesse et effort adaptables en fonction du réglage.
- Câble antigiratoire guidé par poulies équipées d'un câble anti-saut fixé sur la tête du trapèze.

### TREUIL AVEC CÂBLE DYNEEMA

**Puissance** : 4080 kg.

**Traction** : 9000 lbs.

**Poids net** : 94,8 lb / 43,0 kg.

**Dimensions hors tout** : 548 x 167 x 299 mm.

Rapport de réduction de vitesse - 212 : 1.

Moteur (enroulé en série) : 4,8 ch / 3,6 kW.

Taille du tambour (D x L) : 2,64 x 9' / 67 x 228 mm.



Les câbles synthétiques en Dyneema possèdent de nombreux avantages :

- Solidité exceptionnelle
- Légèreté et maniabilité.
- Réduction de blessure humain et matériel.
- Résistance accrue à la corrosion.
- Flotte sur l'eau
- Résistance chimique

Câble synthétique bleu 11 mm x 28 m en Dyneema.

### TREUIL POUR AUTOMOBILE

Utilisé pour toutes les opérations intermittentes de dépannage, remorquage, transfert de charges, arrimage, à partir d'un véhicule ou d'un point fixe (arbre, autre véhicule...).

**Utilisation** : Halage.

**CMU** : 9,72 t.

**Poids** : 60 kg.

- Modèle IP67.
- Débrayage manuel.
- Chaumard à rouleaux.
- Construction robuste acier.
- Vitesse rapide à vide (8,5 m/min).
- Livrés avec platine, câble et crochet.
- Réducteur planétaire à trois étages breveté.
- Télécommande filaire 3,9 m en caoutchouc très résistant.
- Moteur 24 V selon modèles protégé pour une utilisation par tous les temps. Existe aussi en version 12 V (câble acier uniquement).
- Frein anti-échauffement pour prévenir de l'usure du câble en cas d'utilisation prolongée.
- Sangle de sécurité en nylon pour une manipulation plus sûre du câble et du crochet.





## MOTEUR DIESEL 4,2 CV



## TREUIL THERMIQUE À ESSENCE / DIESEL

Très appréciés sur les chantiers où le courant n'est pas, ou est difficilement disponible.

**Utilisation** : Halage.

**CMU** : 500 kg à 5 t.

**Poids** : 325 kg.

- Réducteur inversion frein 2815.
- Châssis et tambour en acier mécano-soudé.
- Dimension du tambour : 600 mm. (Autres dimensions possibles)
- Commandes par un seul levier. Lorsque l'opérateur lâche le levier, celui revient automatiquement en position arrêt freiné.
- Ne peut être équipé d'un limiteur de charge.
- Points d'élingage prévus sur le treuil.
- Entretien toutes les 500 heures de fonctionnement ou 1 fois par an.



## MOTEUR ESSENCE 7 CV



## ACCESSOIRES DE TREUILS

DYNEEMA		
CARACTÉRISTIQUE	INDICATEUR	UNITÉ
Ténacité	38	g/den
Ténacité	360	daN/mm <sup>2</sup>
Module d'élasticité	10,500	daN/mm <sup>2</sup>
Allongement de la rupture	3,80	%
Stabilité des noeuds	~ 50	%
Densité	0,97	g/cm <sup>3</sup>
Point de fusion	140	°C
Résistance en cas d'échauffement bref	70	°C
Résistance aux rayons UV	Très bonne	
Résistance aux alcalins	Très bonne	
Résistance aux acides	Très bonne	
Résistance à l'essence / l'huile	Très bonne	
Fluage	Présence de charges élevées	

## ÉPISURE DYNEEMA

Câble de treuil en fibre Dyneema.

**Diamètre de corde** : 5 / 6 / 8 / 10 / 12 / 14 / 16 mm.

- 7 fois plus léger et plus résistant que l'acier à diamètre identique.
- Livré avec crochet à linguet de sécurité, cosse tube et fourreau.
- 1 à 2 boucles épissées avec cosse acier en option.



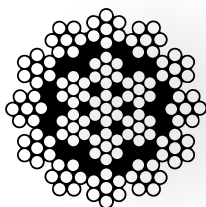
## CORDE DYNEEMA

Code article	Ø de corde	Rupture
	mm	daN
KDYNAL05	5	2400
KDYNAL06	6	4000
KDYNAL08	8	6200
KDYNAL10	10	10500
KDYNAL12	12	14500
KDYNAL14	14	18000
KDYNAL16	16	21500





## ANTIGIRATOIRES



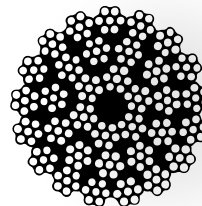
### 18 TORONS DE 7 FILS / 18X7 ÂME MÉTALLIQUE

Acier clair, graissé.

Disponible en acier sec.

Code article	ø câble	Rupture 1960 N / mm <sup>2</sup>
	mm	kN
K18X7GAM004.5	4	10.2
K18X7GAM005	5	16
K18X7GAM006	6	23.1
K18X7GAM006.5	6.5	27.2
Sur demande	7	31.5
K18X7GAM007.5	7.5	36.1
K18X7GAM008	8	41.1
K18X7GAM009	9	52.07
K18X7GAM010	10	64.3
Sur demande	11	77.8
K18X7GAM012	12	92.6
Sur demande	13	108.65
Sur demande	14	126
Sur demande	15	145
Sur demande	16	165
Sur demande	18	208
Sur demande	19	232
Sur demande	20	257
Sur demande	22	311
Sur demande	24	370
Sur demande	26	435

USAGE : câble de treuil, de pont roulant et de grue.



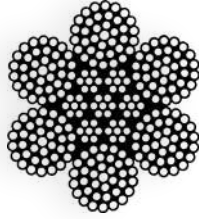
### 35 TORONS DE 7 FILS / 35X7 ÂME MÉTALLIQUE

Câblage à droite, non préformé, graissé.

Code article	ø câble	Rupture 1960 N / mm <sup>2</sup>	Rupture 2160 N / mm <sup>2</sup>
	mm	kN	kN
K35X7AM009	9	6420	-
K35X7AM010	10	8100	96.00
K35X7AM012	12	11600	138.00
K35X7AM013	13	13700	162.00
K35X7AM014	14	15800	188.00
K35X7AM015	15	16950	216.00
K35X7AM016	16	20700	245.00
K35X7AM017	17	21800	277.00
K35X7AM018	18	26200	311.00
K35X7AM019	19	29200	346.00
K35X7AM020	20	32200	372.00
K35X7AM022	22	38900	474.00
K35X7AM024	24	46300	551.00
K35X7AM026	26	54300	652.00
K35X7AM028	28	63000	760.00
K35X7AM030	30	67600	866.00
K35X7AM038	38	109000	1,381.00

EXISTE EN ÂME TEXTILE

## CÂBLE GALVANISÉ - 6X36 ÂME MÉTALLIQUE



Code article	ø câble	Rupture	Poids
	mm	kN	kg / m
Sur demande	8	0.262	44.7
Sur demande	9	0.331	56.5
K6X36AM010	10	0.409	69.8
Sur demande	10 <i>compacté</i>	0.46	85.3
K6X36AM011	11	0.495	85.4
K6X36AM012	12	0.589	100
Sur demande	12 <i>compacté</i>	0.64	110.7
K6X36AM013	13	0.691	118
K6X36AM014	14	0.802	137
Sur demande	14 <i>compacté</i>	0.936	157
K6X36AM016	16	1.05	179
Sur demande	16 <i>compacté</i>	1.16	204
K6X36AM018	18	1.33	226
Sur demande	18 <i>compacté</i>	1.51	259
K6X36AM019	19	1.482	252
K6X36AM020	20	1.64	279
Sur demande	20 <i>compacté</i>	1.84	297
K6X36AM022	22	1.98	338
Sur demande	22 <i>compacté</i>	2.22	383
K6X36AM024	24	2.36	402
Sur demande	24 <i>compacté</i>	2.64	456
K6X36AM026	26	2.76	472
Sur demande	26 <i>compacté</i>	3.14	578
K6X36AM028	28	3.21	547
Sur demande	28 <i>compacté</i>	3.638	657
K6X36AM030	30	3.685	628
K6X36AM032	32	4.19	715
Sur demande	32 <i>compacté</i>	4.75	846.
K6X36AM034	34	4.73	807.2
Sur demande	34 <i>compacté</i>	5.18	916
K6X36AM036	36	5.303	904
K6X36AM038	38	5.909	1007.56
K6X36AM040	40	6.54	1120
K6X36AM042	42	7.218	1235
K6X36AM044	44	7.922	1350
K6X36AM048	48	9.42	1610



## CORDAGE DYNEEMA 12 TORONS

Code article	ø câble	Rupture	Poids
	mm	kN	kg / 100 m
KDYNAL06	6	41,2	2,3
KDYNAL08	8	65,7	3,9
KDYNAL10	10	105,9	5,9
KDYNAL12	12	161,9	9,5
KDYNAL14	14	215,8	12,8
KDYNAL16	16	269,8	16
KDYNAL18	18	343,3	20,8
Sur demande	20	407,1	25,5
Sur demande	22	490,5	30,5
Sur demande	24	569,8	35,8
Sur demande	26	647,4	41
Sur demande	28	725,9	46,5
Sur demande	30	799,5	52
Sur demande	32	886,2	57
Sur demande	34	941,7	62,5
Sur demande	36	1020,2	68
Sur demande	38	1098,7	74
Sur demande	40	1245,8	84
Sur demande	42	1373,4	93
Sur demande	44	1491,1	102
Sur demande	46	1618,6	111
Sur demande	48	1755,9	121
Sur demande	50	1893,3	131



## SYSTEMES DE TIRAGE DE CHARGES

### TREUIL À CÂBLE PASSANT

#### JOCKEY J3 - J5

Treuil manuel à usage occasionnel.

- Léger et compact.
- Equipé d'accessoires en standard.
- Longueur de câble illimitée.
- Facile à utiliser.
- Protection contre la surcharge.



CMU	Ø de câble	Longueur	Largeur	Hauteur	Poids
kg	mm	mm	mm	mm	kg / m
300	4,7	320	40	200	1,75
500	6,5	310	55	215	3,75



### TREUILS À CÂBLE PASSANT

#### TIRFOR SÉRIE 500

- Poids réduit.
- Plus léger, plus compact et robuste.
- Positionnement millimétrique de la charge.
- Crochet disponible en option (crochet CAL).

Code article	CMU
	t
KT508	0,8
KT516	1,6
KT532	3,2



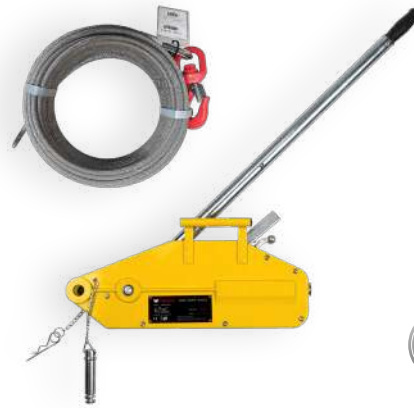
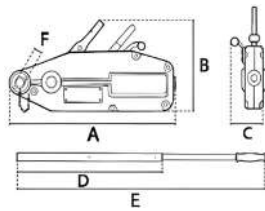
### TREUIL MANUEL PORTABLE

#### TIRFOR SÉRIE TU

**Hauteur de levée :** 20 m.

- Toutes longueurs de câble possibles.
- Fiable et très maniable.
- Equipé d'un limiteur de charge.
- Positionnement millimétrique de la charge.
- Multiplication des capacités en utilisant des poulies de mouflage.

CMU	Ø de câble	Poids
t	mm	kg
0,8	8,3	15,5
1,6	11,5	33,5
3,2	16,3	56



ALUMINIUM  
DISPONIBLE

## TIREUR À CÂBLES

- Boîtier robuste en aluminium anti-corrosion.
- Usage dans n'importe quelle direction.
- Protégé contre les surcharges via goupille de cisaillement.

Code article	CMU	Traction	Ø de câble	Avancement câble	A	B	C	D	E	F	Poids net	Poids câble
	t	t	mm	mm	mm	mm	mm	mm	mm	mm	kg	kg
KTCPA800	0,8	1,3	8,3	~ 52	428	235	64	800	-	22	6,5	8
KTCPA1600	1,6	2,6	11	~ 55	544	275	97	800	1200	25	12,5	18
KTCPA3200	3,2	5,2	16	~ 28	660	325	116	800	1200	30	23,5	24
KTCPA5400	5,4	8	20	~ 30	930	480	152	750	1180	40	56	38



## GRENOUILLE POUR TENDEUR « TIRVIT »

Code article	CMU	Pour tendeur	Ø câble	Poids câble
	kg			
KTIRM2/8	400	« Tirvit » T43	2 - 8	4
KTIRM7/15	600	« Tirvit » T44	7 - 15	5,2
KTIRM14/18	800	« Tirvit » T45	14 - 18	6,2

## GRENOUILLE AVEC MANILLE D'AMARRAGE

Code article	CMU	Ø câble	Poids câble
	kg		
KG3/8	320	3 - 8	0,29
KG7/15	380	7 - 15	0,55
KG14/18	400	14 - 18	0,61

## SERRE-CÂBLE DE TIRAGE DIT « GRENOUILLE »



Code article	CMU	Ø câble	Matière Alliage	Longueur serrage	Poids
	kg			mm	
KSCGRE10/20	1400	10 - 20	Aluminium	175	4,1
KSCGRE6/14	800	6 - 14	Aluminium	160	1,6
KSCGRE6/13.5	800	6 - 13,5	Alu. plastifié	160	1,6

## TENDEUR « TIRVIT »



Code article	CMU	Ø câble	Section du câble	Dimensions	Poids câble
	kg				
KTIR2/8	400	2 - 8	3 - 40	535 x 90 x 90	4
KTIR7/15	600	7 - 15	30 - 120	625 x 110 x 110	5,2
KTIR14/18	800	14 - 18	90 - 220	625 x 115 x 115	6,2

# TIRAGE DE LIGNES

## ET POUR DU TIRAGE DE LIGNES ?



### ACCESSOIRES DE CÂBLE



#### ÉMERILLON DE TIRAGE À BILLES AÉRIEN

Code article	Rupture	Ø	Longueur
	t	mm	mm
KEB25	4,5	25	109
KEB30	6	30	128
KEB35	9	35	137
KEB40	12	40	160
KEB50	16,5	50	187
KEB55	18	55	190



#### ÉMERILLON DE TIRAGE À BILLES SOUTERRAIN

Code article	Rupture	Ø	Longueur
	t	mm	mm
KEBS13	1,5	13	59
KEBS16	1,5	16	72
KEBS22	2,5	22	58
KEBS30	4,5	30	121
KEBS35	6,5	35	121
KEBS50	8	50	156



#### CÂBLE ANTI-COUP DE FOUET SUR-MESURE

KCACF



#### DÉROULEUR DE CÂBLE

KDC1

## TIRES-CÂBLES



## TIRE CÂBLE OUVERT BOULE DÉPORTÉE



Code article	Ø câble
	mm
KTC1BD10-20	10 à 20
KTC1BD20-30	20 à 30
KTC1BD30-40	30 à 40
KTC1BD40-50	40 à 50
KTC1BD60-65	60 à 65
KTC1BD65-80	65 à 80
KTC1BD80-95	80 à 95



JE DÉPLACE

## TIRE CÂBLE SIMPLE BOUCLE À LACET



Code article	Ø câble
	mm
KTC1BL10-20	10 à 20
KTC1BL20-30	20 à 30
KTC1BL30-40	30 à 40
KTC1BL40-50	40 à 50
KTC1BL60-65	60 à 65
KTC1BL65-80	65 à 80
KTC1BL80-95	80 à 95

## TIRE CÂBLE DOUBLE BOUCLE À LACET



Code article	Ø câble
	mm
KTC2BL10-20	10 à 20
KTC2BL20-30	20 à 30
KTC2BL30-40	30 à 40
KTC2BL40-50	40 à 50
KTC2BL60-65	60 à 65
KTC2BL65-80	65 à 80
KTC2BL80-95	80 à 95

## TIRE CÂBLE FERMÉ SIMPLE BOUCLE



Code article	Ø câble
	mm
KTC1BF10-20	10 à 20
KTC1BF20-30	20 à 30
KTC1BF30-40	30 à 40
KTC1BF40-50	40 à 50
KTC1BF60-65	60 à 65
KTC1BF65-80	65 à 80
KTC1BF80-95	80 à 95
KTC1BF95-110	95 à 110
KTC1BF110-125	110 à 125

## TIRE CÂBLE FERMÉ DOUBLE BOUCLE



Code article	Ø câble
	mm
KTC2B10-20	10 à 20
KTC2B20-30	20 à 30
KTC2B30-40	30 à 40
KTC2B40-50	40 à 50
KTC2B60-65	60 à 65
KTC2B65-80	65 à 80
KTC2B80-95	80 à 95
KTC2B95-110	95 à 110
KTC2B110-125	110 à 125



**JE TRANSPORTE / JE STOCKE**



### **ARRIMAGE CHÂNE / TEXTILE ..... 220**

Tendeurs d'arrimage .....	220
Chaînes d'arrimage .....	221
Kit de remorquage .....	222

### **ARRIMAGE TEXTILE ..... 224**

Sangles d'arrimage extérieur .....	224
Accessoires d'arrimage textile .....	227

### **FILETS, FICELLES ET CORDAGE..... 228**

Filets .....	228
Ficelles et cordages .....	229

### **CAISSES ..... 230**

Caisses .....	230
Accessoires pour caisses .....	231

### **SUPPORTS ET RACKS DE STOCKAGE ..... 232**

Supports de palonniers .....	232
Racks de stockage .....	234
Autres supports .....	236

POUR LE SÉCURISER

JE TE CONSEILLE DES CHÂÎNES

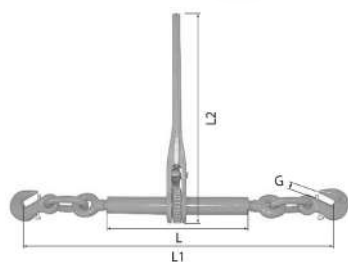


## TENDEURS D'ARRIMAGE



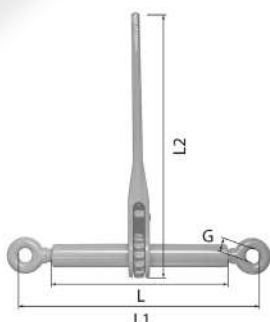
Ces accessoires ne doivent pas être utilisés pour le levage.

### TENDEUR D'ARRIMAGE À CLIQUET AVEC GROCHETS

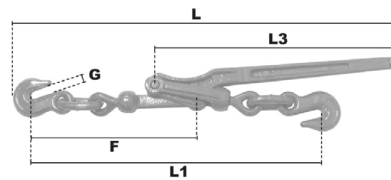
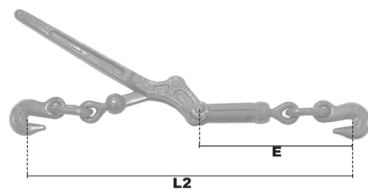


Code article	Capacité d'arrimage	Rupture	Ø chaîne	G	L	L1 min.	L1 max.	L2	Poids
	daN	daN	mm	mm	mm	mm	mm	mm	kg
KTAC6	2,2	4,52	6	10	170	415	528	210	1,685
KTAC8	4	8,04	8	12,7	255	583	747	355	4,54
KTAC10	6,3	12,6	10	16,5	255	603	768	355	5,23
KTAC13	10	21,2	13	18,5	260	690	860	355	7,44

### TENDEUR D'ARRIMAGE À CLIQUET SANS GROCHETS



Code article	Capacité d'arrimage	Rupture	Ø chaîne	G	L	L1 min.	L1 max.	L2	Poids
	daN	daN	mm	mm	mm	mm	mm	mm	kg
KTACOO06/08	2,2	4,52	6	14,7	173	242	380	192	1,22
KTACOO08/10	4	8,04	8	18	256	343	536	339	3,26
KTACOO10/13	6,3	12,6	10	20	259	348	549	341	3,36
KTACOO13/16	10	21,2	13	26	260	380	580	320	3,92



## TENDEURS D'ARRIMAGE ASYMÉTRIQUE

Code article	Capacité d'arrimage	Rupture	Ø chaîne	E	F	G	L	L1	L2	L3	Poids
	daN	daN	mm	mm	mm	mm	mm	mm	mm	mm	kg
KRA8	4	8,04	8	287	285	12,7	598	503	607	328	3,665
KRA10	6,3	12,6	10	325	324	16,5	758	565	695	419	5,615

## CHAÎNES D'ARRIMAGE

### CHAÎNE D'ARRIMAGE GRADE 80

Diamètre de chaîne : 8, 10 ou 13 mm.

TMU : 4 000, 6 300 ou 10 000 kg.

Longueur : 1 à 6 m - tous les 0,5 m.



CHAÎNE D'ARRIMAGE  
 1 CROCHET RACCOURCISSEUR

FKCADIAM1CRCL



CHAÎNE D'ARRIMAGE  
 2 CROCHETS RACCOURCISSEURS

FKCADIAM2CRCL



CHAÎNE D'ARRIMAGE  
 1 CROCHET RACCOURCISSEUR ET  
 1 CROCHET À CHAPE À LINGUET

FKCADIAM1LC/RCL



CHAÎNE D'ARRIMAGE  
 1 CROCHET À CHAPE À LINGUET

FKCADIAM1CLC



CHAÎNE D'ARRIMAGE  
 2 CROCHETS À CHAPE À LINGUET

FKCADIAM2CLC



CHAÎNE D'ARRIMAGE  
 GRADE 120

Diamètre de chaîne : 8, 10 ou 13 mm.

TMU : 60, 100 ou 160 kN.

Longueur : 1 à 6 m - tous les 0,5 m.



## CHAÎNE D'ARRIMAGE TEXTILE CORDAGE DYNEEMA

TMU	Rupture	Largeur maillon	Poids
t	t	mm	kg
2,5	10	100	0,32
3,75	15	100	0,47
4,38	17,5	100	0,58
5	20	100	0,62
6	24	125	0,71
7	28	125	0,83
8	32	125	0,9
10,5	42	125/250	1,05
12,5	50	150/250	1,27
13	52	250	1,47
16	64	250	1,75
16	72	250	1,9



## ÉLINGUE DE TRACTION CORDAGE DYNEEMA

Code article	TMU	Diamètre	Longueur
	t	mm	m
KCRDYN22.5	20	22	5
KCRDYN22.6	20	22	6
KCRDYN44.5	45	44	5

## KIT DE REMORQUAGE

**Longueur utile** : 0,5 à 3 m - tous les 0,5 mètre.  
Au delà de 3 m - tous les mètres.



## KIT ÉLINGUE TUBULAIRE

**KKSR42**

**Rupture** : 42 t.  
**Composé de** :  
- 1 élingue tubulaire, lg 8 m.  
- 2 manilles lyre HR à visser.

## KIT SANGLE PLATE

**KKSR15**

**Rupture** : 15 t.  
**Composé de** :  
- 1 sangle plate, lg 8 m.  
- 2 manilles lyre HR à visser.



**KKSR56**

**Rupture** : 56 t.  
**Composé de** :  
- 1 élingue tubulaire, lg 8 m.  
- 2 manilles lyre HR à visser.



LES TROIS

# QUESTIONS À SE POSER

LORS DE L'ÉLABORATION D'UN

## CAHIER DES CHARGES

### 1 QUEL TYPE DE CHARGES ARRIMEZ-VOUS ?

MASSE | VOLUME | DIMENSIONS | FORME | CENTRE DE GRAVITÉ

### 2 SUR QUELLE TYPOLOGIE DE VÉHICULE ?

CAMION BENNE / REMORQUES...

CAPACITÉ DE CHARGEMENT

### 3 QUELLE EST LA COMPOSITION DE LA SURFACE D'APPUI ?

BOIS | MÉTAL | REVÊTEMENT

SEC / HUMIDE | GRAS

Connaître la surface d'appui est décisif pour **évaluer la force de frottement**, l'un des facteurs les plus importants lorsque l'on réalise un arrimage. En effet, plus le coefficient de frottement est élevé, moins il y a besoin d'arrimer !

Pour connaître votre coefficient de frottement usuel, référez vous à la norme : NF EN 12195-1.

## RÈGLEMENTATION

- **Article R312 - 2** : Cet article prévoit notamment qu'il est interdit de faire circuler un véhicule ou un élément de véhicule dont le poids réel excède le poids total autorisé en charge.

- **Article R312-19** : Cet article précise notamment que toutes précautions utiles doivent être prises pour que le chargement d'un véhicule ne puisse pas être une cause de dommage ou de danger. Les chaînes, bâches et autres accessoires, mobiles ou flottants, doivent être fixés au véhicule de manière à ne pas sortir à aucun moment du contour extérieur du chargement et à ne pas traîner sur le sol. Toutes mesures doivent être prises pour qu'il n'y ait pas de perte de chargement lors du transport ou de perte de contrôle du véhicule.

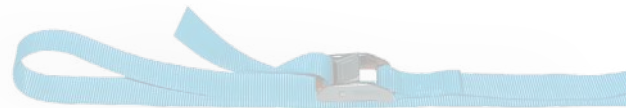
## POUR ARRIMER MON CHARGEMENT AURIEZ-VOUS DES SANGLES ?



### SANGLES D'ARRIMAGE EXTÉRIEUR

#### SANGLE D'ARRIMAGE EXTÉRIEUR LARGEUR 25 MM

TMU : 400 daN.  
Longueur : 5 m.



CEINTURE POLYESTER

**KAS255A**

Boucle à came.



CEINTURE POLYESTER

**KAS255B**

Boucle à rochet / en 1 partie.



POLYESTER SÉPARÉ

**KAS255C**

Boucle à rochet / en 2 parties.

#### SANGLE D'ARRIMAGE EXTÉRIEUR LARGEUR 35 MM

TMU : 1000 daN.  
Longueur : 5 m.



CEINTURE POLYESTER

**KAS355A**

Boucle à rochet / en 1 partie.



CROCHETS DOIGTS ÉCARTÉS

**KAS355B**

Boucle à rochet / en 2 parties.



CROCHETS DOIGTS SOUDÉS

**KAS355C**

Boucle à rochet / en 2 parties.

**SANGLE D'ARRIMAGE EXTÉRIEUR**  
LARGEUR 50 MM

TMU : 2000 daN.  
Longueur : À la demande.  
Boucle à rochet / en 2 parties.



CEINTURE POLYESTER

**KAS50A**

En 1 partie.



CROCHETS DOIGTS ÉCARTÉS

**KAS50B**



ANNEAUX DELTA

**KAS50E**



CROCHETS DOIGTS SOUDÉS

**KAS50C**



CROCHETS MOUSQUETON

**KAS50D**

**SANGLE D'ARRIMAGE EXTÉRIEUR**  
LARGEUR 75 MM

TMU : 3500 daN.  
Longueur : À la demande.



CEINTURE POLYESTER

**KAS75A**

Boucle à rochet / en 1 partie.



CROCHETS DOIGTS ÉCARTÉS

**KAS75B**

Boucle à rochet / en 2 parties.



CROCHETS DOIGTS SOUDÉS

**KAS75C**

Boucle à rochet / en 2 parties.

**SANGLE D'ARRIMAGE EXTÉRIEUR À TENDEUR INVERSÉ**  
LARGEUR 50 MM

TMU : 2500 daN.  
Longueur : À la demande.



CROCHETS DOIGTS ÉCARTÉS

**KAS50B19.2500**

Boucle à rochet / en 1 partie.



CROCHETS DOIGTS SOUDÉS

**KAS50C19.2500**

Boucle à rochet / en 2 parties.



Tendeur d'arrimage à cliquet standard



Tendeur d'arrimage à cliquet inversé

# ARRIMAGE TEXTILE



## SANGLE ARRIMAGE INTÉRIEUR

LARGEUR 45 MM

**KASI45**

Arrimage de marchandise sur rail en remorques à structures fermées.

**Rupture sangle seule** : 3 t.

**Longueur utile** : 3,5 m.

Tendeur à rochet ou à levier.



## SYSTÈME ARRIMAGE INOX

INOX

Conception en Inox pour prévenir la corrosion du système.

**Largeurs de sangle** : 50,35 et 25 mm.

Nous consulter :

- Longueur spécifique au mm.
- Marquage de la sangle.



## CROCHETS D'EXTRÉMITÉ D'ARRIMAGE



À DOIGT SOUDÉ SIMPLE



À DOIGTS SOUDÉS



À DOIGTS SOUDÉS LARGE



À DOIGTS SOUDÉS À LINGUET



MOUSQUETON PLAT



MOUSQUETON TOURNÉ



DELTA À LINGUET



À GOUTTIÈRE



BOUCLE FERMÉE



À DOIGTS ÉCARTÉS



À CHAPE TOURNANTE



UNIVERSEL POUR RAIL



## ANGLE DE PROTECTION

### POUR GRANDES SANGLES

**Matière :** Polyuréthane.  
 Largeur de sangle mini : 70 mm.  
 Largeur de sangle maxi : 330 mm.  
 Poids unitaire : De 0,95 à 2,80 kg.



### POUR PETITES SANGLES

**KCPR**

**Matière :** Polypropylène.  
 Largeur de sangle maxi : 50 mm.



## COIN DE PROTECTION AIMANTÉ

**Matière :** Polyuréthane.  
 Largeur de sangle mini : 70 mm.  
 Largeur de sangle maxi : 330 mm.



- Absorbe les chocs.
- Manipulation aisée.
- Longue durée de vie.
- S'utilise par paire.
- Protège contre les abrasions et les coupures.



## TAPIS ANTIGLISSE

Augmente le coefficient de friction.  
 Complément à l'arrimage pour être conforme à la norme EN12195-1 et à la VDI 2700.  
 Coefficient de friction 0,6 µm.

Code article	CMU	Épaisseur	L x l
	T / m <sup>2</sup>	mm	m
KTP4	125	4	5 x 0,25
KTP8	200	8	5 x 0,25



## CORNIÈRE DE PROTECTION

**KCPA2**

**Matière :** PVC.  
**Dimensions :** 172x172 mm.  
**Longueur :** 2,4 m.

POUR NE PAS PERDRE TA CARGAISON,  
**UTILISE DES FILETS !**



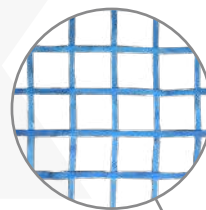
## FILETS



### FILET DE CAMION

Ces filets de séparation et de retenue de chargement se fixent aux rails d'arrimage universels sur les parois du camion.

- Facilité de mise en place : 6 cames à griffe de serrage cousues sur chaque sangle.
- Fabriquées en Polyester et acier.
- Composées de sangles 50 mm 4T8, montées sur 2 tubes en acier de 1985 mm de hauteur, 6 ancrages à pousoir pour fixation dans le rail universel.



### FILET DE BENNE

En fonction de votre véhicule et des éléments que vous souhaitez sécuriser, nous vous proposons la solution la plus adaptée.

- Fabrication 100% sur mesure en sangle
- 100% polyester multi filaments haute ténacité.

# FICELLES ET CORDAGES



## DRISSE POLYPROPYLÈNE

Différentes couleurs à disposition.

Bobine de 100 mètres.

Code article	Diamètre
	mm
FKDR01.5	1,5
FKDR02	2
FKDR02.5	2,5
FKDR03	3
FKDR03.5	3,5
FKDR04	4
FKDR05	5
FKDR06	6
FKDR08	8

## CORDE POLYAMIDE

Code article	Diamètre	Rupture	Poids 100 m
	mm	daN	kg
KCPOL5	5	464	1,65
KCPOL6	6	735	2,2
KCPOL8	8	1320	4
KCPOL10	10	2040	6,2
KCPOL12	12	2940	8,9
KCPOL14	14	4020	12,2
KCPOL16	16	5200	15,8
KCPOL18	18	6570	20
KCPOL20	20	8140	24,5
KCPOL22	22	9800	30
KCPOL24	24	11800	35,5
KCPOL26	26	13700	42
KCPOL28	28	15500	48,5
KCPOL30	30	17400	55,5
KCPOL32	32	19600	63
KCPOL36	36	24400	80
KCPOL40	40	29400	99

## CORDE POLYPROPYLÈNE

Différentes couleurs à disposition.

Code article	Diamètre	Rupture	Poids 100 m
	mm	daN	kg
KCPP04	4	165	0,65
KCPP05	5	290	1
KCPP06	6	590	1,7
KCPP08	8	1040	3
KCPP10	10	1380	4
KCPP12	12	1950	5,8
KCPP14	14	2690	8,1
KCPP16	16	3330	10,3
KCPP18	18	4250	13,3
KCPP20	20	5120	16,2
KCPP22	22	6140	19,8
KCPP24	24	7170	23,4
KCPP26	26	8300	27,4
KCPP28	28	9440	31,9
KCPP30	30	10800	36,4
KCPP32	32	11900	41,4
KCPP34	34	11600	52
KCPP36	36	14900	52,6
KCPP40	40	18100	65,8



## SANDOW

Différentes couleurs à disposition.

Bobine de 100 mètres.

Code article	Diamètre
	mm
KSAW04	4
KSAW06	6
KSAW08	8
KSAW09	9



## FICELLE AGRICOLE

**KFA350**

**Couleur** : Bleue.

**Rupture** : 133 daN.

- Environ 350 m/kg.
- 100% polypropylène vierge.



## CORDE POLYPROPYLÈNE À POULIE

**KCP22/20**

Équipé d'un crochet émerillon à linguet à une extrémité.

**Diamètre** : 22 mm.

**Longueur** : 20 m.

# CAISSES

POUR TON RANGEMENT,  
UTILISE DES CAISSES !



## CAISSES

### CAISSES POLYVALENTES



CMU	Emboîtement	L	P	H	Volume	Poids	Gerbage
t	mm	mm	mm	mm	dm3	kg	
0,8	140	875/721	509/430	690/373	160	40	5/1
1,5	140	1075/920	810/730	690/373	320	78	5/1
1,5	140	1275/1120	810/730	740/423	430	85	5/1
2	140	1275/1118	1012/930	840/523	640	140	5/1

### CAISSES À BEC



CMU	Emboîtement	L	L bec	P	H	Poids	Gerbage
t	mm	mm	mm	mm	mm	kg	
0,6	140	875/721	200	708/468	690/373	41	5/1
0,8	55	1075/920	300	1000/768	690/373	55	5/1
1	140	1275/1120	300	1000/768	740/423	70	5/1

### CAISSES NORMALISÉES

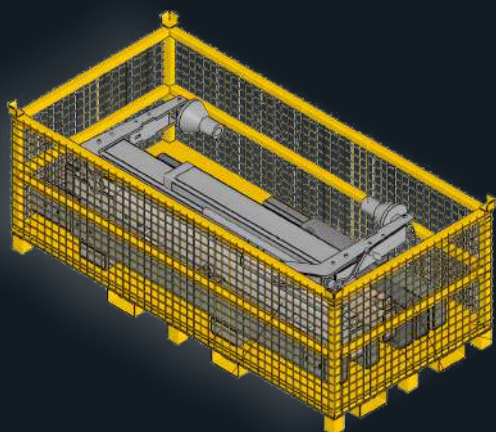


CMU	Emboîtement	L	P	H	Volume	Poids	Gerbage
t	mm	mm	mm	mm	dm3	kg	
0,6	60	830/762	630/562	600/400	190	40	5/1
1,2	60	1230/1162	830/762	600/400	380	64	5/1

## CAISSE PALETTE SPÉCIALE

**GK34603**

CMU : 1 t.



### Caractéristiques :

- Dimensions utiles 2350 x 1000 mm hauteur 800 mm.
- Dimensions hors tout 2450 x 1000 mm hauteur 1000 mm.
- 4 faces grillagées.
- Gerbable 1 + 1.
- Tôle acier ep 3 mm en fond.
- Finition ral 1028.



## ACCESSOIRES POUR CAISSES

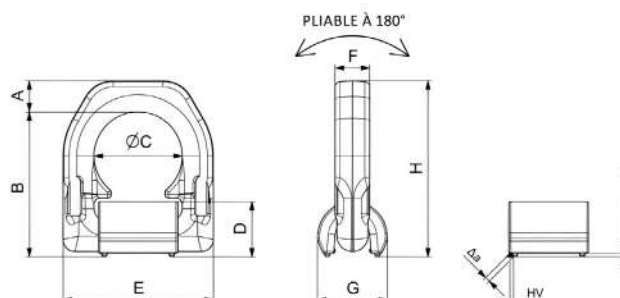


### ANNEAU D'ARRIMAGE POUR BENNE

Code article	ø chaîne	CMU	Poids
	mm	t	kg
KAABSL13	13	5,2	2
KAABSL16	16	8	-



### ÉTRIER D'ANCRAGE À SOUDER À BASE SIMPLE



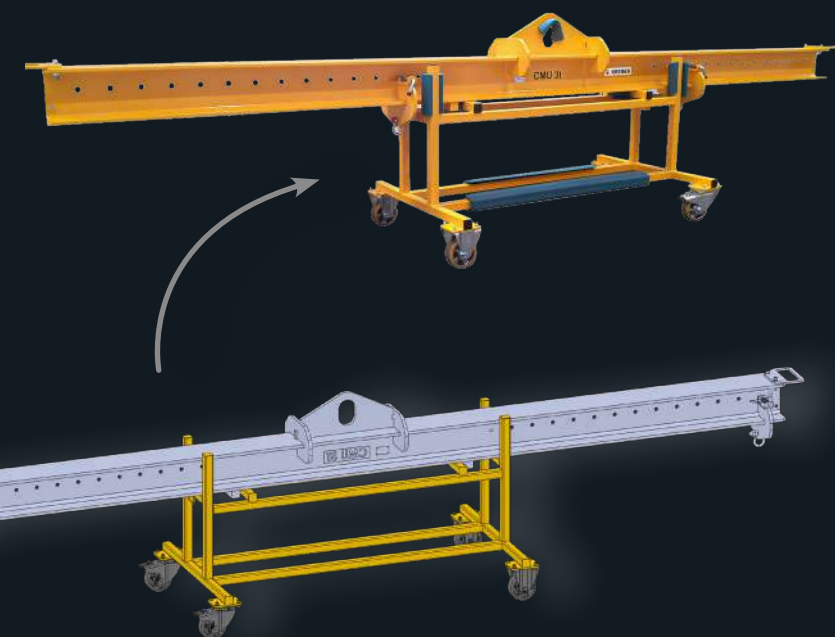
Code article	Portée	A	B	C	D	E	F	G	H	Ép. soudure	Poids
	daN	mm	mm	mm	mm	mm	mm	mm	mm	HV + Δα	kg
KEASBS8SR	3 000	14	65	38	25	66	16	31	79	HV 5+3	0,39
Sur demande	5 000	16	75	45	27	77	18	34,5	91	HV 7+3	0,59
Sur demande	8 000	18	84	51	32	87	20	40	102	HV 8+3	0,87
KEASBS13.4SR	13 400	24	117	67,3	44	115	26	58,5	141	HV 12+4	2,23
Sur demande	20 000	31	126	67	55	129	28,5	70,5	157	HV 16+4	3,33
Sur demande	32 000	45	174	100	69	190	42	87	219	HV 25+6	9,28

# SUPPORTS ET RACKS

C'EST IMPOSSIBLE DE  
RANGER UN TEL ENGIN !



## SUPPORTS DE PALONNIERS



### SUPPORT DE PALONNIER MONOPOUTRE

**GK64921**

**Masse** : 296 kg / **CMU** : 3 t.

**Dimensions** (L x l x h) : 1577 x 812 x 900 mm.

- Roulettes fixes et pivotantes.



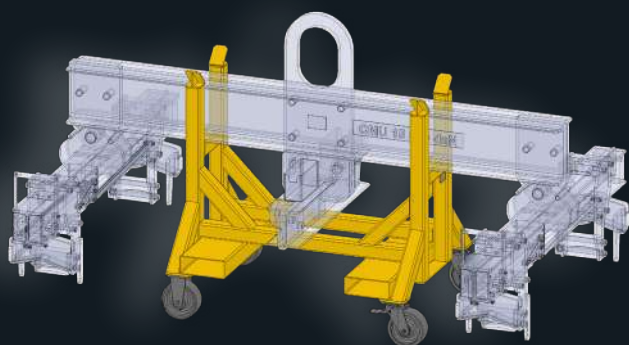
### SUPPORT DE PALONNIER À VENTOUSES

**GK53927**

**Masse** : 105 kg / **CMU** : 90 kg.

**Dimensions** (L x l x h) : 1195 x 800 x 1075.7 mm.

- Roulettes fixes et pivotantes.



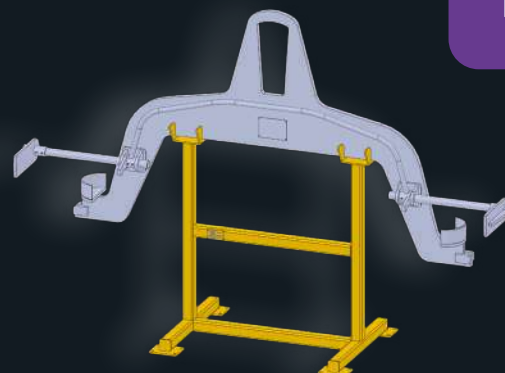
## SUPPORT DE PALONNIER

**GK34284**

**CMU** : 3 t.

**Dimensions** (L x l x h) : 1310 x 1000 x 1259 mm.

- Roulettes fixes et pivotantes avec freins.



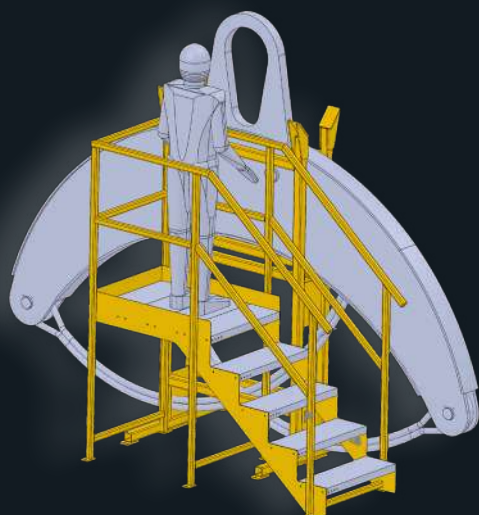
## SUPPORT DE PALONNIER ESSIEUX

**GK43566**

**Masse** : 13.2 kg / **CMU** : 100 kg.

**Dimensions** (L x l x h) : 695 x 510 x 730 mm.

- Ancrage au sol.



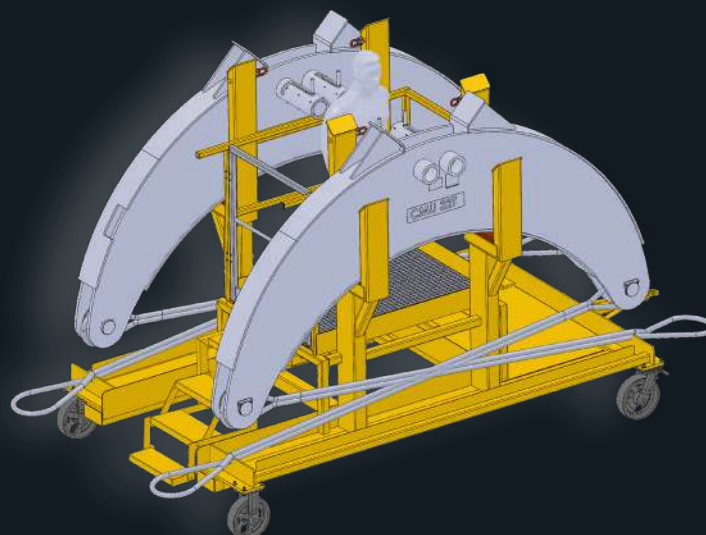
## SUPPORT DE PALONNIER EN HAUTEUR

**GK26759**

**Masse** : 2,12 t / **CMU** : 2,12 t.

**Dimensions** (L x l x h) : 1120 x 1440 x 2700 mm.

- Plateforme d'accès à escalier sécurisé.



## SUPPORT D'OUTILLAGES SPÉCIFIQUES

**GK61081**

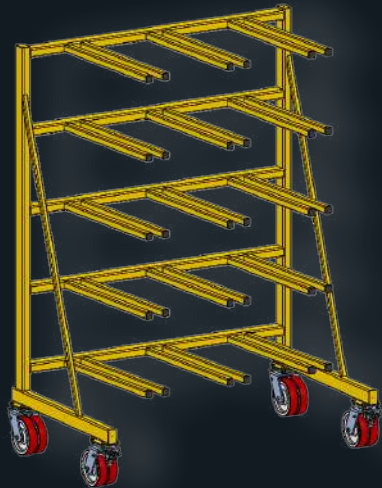
**Masse** : 3,8 t / **CMU** : 30,5 t.

**Dimensions** (L x l x h) : 3525 x 1920 x 2574 mm.

- Escalier escamotable / brochage crochet.

# SUPPORTS ET RACKS

## RACKS DE STOCKAGE



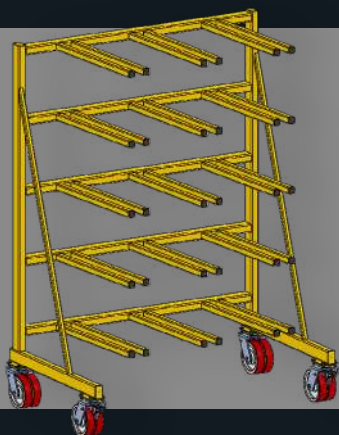
### RACK À TENDEURS D'ARRIMAGE

**GK65286**

**Masse** : 216 kg.

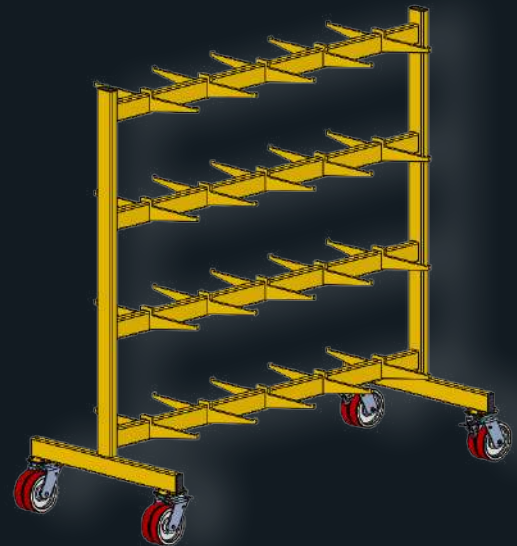
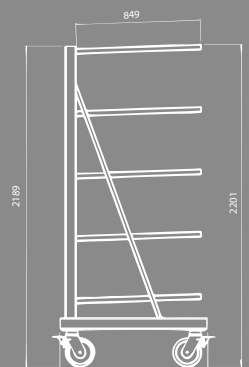
**Dimensions** (L x l x h) : 1734 x 1006 x 2201 mm.

- Sur roulettes / Barres de renfort.



### SUPPORT D'OUTILLAGE SUR-MESURE

- Fixe ou déplaçables.
- De toutes dimensions.
- Dédiés à vos outillages.



### RACK À ANNEAUX

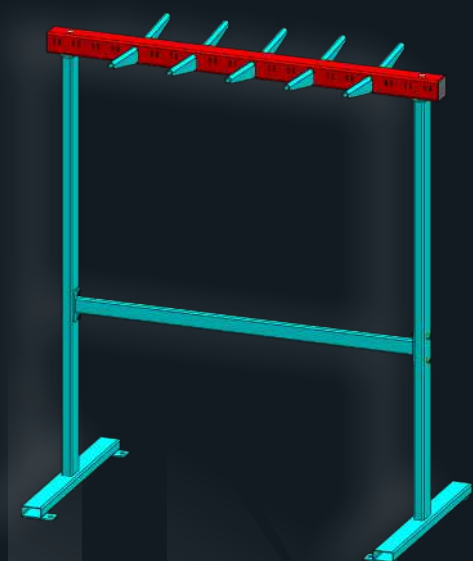
**GK63156**

**Masse** : 222 kg.

**Dimensions** (L x l x h) : 2200 x 1004 x 2208 mm.

- Sur roulettes / Utilisation recto-verso.

# SUR-MESURE KREMER



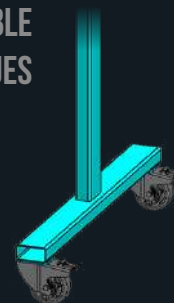
## RACK À ÉLINGUES À FIXER AU SOL

**KRESL**

Dimensions (L x h) : 1500 x 1730 mm.

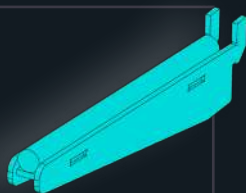
- Accrochage recto / verso.
- Livré avec 10 points d'accrochage.
- Capacité de 20 positions d'accroche par côté.

ÉGALEMENT DISPONIBLE  
AVEC ROUES



## POINT D'ACCROCHE

**KREP**



SIMPLE BANDAGE  
POLYURÉTHANE

DOUBLE BANDAGE  
POLYURÉTHANE

CAOUTCHOUC

GONFLABLE



## RACK À ÉLINGUES À FIXER AU MUR

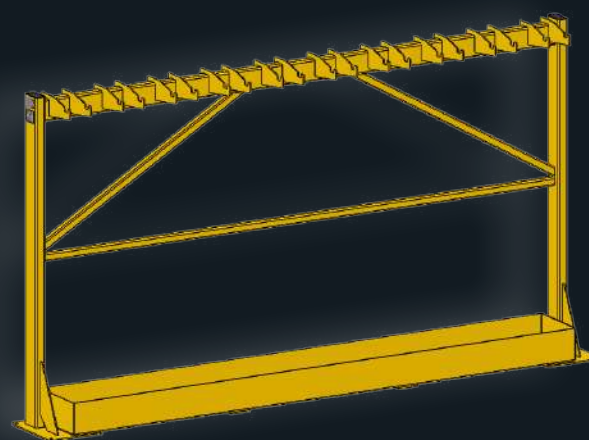
**KREML**

Dimensions (L x h) : 1500 x 1248 mm.

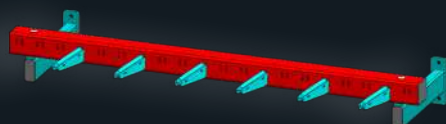
- Accrochage recto / verso.
- Livré avec 10 points d'accroches.
- Capacité de 20 positions d'accroche par côté.

## RACK À ÉLINGUES AVEC BAC DE STOCKAGE

**GK62862**



ÉGALEMENT DISPONIBLE  
EN RECTO SEUL



JE TRANSPORTE / JE STOCKE



## AUTRES SUPPORTS

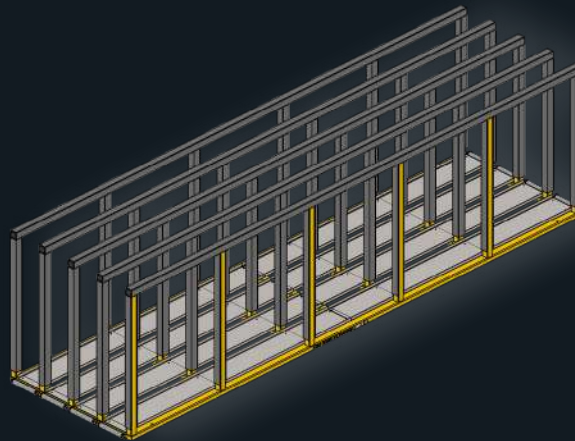
### RACK DE STOCKAGE À TÔLES

**GK58826**

**Masse** : 614.4 kg.

**Dimensions** (L x l x h): 5000 x 1290 x 1372 mm.

- 4 logements avec Protection PEHD.
- Goulottes et rouleaux inox.



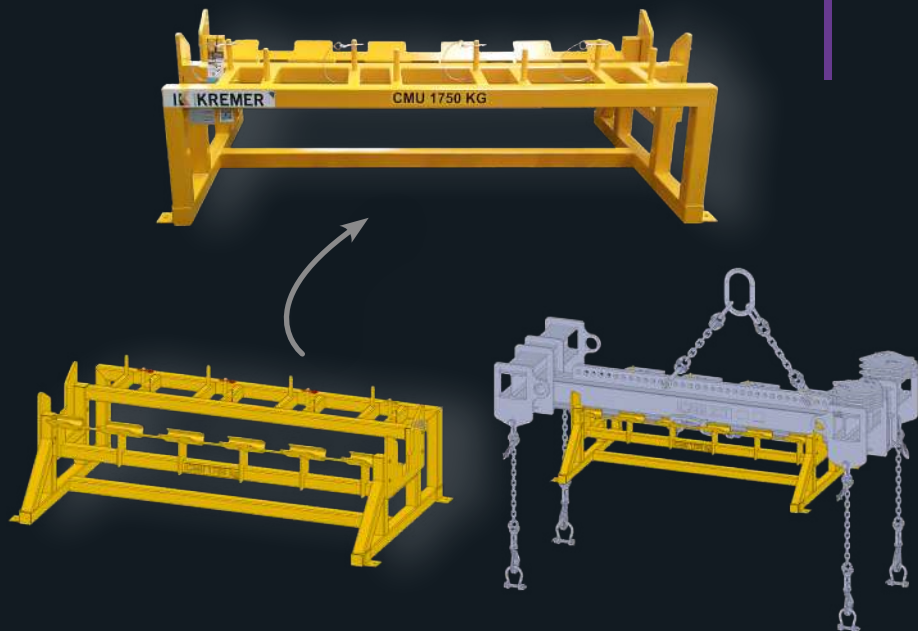
### SUPPORT DE STOCKAGE DE PALONNIER H

**GK66383**

**Masse** : 266 kg / **CMU** : 22 t.

**Dimensions** (L x l x h): 2420 x 1400 x 751 mm.

- Emplacement de stockage de contrepoids.
- Supports inclinés pour maille de tête triple.
- Goupilles de blocage.



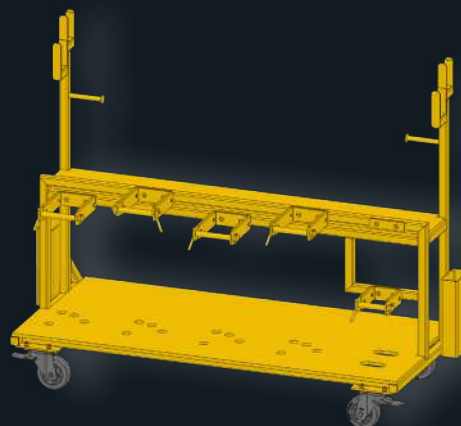
### SUPPORT DE CHANDELLES

**A0531N024**

**Masse** : 480 kg.

**Dimensions** (L x h): 1950 x 1508 mm.

- Roulettes pivotantes avec freins.
- Protection PEHD et caoutchouc.
- Verrouillages goupilles.



## RACK POUR ÉLÉMENTS DE TOITURE TGV

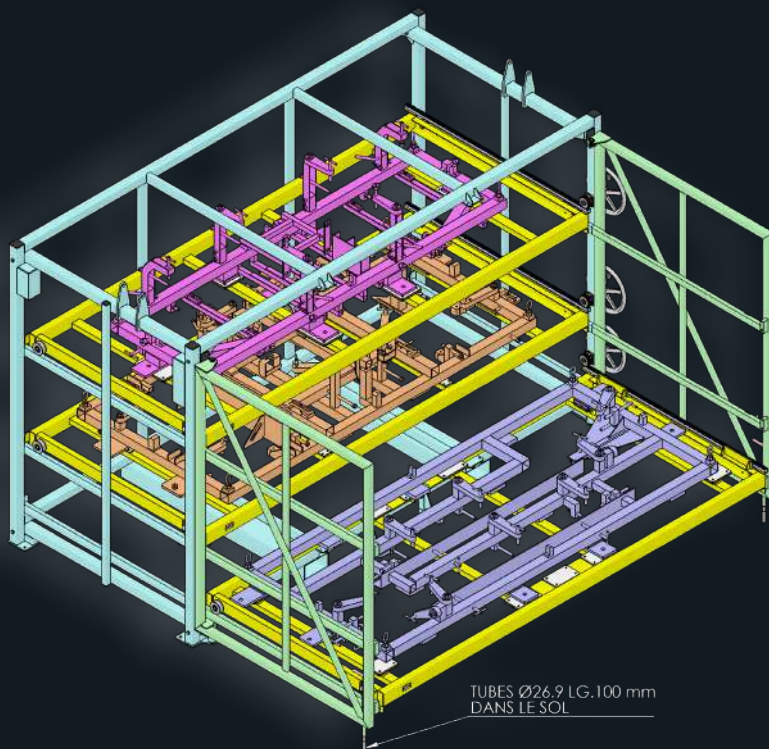
GK53007

Masse : 1,94 t / CMU : 3 t.

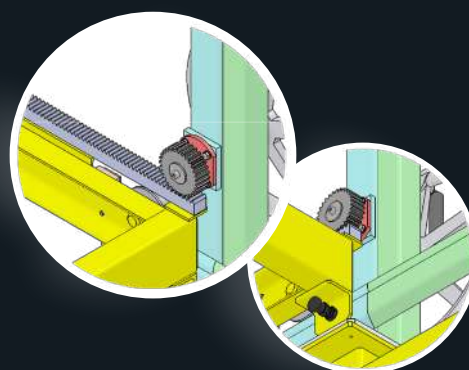
Dimensions (L x l x h): 4319 x 2065 x 2630 mm.

- Verrouillage des portes.

- Points pour élingage.

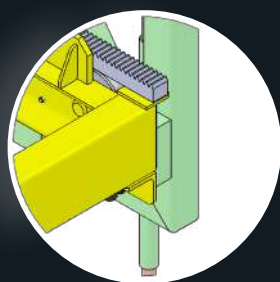


TUBES Ø26,9 LG.100 mm  
DANS LE SOL



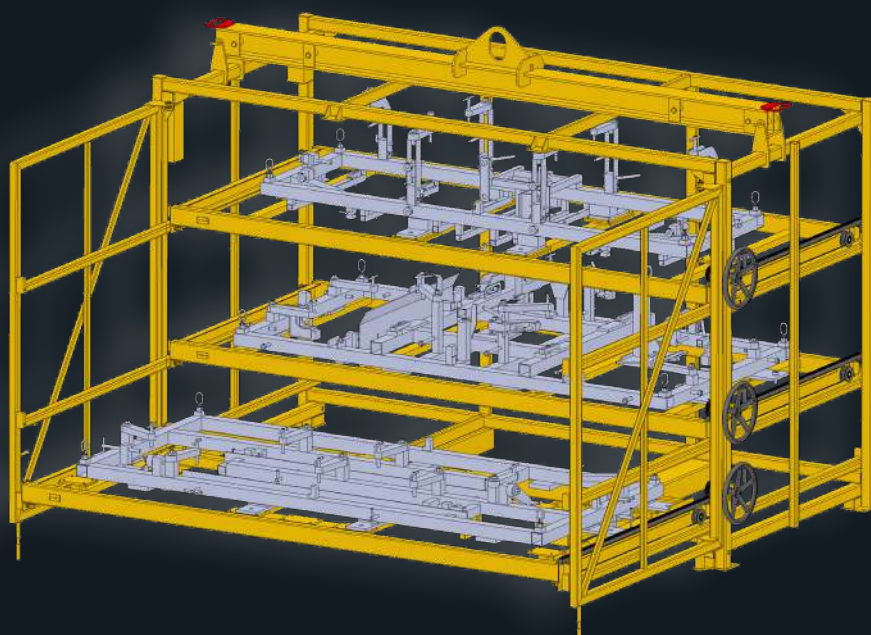
### Indexage des tiroirs EN POSITION FERMÉS

Doigts d'indexage avec  
dispositif de blocage



### Indexage des tiroirs EN POSITION OUVERTS

Deux doigts d'indexage par tiroir





**JE SÉCURISE**



## JE SÉCURISE

### SÉCURITÉ HOMME..... 240

Casques .....	240
Harnais .....	241
Longes .....	244
Antichutes .....	245
Lignes de vie .....	246
Accessoires E.P.I. ....	248
Filets .....	249

### SÉCURITÉ ENVIRONNEMENT DE TRAVAIL ..... 250

Identifications / Marquages .....	250
Éssais en charge .....	252
Signalétiques .....	253

### QUINCAILLERIE ..... 254

Serre-câbles .....	254
Cosses-coeur .....	258
Maillons rapides .....	260
Manchons .....	261
Tendeurs .....	262
Mousquetons .....	266
Emerillons .....	269

## ET LA SÉCURITÉ DE TON ÉQUIPE, TU Y PENSES ?



### CASQUES

#### CASQUE AVEC JUGULAIRE, ANTI BRUIT ET VISIÈRE

KCASQUEJABVB



**Couleur** : Blanc ou autre.

**Caractéristiques** : Avec jugulaire et porte badge.

En option : antibruit et visière.

#### CASQUE DE SÉCURITÉ VENTILÉ



KCASQUE

#### COULEURS DISPONIBLES



#### CASQUE AVEC JUGULAIRE

KCASQUEJB



# HARNAIS



## HARNAIS ANTI-CHUTE 1 POINT D'ACCROCHAGE

KHS0

**Points d'accrochage :** 1 Dé dorsal pour système antichute.

**Adaptabilité :** Epaules et cuisses ajustables.

**Points forts :** Epaules et cuisses différenciées par 2 couleurs distinctes.

**Ergonomie :** Sangle sous fessière idéalement placée pour un meilleur confort de l'utilisateur.

Utilisable par un utilisateur ayant un poids maximum de 140 kg.



Une ceinture ne doit pas être utilisée comme un dispositif antichute.

## POUR TOUS LES HARNAIS



GAMME ATEX SUR DEMANDE



TAILLES SUR DEMANDE



## HARNAIS ANTI-CHUTE 2 POINTS D'ACCROCHAGE

KHS1

**Points d'accrochage :** 1 Dé dorsal & 1 Dé sternal pour système antichute.

**Adaptabilité :** Épaules et cuisses ajustables.

**Points forts :** Épaules et cuisses différenciées par 2 couleurs distinctes.

**Ergonomie :** Sangle sous-fessière bien placée pour un meilleur confort de l'utilisateur.

Utilisable par un utilisateur ayant un poids maximum de 140 kg.



## DISPONIBLE AVEC BOUCLES AUTOMATIQUES

Sur sangle des cuisses et sangle thoracique.



## DISPONIBLE AVEC CEINTURE DE MAINTIEN

Ceinture de maintien au travail incorporée.



## DISPONIBLE AVEC 2 BOUCLES TEXTILES

Accrochage sternal formé par 2 boucles textiles.



## DISPONIBLE AVEC CEINTURE ROTATIVE

Ceinture rotative à 180° et sangles élastiques.



## HARNAIS GILET HAUTE VISIBILITÉ

KHS4



Incorporé dans un gilet en polycoton (240 g/m<sup>2</sup>) haute visibilité ce harnais est assemblé de manière indissociable.

**Points d'accrochage** : 1 Dé dorsal, 1 accrochage sternal formé de 2 boucles textiles pour système antichute.

**Adaptabilité** : Épaules, cuisses et gilet ajustables.

**Ergonomie** : Les sangles des cuisses sont équipées de boucles automatiques. Sangle sous fessière idéalement placée pour un meilleur confort de l'utilisateur, matières respirantes, bandes rétro réfléchissantes et système de zip ajustable.

Utilisable par un utilisateur ayant un poids maximum de 140 kg.



## HARNAIS ANTI-CHUTE ULTRACONFORTABLE

### 2 POINTS D'ACCROCHAGE

**Points d'accrochage** : 1 Dé dorsal textile (A) et 1 Dé sternal (A) pour système antichute, 1 Dé ventral pour l'accès sur corde, et 2 Dés textiles latéraux pour le positionnement au travail.

**Adaptabilité** : Épaules, dos, ceinture et partie basse des cuissards ajustables. Entièrement ouvrable, il permet l'enfilage les pieds au sol.

**Points forts** : Les sangles des cuisses sont équipées de boucles automatiques. 4 poignées porte-matériel pour l'accrochage de mousquetons et accessoires, et 2 anneaux porte-outils.

**Ergonomie** : Renfort sur cuisses, pad dorsal et dossier de ceinture extrêmement confortables. Dés d'accrochage textiles sur dos et ceinture pour un poids allégé.

Utilisable par un utilisateur ayant un poids maximum de 140 kg.



## HARNAIS ANTICHUTE RECYCLÉ



1<sup>er</sup> harnais Français fabriqué avec des matières recyclées.

**Points d'accrochage** : 1 sternal sur boucle textile et 1 dorsal sur D métallique.

**Points forts** : Équipé de boucles automatiques sur les cuissardes et bavaroise.

**Ergonomie** : Facile à régler à l'aide de boucles plates sur les bretelles (ajustement en tirant vers le bas).

**Innovation** : Boucles anti-garrot au niveau des cuisses qui réduisent l'effort sur l'utilisateur produit lors d'une chute.

## HARNAIS POUR FEMMES



# POUR BIEN CHOISIR SON HARNAIS

IL EST INDISPENSABLE DE SE POSER LES BONNES QUESTIONS



1

**DE QUELLE TAILLE AI-JE BESOIN ?  
QUEL EST MON POIDS ?**



LES HARNAIS EN 3 TAILLES (cm)			
Tailles	A	B	C
S - M	75-100	50-70	150-175
M - L	75-120	50-80	165-190
L - XXL	75-140	50-90	180-205

LES HARNAIS EN 2 TAILLES (cm)			
Tailles	A	B	C
S - L	75-120	50-95	150-190*
L - XXL	75-140	50-105	180-205*

**Taille universelle** : Qui correspond au plus grand nombre de morphologies.

\* Valeurs données à titre indicatif. Peut s'adapter à des statures légèrement plus petites ou plus grandes.

2

**DE QUELS POINTS D'ACCROCHAGE AI-JE BESOIN ?**



**SIMPLE**

1 ou 2 points  
d'accrochage.



**MOYEN**

1 ou 2 points  
d'accrochage  
antichute + 2 latéraux.



**FORT**

1 ou 2 points  
d'accrochage antichute,  
2 latéraux et 1 ventral.

3

**QUELLE EST MA SITUATION DE TRAVAIL ?**

**EST-CE QUE JE TRAVAILLE DANS UN ENVIRONNEMENT SPÉCIFIQUE ?**

NACELLE - PLAN HORIZONTAL OU INCLINÉ - ESPACE CONFINÉ - ÉCHELLE - SUSPENSION - ÉCHAFAUDAGE...

4

**À QUELLE FRÉQUENCE J'UTILISE MON HARNAIS ?**

OCCASIONNEL - RÉGULIER - FRÉQUENT - INTENSIF





## LONGES



### LONGE DE SÉCURITÉ SIMPLE EN CORDE

**Résistance** : 22 kN.  
**Matière** : Polyamide.

Code article	Longueur
	m
KLS1	1
KLS1.5	1,5
KLS1.8	1,8



### LONGE DE SÉCURITÉ DOUBLE EN CORDE

Longueur
m
1
1,5
1,8

## EN CORDES



### LONGE DE SÉCURITÉ SIMPLE EN CORDE + ABSORBEUR ET CONNECTEURS

Code article	Longueur
	m
Sur demande	1
Sur demande	1,2
KADLSM1.5	1,5
KADLSM1.8	1,8



### LONGE DE SÉCURITÉ DOUBLE EN CORDE + ABSORBEUR ET CONNECTEURS

Code article	Longueur
	m
Sur demande	1
KLSCD1.5A	1,5
Sur demande	1,8

## EN SANGLES



### LONGE DE SÉCURITÉ SIMPLE EN SANGLE + ABSORBEUR

Code article	Longueur
	m
KASLS1	1
KASLS1.5	1,5
KASLS2	2



### LONGE DE SÉCURITÉ DOUBLE EN SANGLE + ABSORBEUR

Code article	Longueur
	m
KADLS1	1
KADLS1.5	1,5

## LONGE ÉLASTIQUE POUR CONNEXION OUTILS

**KLEO**

Longe élastique pour connexion d'outils à un point d'attache sur l'utilisateur.

**Longueur max** : 1,30 m.

**Longueur cordelette** : 340 mm, équipée d'un bloqueur.

**Largeur** : 14 mm.

**Matière** : Polyester.

**Poids** : 0,044 kg.

Équipée d'un mousqueton aluminium ouverture 15 mm.  
Recommandée pour l'accrochage d'outils jusqu'à 5 kg.



## ANNEAU D'ANCRAGE

**KAA1.2**

4 Longueurs selon couleur :

**Bleu** : 0,8 m / **Jaune** : 1,2 m

**Rouge** : 1,50 m / **Gris** : 3 m.

Résistance à la rupture : 30 kN.



## ANTICHUTES

### ANTICHUTE À RAPPEL AUTOMATIQUE À SANGLE

**KARAS2**

**Longueur max** : 2 m.

**Largeur sangle** : 21 mm.

**Résistance à la rupture** : > 15 kN.

**Poids** : 1,25 kg.

**Connecteurs fournis** : 1 mousqueton aluminium à verrouillage automatique 1/4 de tour et 1 mousqueton aluminium d'échafaudage.



### ANTICHUTE COULISSANT SUR SUPPORT D'ASSURAGE

**KACSA12.15**

Corde tressée Ø 12 mm.

**Longueur** : 15 m.

**Connecteurs fournis** : 1 mousqueton à vis à ouverture 17 mm.

### ANTICHUTE À RAPPEL AUTOMATIQUE À CÂBLE

**Longueur max** : 20 m.

**Résistance à la rupture** : > 12 kN.

**Poids** : 7,03 kg.



- Carter polymère haute résistance, intégrant: anse de portage, brosse de balayage du câble et fenêtre d'accès facilement retirable.
- Câble acier galvanisé diam. 4,5 mm intégrant : connecteur, indicateur de chute et poignée de préhension.
- Système frein (absorbeur) intégré pour une force d'impact inférieure à 6 kN.
- Émerillon et connecteur pour connexion sur le point d'ancrage.
- Produit livré avec cordelette pour accompagner le ré-enroulement du câble.



## LIGNES DE VIE



## LIGNE DE VIE PROVISOIRE

KKLV1

### Contenu du kit :

- 2 - Anneaux de sangle (longueur 1,2 m)
- 2 - Connecteurs
- 1 - Ligne de vie en sangle (longueur 20 m)
- 1 - Sac de transport souple

Ces supports de sécurité sont la solution adaptée à installer lorsqu'il n'est pas possible de mettre en place une protection collective pour vos travaux en hauteur.

## LIGNE DE VIE HORIZONTALE AUTOMATIQUE

**Matériau :** Acier inoxydable 316 L.

**Finition :** Brut.

- Passage automatique des pièces intermédiaires.
- Indéformable et garantie 10 ans.
- 4 utilisateurs.
- Sans sertissage.



## HORIZONTALE

## LIGNE DE VIE HORIZONTALE - POUR INDUSTRIE

Ce support d'assurage flexible horizontal a été spécialement conçu pour s'adapter aux structures industrielles (poutres métalliques, ponts roulants, milieux corrosifs, ...)

**Matériau :** Acier inoxydable 304 L ou 316 L.

**Finition :** Brut ou thermolaqué.

- Indéformable et garantie 10 ans.
- 3 utilisateurs ( + sur demande).
- Sans entretien.
- 100% Inox : résistante en milieux agressifs.



## LIGNE DE VIE HORIZONTALE ALUMINIUM

**Matériau :** Acier inoxydable / aluminium.

**Finition :** Inox électro-poli et alu thermolaqué.

- 1 amortisseur.
- 4 utilisateurs.
- Tirant d'air réduit.
- Utilisation avec un simple mousqueton.
- Très faible effort en extrémité lors d'une chute (900 daN maxi).





## LIGNE DE VIE VERTICALE INOXYDABLE

Cette ligne de vie est étudiée pour sécuriser les déplacements verticaux. Elle est adaptable sur échelles, tubes, cornières ainsi que sur béton. Relié au harnais de l'utilisateur, la ligne de vie se bloque sur le câble en cas de chute.

**Matière** : Acier inoxydable.

**Finition** : Grenailé ou thermolaqué.

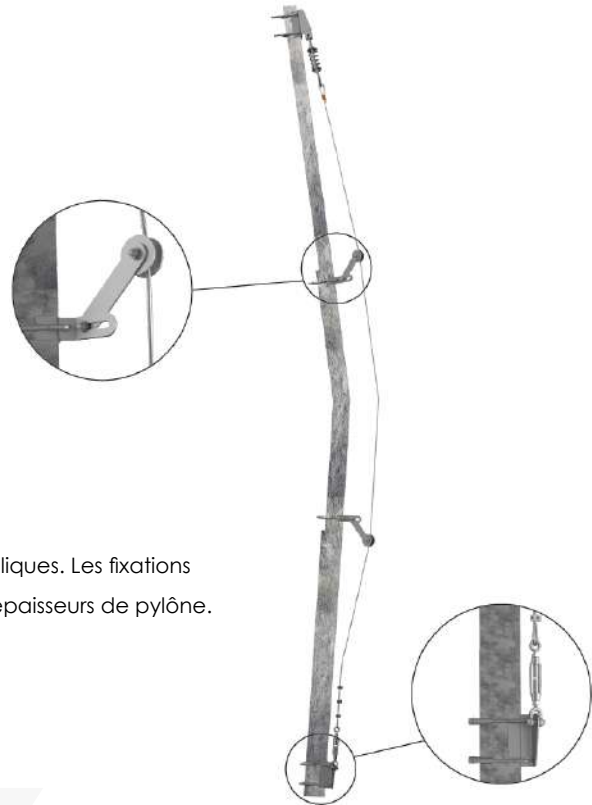
- Ligne de vie indéformable.
- Garantie 10 ans.
- Sans entretien.

INOX

VERTICALE



JE SÉCURISE



## LIGNE DE VIE VERTICALE - SUR PYLÔNE

Étudiée pour sécuriser les déplacements verticaux sur pylônes métalliques. Les fixations sont spécifiquement adaptés aux cornières de différentes tailles et épaisseurs de pylône.

**Matière** : Acier inoxydable.

**Finition** : Brut ou thermolaqué.

- Sans entretien.
- 100% Inox : résistante en milieux agressifs.

INOX



## POTELET D'ANCRAGE

Ce système d'ancrage peut être installé sur tout support : béton, bois ou métallique.

**Matière** : Acier ou inox.

**Finition** : Acier galvanisé ou inox peint RAL 7038.

## FIXATION EN BRIDAGE SUR POUTRE



## FIXATION SUR BÉTON



## EN TUBE ROND



EXISTE AUSSI

## ACCESSOIRES E.P.I.



### CONNECTEUR ALUMINIUM

**KMSR2**

ALU

En aluminium.  
Verrouillage double sécurité.  
Résistance : 22,30 kN.  
Ouverture : 60 mm.



### CROCHET D'AMARRAGE INOXYDABLE

Code article	Ouverture	Poids
	mm	kg
KMPS1	80	0,308
KMPS2	105	0,320
KMPS3	140	0,376

INOX



### MOUSQUETON DE SÉCURITÉ HOMME

**KMSA**



**KDA SV**



**KPA**



**KSF1**

## POINTS D'ANCRAGES

Code article	Nom du produit
KSF1	<b>Sécurifix</b> à fixation double alu / inox
KPA	Point d'ancrage inox
KDA SV	Dé d'ancrage pour surface verticale

**SECURIFIX**® est une protection contre les chutes de hauteur qui permet de sécuriser une zone inaccessible au public comportant un risque de chute. Il s'utilise avec un E.P.I. conforme ( longe, enrouleur, etc ...).

Il peut être installé sur tous supports béton, bois ou métallique.

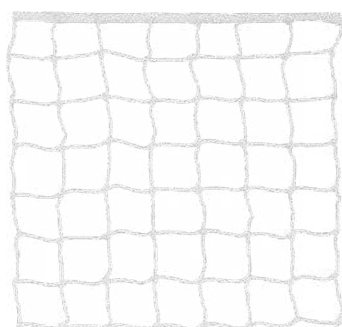


**FILET ÉCHAFAUDAGE  
JETABLE**

**KFEJ3**

**FILET ÉCHAFAUDAGE  
RENFORCÉ**

**KFER3**



**FILET ÉCHAFAUDAGE  
MAILLES CARRÉES 100MM**



## **FILET ANTICHUTE POUR TRAVAUX EN HAUTEUR**

Sert à sécuriser contre les chutes des personnes.  
Dimension à la demande.

- Résistance à l'absorption d'énergie de rupture : 6,6 kJ.
- Hauteur de chute < à 3 m.
- Chaque filet est muni d'une ralingue périphérique polyamide cousue maille à maille et de résistance 30 kN.
- Mailles carrées de 50 mm et de 100 mm.
- Fil tressé PA de 4,75 mm.



## LA SÉCURITÉ PASSE AUSSI PAR UN BON ENVIRONNEMENT DE TRAVAIL

### IDENTIFICATIONS / MARQUAGES



**PLAQUE DE MARQUAGE FORGÉE**

**KPM1**



**PLAQUE MONTÉE  
AVEC LE CÂBLE DE REPÉRAGE**

**KPM4**



**PLAQUE À BLOCAGE PAR VIS**

**KPM2**

Montage aisé grâce à son blocage par vis auto-cassante.



**PLAQUE PERCÉE**

**KPM5**



**PLAQUE POLYVALENTE**

**KPM3**

- Différentes couleurs disponibles.  
- Petite taille disponible.



**ÉTIQUETTE DE CONTRÔLE**

**KETC**



## BRACELET DE CONTRÔLE

KBCC...

**Matière :** Câble et plastique.

**Caractéristique :** Marquage « Année » de série.

**Avantages :**

- Clips ou réglage automatique.
- Marquage supplémentaire à la demande.
- Couleur au choix.



## BRACELET DE CONTRÔLE RÉGLABLE

KBCC1...



## COULEURS DISPONIBLES



## COULEURS SELON ANNÉE

Année	2020	2021	2022	2023	2024	2025	2026	2027	2028	2029
Couleur	Green	Gold	Purple	Blue	Yellow	Red	Pink	Light Blue	Orange	Brown

## GRAVAGE SUR-MESURE



## RILSAN DE COULEUR

RILSAN



## PUCE RFID

Puce à haute fréquence 13.56 MHz iCode ISO 15693 avec numéro de série individuel.

**Matière :** Inox.

**Finition :** Polymère.

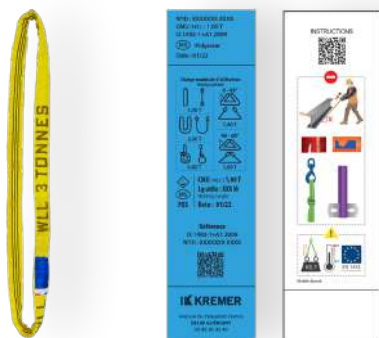
- Assure le suivi de l'équipement.
- Améliore la sécurité grâce à la surveillance numérique des inspections et des certifications.
- Compatible avec tous les lecteurs RFID actuels.

## QR CODE

Le Groupe KREMER produit et place sur chaque produit fabriqué, des QR CODES contenant leurs documentations techniques : notice d'utilisation, fiche technique, certificats de conformité et autres.

Ces QR CODES peuvent être scannés via notre application TRACY, une application dédiée à la VGP de vos équipements.

**Matériau :** Corps en aluminium et câble en acier galvanisé.



## BRODAGE

Le Groupe KREMER est à même de broder sur tous ses produits textiles le texte que vous souhaitez : nom d'entreprise, nom d'entrepôt, numéros internes...

De plus, nous brodons désormais toutes nos étiquettes informatives comportant : notice d'utilisation, infos techniques, certificats de conformité et autres.

## ÉSSAIS EN CHARGE



## MASSES D'ESSAIS DISPONIBLE AVEC SUPPORT « PANIER »



## MASSES D'ESSAIS

Ces masses en acier modulables, permettent la vérification en toute sécurité de tous les appareils de levage et de manutention : chariots élévateurs, grues, ponts roulants, nacelles, tables élévatrices, monte-charges, hayons de camions...

**Masse :** 25 kg à 5 t (commercialisées à l'unité ou par jeux).

**Dimension :** 1200 x 980 mm.

- Peut être manutentionnées par : chariot élévateur, pont, palan, grue...
- Espace entre chaque masse prévu pour le passage de fourche.
- Clé de levage solidarise l'ensemble des masses entre-elles.
- Code couleur des masses en fonction de leur poids.

## BANC D'ESSAI POUR : PALANS - TREUILS - TIREUR À CÂBLE DISPONIBLE



## CHAÎNE MÉTALLIQUE BICOLORE À MAILLONS LONGS

Fabriquée en acier.

**CMU** : 225 kg.

**Couleur** : Rouge & blanc.

**Longueur** : 15 m.

**Poids** : 9,3 kg.



## CHAÎNE PLASTIQUE BICOLORE À MAILLONS LONGS

Code article	Ø chaîne	Dim int. maillon
	mm	mm
KCB06	6	26 x 9
KCB08	8	32 x 11
KCB10	10	52 x 18

## POTEAUX PVC SUR SOCLE ROUGE / BLANC

**KPPVC1**

Idéal pour délimiter et signaler rapidement.

**Couleur** : Rouge & blanc.

**Poids** : 9 kg.

- Très grande stabilité.
- Grande résistance face aux éléments extérieurs.

## MAILLON RAPIDE ROUGE / BLANC

**KMPRNP**

Idéal pour accrocher la chaîne à un crochet à vis fermé, une platine avec anneau fermé...

**Diamètre de chaîne** : Ø 6 mm / Ø 8 mm / Ø 10 mm.

**Couleur** : Rouge.

**Matière** : Polyamide.



## VÉRIFICATIONS GÉNÉRALES PÉRIODIQUES



PRENEZ VOTRE

**RDV**  
**VGP EN LIGNE**

SUR NOTRE SITE WEB



Notre réseau de vérificateurs Centre France se charge de réaliser vos **Vérifications Générales Périodiques** pour tous vos équipements.

GRUPE KREMER EN CONTRÔLE VGP.

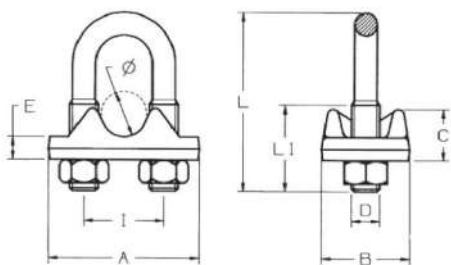
## ET POUR FINIR, QUELQUES ACCESSOIRES DE QUINCAILLERIE ?



### SERRE-CÂBLES



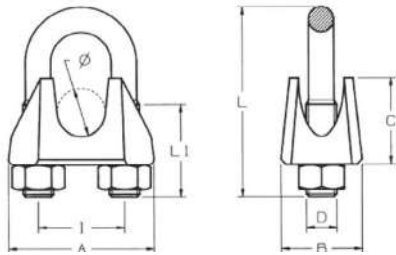
#### SERRE-CÂBLE À ÉTRIER ESTAMPÉ À CHAUD



Code article	Mesure	ø câble	A	B	C	D	E	I	L	L1	Poids
	mm	mm	mm	mm	mm	mm	mm	mm	mm	mm	kg
KSCE3/4	4	3/4	21	14	9	M 4	4,5	9	20	12	0,01
KSCE5	5	5	25	17	10	M 5	4,5	11	24	13	0,02
KSCE6	6	6	30	19	11	M 6	5	14,5	34	19	0,03
KSCE8	8	8	33	20	12	M 6	5,5	16	34	19	0,04
KSCE10	10	10	38	22	14	M 8	6	18	44	24	0,07
KSCE11	11	11	40	23	15	M 8	6,5	20	45	27	0,08
KSCE12	12	12	45	25	16	M 10	7	23	55	30	0,12
KSCE14	14	14	46	27	17	M 10	7,5	24	55	30	0,14
KSCE16	16	16	53	31	18	M 10	8	28	63	32	0,18
KSCE18	18	18	59	33	20	M 12	8	30	78	38	0,26
KSCE20	20	20	60	34	22	M 12	9	33	78	38	0,29
KSCE22	22	22	64	34	23	M 12	9,5	36	81	45	0,3
KSCE25	24	24-25	70	40	24	M 12	10	38	86	45	0,38
KSCE28	28	28	80	43	30	M 14	12	42	110	55	0,56
KSCE30	30	30	80	44,5	32	M 14	12	48	112	55	0,71
Sur demande	32	32	92	45	34	M 16	14	49	115	60	0,91
Sur demande	38	38-40	95	51	39	M 16	16	57	130	63	1,03
Sur demande	45	45	115	58	46	M 16	16	70	158	83	1,45
Sur demande	50	50	115	59	46	M 16	16	70	158	83	1,45

## SERRE-CÂBLE EN FONTE

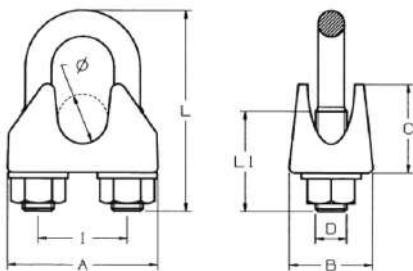
DIN 741



Mesure	ø câble	A	B	C	D	I	L	L1	Poids
mm	mm	mm	mm	mm	mm	mm	mm	mm	kg
3	3	21	10	10	M 4	9	20	12	0,008
5	5	24	11	10	M 5	11	24	13	0,014
6	6,5	26	12	11	M 5	13	28	15	0,016
8	8	30	14	15	M 6	16	34	19	0,027
10	10	37	20	19	M 8	20	42	22	0,057
11	11	38	20	20	M 8	21	44	22	0,06
12	12	44	25	23	M 10	25	55	30	0,113
14	14	46	25	25	M 10	27	57	30	0,127
16	16	52	28	28	M 12	30	63	33	0,15
20	19	58	32	34	M 12	34	75	38	0,23
22	22	64	35	35	M 14	38	85	44	0,27
26	26	68	38	38	M 14	42	95	45	0,3
30	30	80	40	45	M 16	50	110	50	0,5
32	32	80	40	45	M 16	50	118	50	0,65
34	34	88	45	52	M 16	54	120	55	0,68
40	40	95	48	58	M 16	60	140	60	0,86

## SERRE-CÂBLE UNI

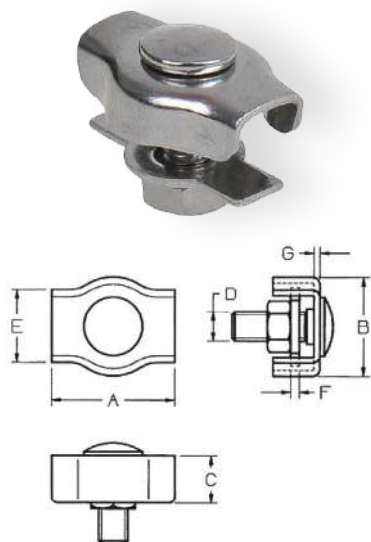
Mesure	A	B	C	D	I	L	L1	Poids
mm	mm	mm	mm	mm	mm	mm	mm	kg
5	25	13	13	M5	12	25	13	0,02
6,5	30	16	14	M6	14	32	17	0,04
8	39	20	18	M8	18	41	20	0,08
10	40	20	21	M8	20	46	24	0,09
12	50	24	25	M10	24	50	28	0,25
14	59	28	30	M12	28	66	31	0,3
16	64	32	35	M14	32	76	35	0,43
19	68	32	40	M14	36	83	36	0,49
22	74	34	44	M16	40	96	40	0,68
26	84	38	51	M20	46	111	50	1,17
30	95	41	59	M20	54	127	55	1,4
34	105	45	67	M22	60	141	60	2,13
40	117	49	77	M24	68	159	65	2,68





## SERRE-CÂBLE PLAT - 1 BOULON

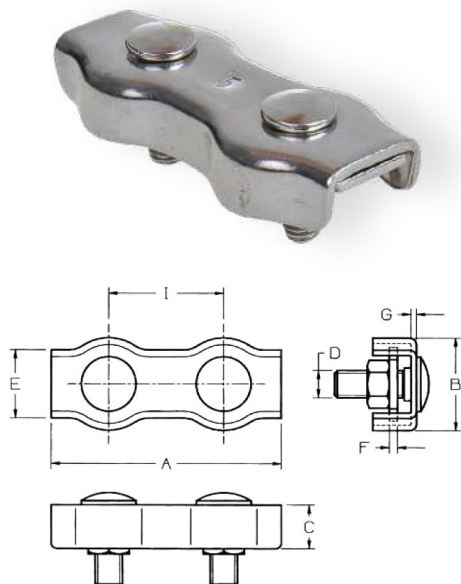
EN ACIER FE 360 B



Code article	Mesure	A	B	C	D	E	F	G	Poids
	mm	mm	mm	mm	mm	mm	mm	mm	kg
KSCP1B2	2	17,5	12	5	M 4	7,5	1	1	0,002
KSCP1B3	3	17,5	15	6,5	M 4	10	1,5	1,5	0,002
KSCP1B4	4	22	18	7,5	M 5	12	1,5	1,5	0,004
KSCP1B5	5	24	20	8,5	M 5	14	1,5	1,5	0,004
KSCP1B6	6	30	23	10	M 6	17	1,5	1,5	0,005
Sur demande	8	36	30	14	M 8	22	2	2	0,05
Sur demande	10	42	34	16	M 10	25	3	2	0,09

## SERRE-CÂBLE PLAT - 2 BOULONS

EN ACIER FE 360 B



Code article	Mesure	A	B	C	D	E	F	G	I	Poids
	mm	mm	mm	mm	mm	mm	mm	mm	mm	kg
KSCP2B2	2	38	12	5	M 4	7,5	1	1	20,5	0,01
KSCP2B3	3	38	15	6,5	M 4	10	1,5	1,5	20,5	0,015
KSCP2B4	4	47	18	7,5	M 5	12	1,5	1,5	25	0,025
KSCP2B5	5	51	20	8,5	M 5	14	1,5	1,5	27	0,035
KSCP2B6	6	63	23	10	M 6	17	1,5	1,5	33	0,05
KSCP2B8	8	76	30	14	M 8	22	2	2	42	0,1
KSCP2B10	10	88	34	16	M 10	25	3	2	46	0,18

A



B

DÉTACHABLE



C



## SERRE-CÂBLE DEBRAYABLE

À TENSION AUTOMATIQUE

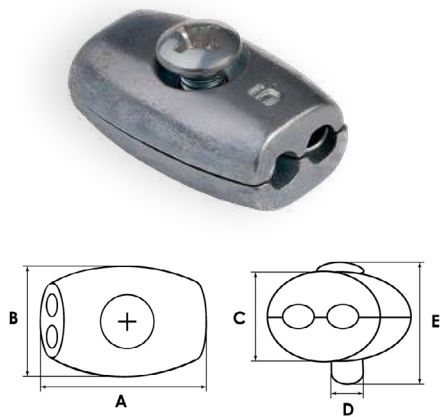
Modèles	Spécificité	ø câble	CMU	L	H	Poids
		mm	kg	mm	mm	kg
Modèle A	1 passage	3	400	25	28	0,024
Modèle B	2 passages	1,8 à 3,2	400	25	35	0,032
Modèle C	2 passages	3,3 à 4,2	600	40	31	0,052

**Matière :** Alliage de zinc.

- Rouleau de blocage en alliage très résistant.
- Ressort en acier inox.

À utiliser uniquement avec un câble spécial « MAXTENSOR ».

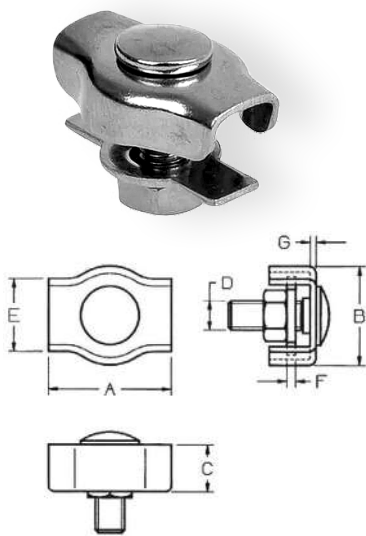
## SERRE-CÂBLE OVALE EN ACIER



Ø câble	A	B	C	D	E	Poids
mm	mm	mm	mm	mm	mm	kg
2	28	15	11	5	13	0,017
3	28	15	12	5	13	0,021
4	34	20	14	6	18	0,039
5	34	21	15	6	18	0,04
6	35	25	15	6	18	0,048



JE SÉCURISE



## SERRE-CÂBLE PLAT INOX - 1 BOULON

INOX

Code article	Filetage	Ø câble	A	E	C	Ø clé	Poids
		mm	mm	mm	mm	mm	kg
KSCPI1B2	M4	2	18,5	12,5	5	7	0,4
KSCPI1B3	M4	3	20	14	6,7	7	0,6
KSCPI1B4	M5	4	21,5	17	7	8	1,1
KSCPI1B5	M6	5	26	21	8,5	10	1,45
KSCPI1B6	M6	6	30	25	10	10	2,7
KSCPI1B8	M8	8	36	31	14	13	4,7
KSCPI1B10	M10	10	42	35	15	17	9,1

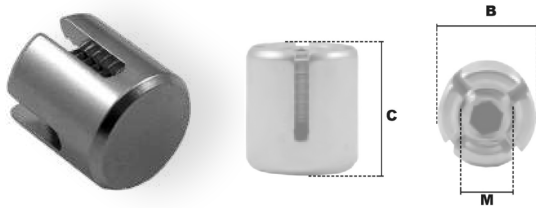


## SERRE-CÂBLE PLAT INOX - 2 BOULONS

INOX

Code article	Filetage	Ø câble	A	E	C	Ø clé	Poids
		mm	mm	mm	mm	mm	kg
KSCPI2B2	M4	2	37	12,6	5	7	0,9
KSCPI2B3	M4	3	40	14	6,7	7	1,3
KSCPI2B4	M5	4	43	17	7	8	2,3
KSCPI2B5	M6	5	52	21	8,5	10	3,1
KSCPI2B6	M6	6	60	25	10	10	5,4
KSCPI2B8	M8	8	72	31	14	13	9,7
KSCPI2B10	M10	10	84	35	15	17	19,5

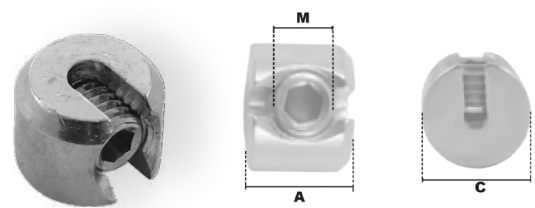
# QUINCAILLERIE



**SERRE-CÂBLE CROISILLON INOX**



Filetage	Ø câble	B	C	Poids
	mm	mm	mm	kg
M10	2	17	18	2,5
M10	3	17	19	2,6
M12	4	20	21	3,5
M12	5	20	23	3,8
M12	6	20	25	3,65



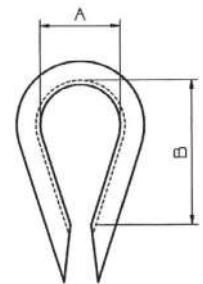
**BAGUE D'ARRÊT INOX POUR CÂBLE**



Filetage	Ø câble	A	C	Poids
	mm	mm	mm	kg
M4	2	8	10	0,4
M8	3	12	15	1,2
M8	4	12	15	1,25
M10	5	15	20	2,6
M10	6	15	20	2,7

## COSSES-COEUR

**COSSE-COEUR  
EN ACIER INOXYDABLE**



Code article	Ø câble	A	B	Poids
	mm	mm	mm	kg
KCI2	2	7	10	0,003
KCI3	3	9	15	0,006
KCI4	4	11	18	0,008
KCI5	5	14	20	0,01
KCI6	6	15	23	0,01
KCI8	8	18	29	0,02
KCI10	10	24	37	0,03
KCI12	12	29	50	0,04
KCI14	14	33	54	0,04
KCI16	16	37	64	0,08
KCI18	18	40	70	0,12
KCI20	20	45	75	0,15
KCI22/24	22	48	78	0,18

**COSSE-COEUR  
EN NYLON**



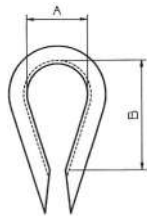
Ø câble	A	B	Poids
mm	mm	mm	kg
3	6	9	0,001
4	9	13	0,001
6	12	18	0,002
7	14	21	0,003
9	20	29	0,005
12	24	42	0,009
13	26	45	0,013
16	30	49	0,017
18	36	53	0,027

**COSSE-COEUR  
DIN 6899B**

**EN ACIER FE 360 B**

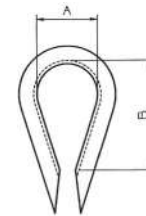


Ø câble	A	B	Poids
mm	mm	mm	kg
3,5	13	21	0,008
4	14	23	0,01
5	16	25	0,016
6	18	28	0,019
7	20	32	0,03
9	24	38	0,047



## COSSE-COEUR PETITE OUVERTURE EN ACIER GALVANISÉ

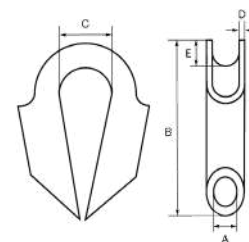
Code article	ø câble	A	B	Poids
	mm	mm	mm	kg
KCPO3	3	11	20	0,002
KCPO4	4	13	22	0,004
KCPO5	5	14	23	0,008
KCPO6	6	18	27	0,014
KCPO8	8	16	63	0,028
KCPO10	10	20	46	0,048
KCPO12	12	28	44	0,08
KCPO14	14	32	51	0,1
KCPO16	16	35	60	0,15
KCPO18	18	41	63	0,22
KCPO20	20	45	74	0,25
KCPO22	22	52	83	0,32
KCPO24	24	57	92	0,46
KCPO26	26	65	102	0,66
KCPO28	28	73	110	0,77
KCPO30	30	76	120	0,8
KCPO32	32	93	140	1,3



## COSSE-COEUR GRANDE OUVERTURE EN ACIER GALVANISÉ

Code article	ø câble	A	B	Poids
	mm	mm	mm	kg
KCGO6	6	27	38	0,027
KCGO8	8	32	45	0,044
KCGO10	10	39	56	0,066
KCGO12	12	43	68	0,105
KCGO14	14	49	78	0,2
KCGO16	16	55	87	0,245
KCGO18	18	58	92	0,26
KCGO20	20	62	98	0,415
KCGO22	22	66	105	0,45
KCGO24	24	70	110	0,53
KCGO26	26	73	115	0,55
KCGO28	28	77	120	1,05
KCGO30	30	81	127	1,1
KCGO32	32	85	134	1,15
KCGO35	35	98	150	1,35
KCGO40	40	120	180	2,15
KCGO45	45	135	200	2,95
KCGO50	50	150	223	4,3

ø câble	A	B	C	D	E	Poids
mm	mm	mm	mm	mm	mm	kg
10	12	95	25	4	8	0,25
12	15	110	27	5	10	0,45
14	17	115	27	5	10	0,50
16	19	125	32	5	12	0,60
18	22	140	35	5	15	0,75
22	25	160	45	6,5	16	1,25
24	28	175	45	7	16	1,55
26	30	175	47	7	18	1,85
32	35	210	60	7	22	2,4
38	45	255	70	7	27	3,3



## COSSE-COEUR TUBULAIRE EN ACIER GALVANISÉ

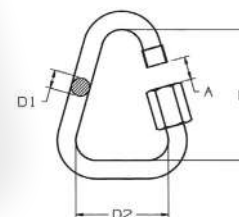
## MAILLONS RAPIDES



POUR TOUT AUTRES  
DIAMÈTRES, NOUS CONSULTER

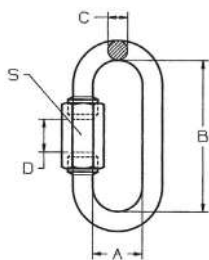
### MAILLON RAPIDE TRIANGULAIRE

EN ACIER FE 360 B



Code article	ø câble	A	D1	D2	L	Poids
	mm	mm	mm	mm	mm	kg
KMRD04	4	5,5	4	27,5	32	0,014
KMRD06	6	7,5	6	35	44	0,039
KMRD08	8	10	8	40	57	0,086
KMRD10	10	12	10	46	67	0,152
KMRD12	12	15	12	51	80	0,256

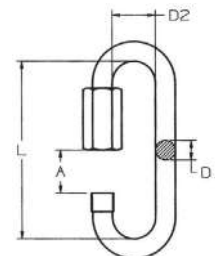
### MAILLON RAPIDE EN ACIER FE 360 B



Code article	ø	A	B	C	D	ch.« S »	Poids
	mm	mm	mm	mm	mm	mm	kg
KMRN03.5	3,5	10	30	3,5	4	7	0,01
KMRN04	4	12	33	4	5	8	0,01
KMRN05	5	13	40	5	6,5	9	0,02
KMRN06	6	15	46	6	9	11	0,03
KMRN07	7	16	52	7	9	12,5	0,06
KMRN08	8	17,5	58	8	9,5	14	0,07
KMRN09	9	19	62	9	10	15	0,11
KMRN10	10	20,5	69	10	13	17	0,15
KMRN12	12	23,5	80,5	12	14,5	19	0,23
KMRN14	14	27	97	14	16	22	0,35
KMRN16	16	29,5	113	16	21	24	0,45

### MAILLON RAPIDE GRANDE OUVERTURE

EN ACIER FE 360 B



Code article	ø	A	D1	D2	L	Poids
	mm	mm	mm	mm	mm	kg
KMRG04	4	11,5	4	11,5	45	0,015
KMRG05	5	13	5	13	52	0,025
KMRG06	6	14,5	6	14,5	58,5	0,042
KMRG07	7	16	7	16	65	0,06
KMRG08	8	17,5	8	17,5	72	0,09

# MANCHONS



JE SÉCURISE

**Matriçage** : Par presse à frapper ou hydraulique.



## MANCHON ALUMINIUM

ROND

ALU

Code article	ø câble
	mm
KMAR1.5	1,5
KMAR2	2
KMAR2.5	2,5
KMAR3	3
KMAR3.5	3,5
KMAR4	4
KMAR5	5
KMAR6	6
KMAR7	7



## MANCHON INOX

INOX

Code article	ø câble
	mm
KMI1.5	1,5
KMI2	2
KMI2.5	2,5
KMI3	3
KMI4	4
KMI5	5
KMI6	6
KMI8	8
KMI10	10
KMI12	12



## MANCHON CUIVRE

Code article	ø câble
	mm
KMC1.5	1,5
KMC2	2
KMC2.5	2,5
KMC3	3
KMC3.5	3,5
KMC4	4
KMC5	5
KMC6	6
KMC6.5	6,5
KMC7	7
KMC8	8
KMC9	9
KMC10	10
KMC11	11



## MANCHON ALUMINIUM

ALU

Code article	ø câble
	mm
KMA1.5	1,5
KMA2	2
KMA2.5	2,5
KMA3	3
KMA3.5	3,5
KMA4	4
KMA4.5	4,5
KMA5	5
KMA6	6
KMA6.5	6,5
KMA7	7
KMA8	8
KMA9	9
KMA10	10
KMA11	11
KMA12	12
KMA13	13
KMA14	14
KMA16	16
KMA18	18
KMA20	20
KMA22	22
KMA24	24
KMA28	28



## TENDEURS



### TENDEUR CROCHET / CROCHET

Code article	Filetage	CMU	C	L1	E	L	Poids le %	
		kg	mm	mm	mm	mm	kg	
KTCC05	M5	30	58	37	7	80	5,6	
KTCC06	M6	60	77	55	8	80	7,2	
KTCC08	M8	80	85	55	9,5	105	13,6	
KTCC10	M10	120	106	65	12	125	24,4	
KTCC12	M12	150	117	70	15	140	42	
KTCC14	M14	190	134	85	17	170	65,5	
KTCC16	M16	250	151	95	19	190	90,6	
KTCC18	M18	350	160	100	21	205	120,5	
KTCC20	M20	400	175	110	20	220	166,5	
KTCC22	M22	670	200	120	23	240	247,5	
KTCC24	M24	930	215	130	25	260	326,5	
KTCC27	M27	1100	255	150	31	300	558	
KTCC30	M30	1300	260	155	31	310	631	
KTCC33	M33	1700	<i>Nous consulter</i>					
KTCC36	M36	2100						
KTCC39	M39	2490						

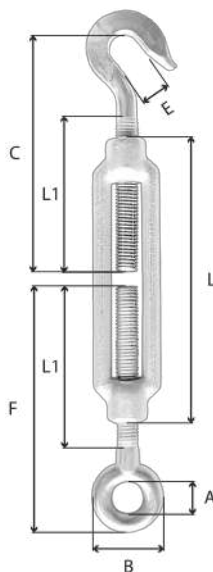
**Matière :** Acier C15.  
**Finition :** Zingué Blanc.



### TENDEUR OEIL / OEIL

Code article	Filetage	CMU	A	B	F	L1	L	Poids le %
		kg	mm	mm	mm	mm	mm	kg
KTOO05	M5	90	8	16	59	37	80	5,8
KTOO06	M6	140	9	20	80	55	80	7,4
KTOO08	M8	270	10	22	85	55	105	12,8
KTOO10	M10	480	14	31	105	65	125	23,4
KTOO12	M12	650	16	35	111	70	140	37
KTOO14	M14	740	18	40	134	85	170	60
KTOO16	M16	1300	22	47	157	95	190	83,5
KTOO18	M18	1650	25	51	163	100	205	115,6
KTOO20	M20	2000	24	52	173	110	220	154,5
KTOO22	M22	2470	28	60	190	120	240	202
KTOO24	M24	2940	28	65	207	130	260	285,5
KTOO27	M27	3700	31	71	240	150	300	473,4
KTOO30	M30	4680	31	71	244	155	310	580,5
KTOO33	M33	5670	<i>Nous consulter</i>					
KTOO36	M36	6800						
KTOO39	M39	7950						

### TENDEUR CROCHET / OEIL



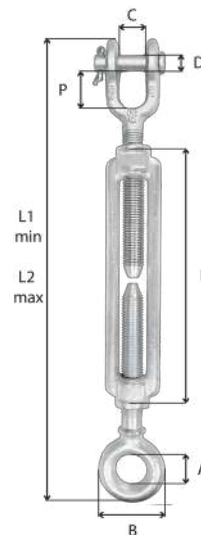
Code article	Filetage	CMU	A	B	C	L1	E	F	L	Poids le %
		kg	mm	mm	mm	mm	mm	mm	mm	kg
KTCO05	M5	30	8	16	57	37	7,5	59	80	5,6
KTCO06	M6	60	9	20	76	55	9,5	80	80	7,5
KTCO08	M8	80	10	22	87	55	10	85	105	13,4
KTCO10	M10	120	14	31	105	65	15	105	125	23,4
KTCO12	M12	150	16	35	114	70	18	111	140	36,2
KTCO14	M14	190	18	40	132	85	20	134	170	69,8
KTCO16	M16	250	22	47	162	95	20	157	190	86,5
KTCO18	M18	350	25	51	168	100	22	163	205	119,5
KTCO20	M20	400	24	52	170	110	22	173	220	164,2
KTCO22	M22	670	28	60	196	120	22,5	190	240	230,2
KTCO24	M24	930	28	65	219	130	26	207	260	310,2
KTCO27	M27	1100	31	77	248	150	33	240	300	499,8
KTCO30	M30	1300	31	71	244	155	33	244	310	615,5
KTCO33	M33	1700	<i>Nous consulter</i>							
KTCO36	M36	2100								



## TENDEUR CHAPE / CHAPE



Code article	Filetage	CMU	C	D	P	L	L1	L2	Poids le %
		kg	mm	mm	mm	mm	mm	mm	kg
KTCH06	M6	230	7	M6	16	80	160	220	11
KTCH08	M8	300	10,5	M8	26	105	268	350	25
KTCH10	M10	470	10,5	M8	26	125	268	365	34,4
KTCH12	M12	690	14	M10	33	140	314	420	62
KTCH14	M14	940	18	M12	38	170	372	502	101
KTCH16	M16	1290	18	M14	37	190	372	517	133
KTCH18	M18	1660	22	M16	42	205	406	560	181
KTCH20	M20	2130	22	M16	42	220	406	570	216
KTCH22	M22	2630	23,5	M18	47	240	466	645	313,5
KTCH24	M24	3600	23,5	M20	46	260	466	658	397
KTCH27	M27	4000	28	M24	50	300	550	746	679
KTCH30	M30	4860	42	M27	65	310	620	816	1031,5



## TENDEUR OEIL / CHAPE



Code article	Filetage	CMU	A	B	C	D	P	L	L1	L2	Poids le %
		kg	mm	mm	mm	mm	mm	mm	mm	mm	kg
KTOCH08	M8	250	11	22	10,5	M8	26	105	213	295	19
KTOCH10	M10	350	14	27	10,5	M8	26	125	232	327	28
KTOCH12	M12	650	17	33	14	M10	33	140	270	378	51
KTOCH14	M14	850	18	35	18	M12	38	170	314	444	82
KTOCH16	M16	1150	25	49	18	M14	37	190	339	484	110
KTOCH18	M18	1400	27	55	22	M16	42	205	372	526	147
KTOCH20	M20	1800	28	59	22	M16	42	220	382	546	196
KTOCH22	M22	2240	34	70	23,5	M18	47	240	433	612	272
KTOCH24	M24	2600	36	76	23,5	M20	46	260	451	643	357
KTOCH27	M27	3400	38	82	28	M24	50	300	527	738	592
KTOCH30	M30	3880	38	82	42	M27	65	310	560	770	808

TENDEURS HR

DANS LA PARTIE



JE LÈVE

JE SÉCURISE



## TENDEUR CROCHET / CROCHET INOX

INOX

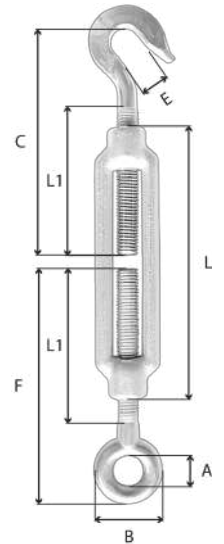
Code article	Filetage	CMU	E	L	L1	L2	Poids le %
		kg	mm	mm	mm	mm	kg
KTCCI05	M5	50	8	70	115	170	4,5
KTCCI06	M6	60	9	90	155	220	7,5
KTCCI08	M8	150	9	120	190	280	14,5
KTCCI10	M10	230	12	150	240	360	25,5
KTCCI12	M12	300	14	200	310	475	47
KTCCI16	M16	370	16	250	400	610	103,5
KTCCI20	M20	500	20	300	480	730	194



## TENDEUR OEIL / CROCHET INOX

INOX

Code article	Filetage	CMU	A	E	L	L1	L2	Poids le %
		kg	mm	mm	mm	mm	mm	kg
KTCOI05	M5	50	8	7,5	70	112	165	4,6
KTCOI06	M6	60	9,5	9	90	148	215	7,6
KTCOI08	M8	150	11,5	10,5	120	185	280	16,5
KTCOI10	M10	230	13,5	12,5	150	235	350	28,5
KTCOI12	M12	300	15,5	13	200	300	470	47,5
KTCOI16	M16	370	21	17,5	250	400	600	104
KTCOI20	M20	500	25,5	18,5	300	470	720	199



## TENDEUR OEIL / OEIL INOX

INOX

Code article	Filetage	CMU	A	L	L1	L2	Poids le %
		kg	mm	mm	mm	mm	kg
KTOOI05	M5	150	8,5	70	110	165	4,5
KTOOI06	M6	210	10,5	90	140	210	8
KTOOI08	M8	320	10,5	120	185	275	15
KTOOI10	M10	460	13,5	150	230	355	25,5
KTOOI12	M12	600	15	200	300	465	48
KTOOI16	M16	740	21	250	395	605	106
KTOOI20	M20	1000	25	300	460	710	202





## TENDEUR CHAPE / CHAPE INOX

INOX

Code article	Filetage	CMU	C	D	P	L	L1	L2	Poids le %
		kg	mm	mm	mm	mm	mm	mm	kg
KTCHI05	M5	150	8	5	8,5	70	125	168	7
KTCHI06	M6	250	9,5	6	9	90	136	209	9,5
KTCHI08	M8	360	11	8	9	120	162	265	19,5
KTCHI10	M10	500	12	9,5	14	150	222	330	32,5
KTCHI12	M12	650	15	12	19	200	295	470	59
KTCHI14	M14	790	14,5	13,5	19	225	340	525	90
KTCHI16	M16	980	17	16	24	250	365	574	123



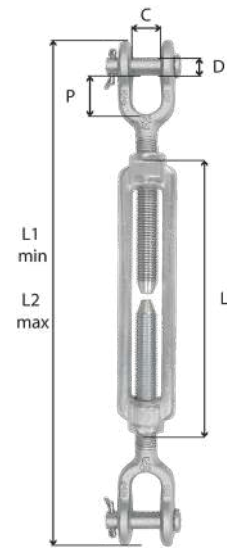
JE SÉCURISE



## RIDOIR CHAPE / CHAPE INOX

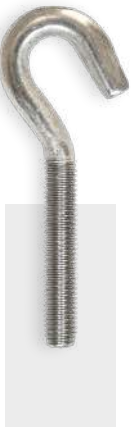
INOX

Filetage	CMU	C	D	P	L1	L2	Poids le %
	kg	mm	mm	mm	mm	mm	kg
M5	150	10,5	5	8	125	190	5,6
M6	250	10,5	6	7	140	211	7,6
M8	360	11,5	8	9	170	255	15,4
M10	500	15,5	10	14	190	280	26
M12	650	19,2	12	20	240	380	53,6
M14	790	16,2	14	22	290	430	72
M16	980	22,8	16	24	314	455	108,6
M20	1300	27,3	20	38	452	560	212,4



## ACCESSOIRES DE TENDEURS

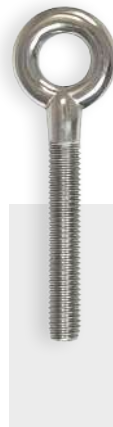
### CROCHET DE TENDEUR



### CHAPE DE TENDEUR



### OEIL DE TENDEUR



### AXE À ANNEAU POUR RIDOIR

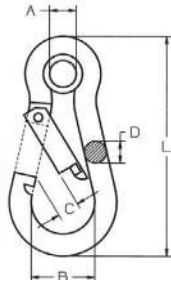


## MOUSQUETONS

## POIRES

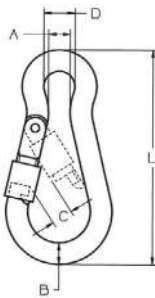
INOX INOX DISPONIBLE

### MOUSQUETON À OEIL EN ACIER FE 360 B



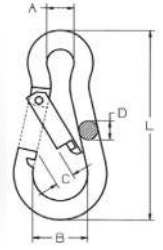
Code article	Mesure	CMU	A	B	C	D	L	Poids
	mm							
Sur demande	4 x 40	20	6	14	6,5	4,5	40	0,01
KMPO50	5 x 50	30	7	16	7	5	50	0,02
KMPO60	6 x 60	40	8	18	8	6	60	0,03
Sur demande	7 x 70	60	8	22	8	7	70	0,04
KMPO80	8 x 80	75	9,5	23	9	8	80	0,07
Sur demande	9 x 90	100	11,5	26	9	9	90	0,09
KMPO100	10 x 100	120	12,5	30	12	10	100	0,13
KMPO120	11 x 120	140	12,5	36	18	11	120	0,19
Sur demande	12 x 140	140	15	40	19	12	140	0,21
Sur demande	13 x 160	200	19	50	30	13	160	0,37

### MOUSQUETON À VIS DE SECURITÉ EN ACIER FE 360 B



Mesure	CMU	A	B	C	D	L	Poids
mm	kg	mm	mm	mm	mm	mm	kg
60 x 6	40	7	6	6	10	60	0,028
70 x 7	60	8	7	7	11	70	0,043
80 x 8	75	9	8	8	13	80	0,066
90 x 9	100	10	9	8	13	90	0,092
100 x 10	120	11	10	10	16	100	0,129
120 x 11	140	12	11	15	19	120	0,186
140 x 12	140	14	12	17	20	140	0,256
160 x 13	200	16	13	25	22	160	0,354

### MOUSQUETON EN ACIER FE 360 B

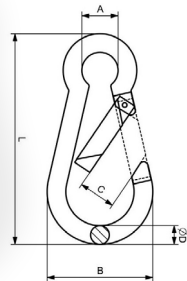


Code article	Mesure	CMU	A	B	C	D	L	Poids
	mm							
Sur demande	4 x 40	20	7	14	6	4	40	0,007
KMP50	5 x 50	30	8	15	7	5	50	0,015
KMP60	6 x 60	40	9	17	8	6	60	0,02
Sur demande	7 x 70	60	10	19	8	7	70	0,04
KMP80	8 x 80	75	12	23	10	8	80	0,06
Sur demande	9 x 90	100	12	24	10	9	90	0,09
KMP100	10 x 100	120	15	29	11	10	100	0,11
KMP120	11 x 120	140	18	36	16	11	120	0,19
KMP140	12 x 140	140	20	40	19	12	140	0,2
Sur demande	13 x 160	200	22	54	23	13	160	0,36

### MOUSQUETON DE COULEUR EN ALUMINIUM

ALU

Couleurs disponibles :  
Rouge / Vert / Bleu / Or / Noir



Mesure	A	B	C	D	L	Poids
mm	mm	mm	mm	mm	mm	kg
5x50mm	7,5	25	11	4,4	50	0,004
6x60mm	10	30	12	5,2	61	0,008
7x70mm	12	35	15	6,2	70	0,013
8x80mm	12,5	38	17	7,2	80	0,019
10x100mm	15	63	23	8,6	100	0,046

DISPONIBLE AVEC ANNEAU

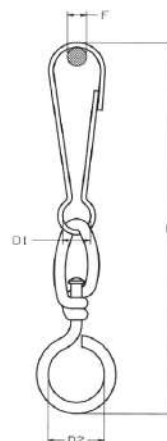


## MOUSQUETON AVEC TOURET

EN ACIER



Code article	Mesure	F	D1	D2	L	Poids
	mm	mm	mm	mm	mm	kg
KMX30	25	3	6	8	25/50	0,005
KMX40	30	4,5	6	8	30/50	0,005
KMX50	40	5,5	7	10	40/67	0,009
KMX60	50	6,5	9	11	50/83	0,014
KMX70	60	7,5	10	13	60/97	0,023
KMX80	70	9	11	17	70/115	0,031
Sur demande	80	10	12	17	80/123	0,05
KMX100	90	11	14	18	90/105	0,08
KMX120	100	11	14	19	100/146	0,086
Sur demande	120	11	16	22	120/170	0,083



JE SÉCURISE

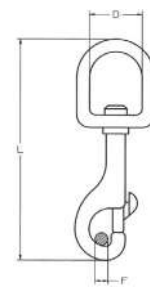
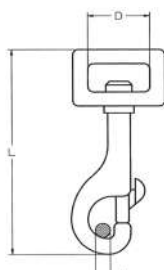
## ÉMERILLONS

### MOUSQUETON À ÉMERILLON RECTANGLE

EN ACIER FONDU À PRESSION



Mesure	D	L	F	Poids
mm	mm	mm	mm	kg
24	26	72	8	0.039
24	26	78	8	0.046



### MOUSQUETON À ÉMERILLON ROND

EN ACIER FONDU À PRESSION

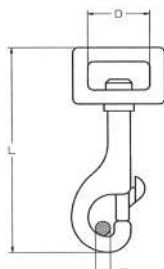
Mesure	D	L	F	Poids
mm	mm	mm	mm	kg
13	13	73	8	0,028
13	13	79	8	0,035
16	16	78	8	0,03
16	16	84	8	0,037
20	20	82	8	0,032
20	20	88	8	0,039
22	22	84	8	0,036
22	22	90	8	0,043
25	25	87	8	0,042
25	25	93	8	0,049

### MOUSQUETON À ÉMERILLON POUR SANGLE

EN ACIER FONDU À PRESSION



Mesure	D	L	F	Poids
mm	mm	mm	mm	kg
17	17	70	8	0,028
20	20	74	8	0,032
20	20	80	8	0,039
22	22	74	8	0,036
22	22	80	8	0,043

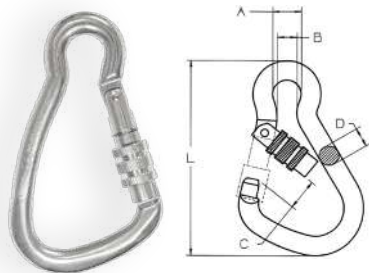


## DÉPORTÉS

ALU

### MOUSQUETON À VIS DE SECURITÉ

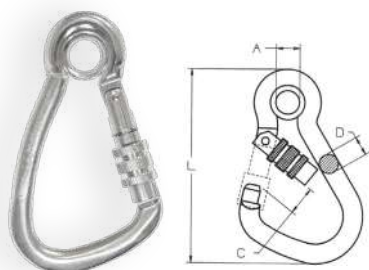
EN ALUMINIUM 7075



Mesure	Rupture	A	B	C	D	L	Poids
mm	kN	mm	mm	mm	mm	mm	kg
100	17	13	10	17	10	100	0,05
120	22	18	15	23	11	125	0,08

### MOUSQUETON À OÏL À VIS DE SECURITÉ

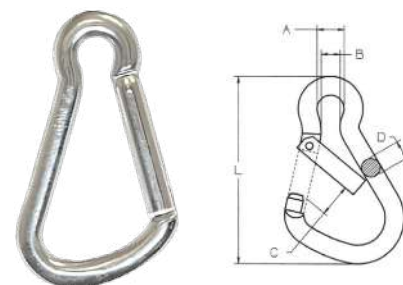
EN ACIER



Mesure	Rupture	A	C	D	L	Poids
mm	kN	mm	mm	mm	mm	kg
80	9	10	17	8	85	0,08
100	17	11,5	17	10	100	0,15
120	22	15	23	11	125	0,22

### MOUSQUETON

EN ACIER FE 360 B



Mesure	Rupture	A	B	C	D	L	Poids
mm		mm	mm	mm	mm	mm	kg
50	150 kg	7,5	5	9	5	52	0,02
60	150 kg	8	5,5	12	6	65	0,03
80	9 kN	12	9	18	8	85	0,07
100	17 kN	13	10	19	10	100	0,14
120	22 kN	18	15	26	11	125	0,2

TOUS LES MOUSQUETONS  
EXISTENT EN ACIER CUIVRÉS

### MOUSQUETON PLAT DE COULEUR AVEC FRETTE

EN ALUMINIUM

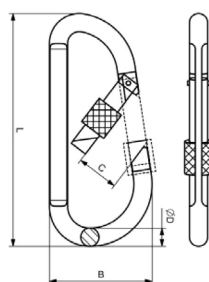
ALU

Couleurs disponibles :

Rouge / Vert / Bleu / Or / Noir



Mesure	B	C	D	L	Poids
mm	mm	mm	mm	mm	kg
5x50	26,5	13	4,4	49	0,006
6x60	31	14	5,2	59	0,009
7x70	37	17	6,2	68	0,016
8x80	43	19	7,2	78	0,027
10x100	58	25	8,6	101	0,049



### MOUSQUETON DE COULEUR AVEC FRETTE

EN ALUMINIUM

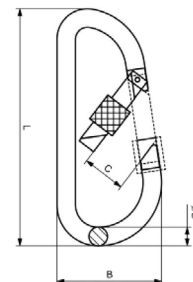
ALU

Couleurs disponibles :

Rouge / Vert / Bleu / Or / Noir



Mesure	B	C	D	L	Poids
mm	mm	mm	mm	mm	kg
5x50	26	13	4,4	48	0,005
6x60	30	14	5,2	58	0,008
7x70	35	17	6,2	67	0,015
8x80	42	19	7,2	77	0,025
10x100	55	25	8,6	99	0,034



# ÉMERILLONS

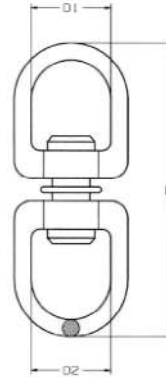


JE SÉCURISE

## ÉMERILLON OEIL / OEIL EN ACIER



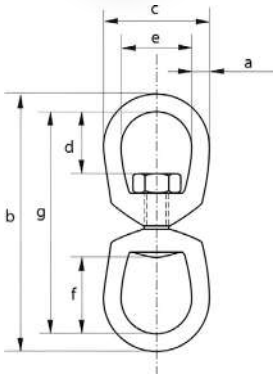
Mesure	D1	D2	L
mm	mm	mm	mm
13 x 13	13	13	50
16 x 16	16	16	60
20 x 20	20	20	65
22 x 22	22	22	70
25 x 25	25	25	78



## ÉMERILLON OEIL / OEIL EN ACIER HAUTE RÉSIDANCE



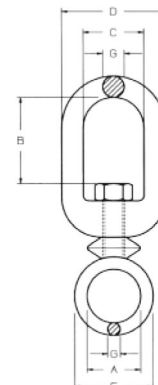
Code article	CMU	A	B	C	D	E	F	G	Poids kg
	t	mm	mm	mm	mm	mm	mm	mm	
KEO0.4	0,4	6	87	32	18	19	27	75	0.10
KEO0.6	0,6	8	107	41	21	25	32	91	0.18
KEO1.12	1,12	10	131	51	24	32	38	111	0.30
KEO1.63	1,63	13	164	64	33	38	51	138	0.60
KEO2.4	2,4	16	198	76	40	45	61	166	0.10
KEO3.3	3,3	19	221	89	45	51	67	183	1.79
KEO4.5	4,54	22	257	102	53	57	78	213	2.55
KEO5.7	5,7	25	298	114	59	64	86	248	4.06
Sur demande	8,2	32	357	143	68	80	68	293	8.48
Sur demande	20,5	38	541	198	110	122	110	465	25.7



## ÉMERILLON À OEIL



Mesure	A	B	C	D	E	G	Poids
mm	mm	mm	mm	mm	mm	mm	kg
6	15,8	17,5	19	31,8	28,5	6,4	0,06
8	19	20,6	25,4	38,9	35	7,9	0,12
10	25,4	23,9	31,8	50,8	44,5	9,7	0,23
12	31,8	33,3	38,1	63,5	57,2	12,7	0,46
16	38,1	39,6	44,5	76,2	69,9	15,8	0,79
20	44,5	44,4	50,8	88,9	82,6	19	1,31





Chaînettes interdites en levage.



## CHAÎNETTE ZINGUÉE À MAILLONS LONGS

Code article	ø chaîne	Dim int. maillon
	mm	mm
KCML02	2	22 x 4
KCML02.5	2.5	24 x 5
KCML03	3	26 x 6
KCML03.5	3.5	28 x 7
KCML04	4	32 x 8
KCML04.5	4.5	34 x 9
KCML05	5	35 x 10
KCML06	6	42 x 12
KCML07	7	49 x 14
KCML08	8	52 x 16
KCML10	10	65 x 20



## CHAÎNETTE EN ACIER INOXYDABLE

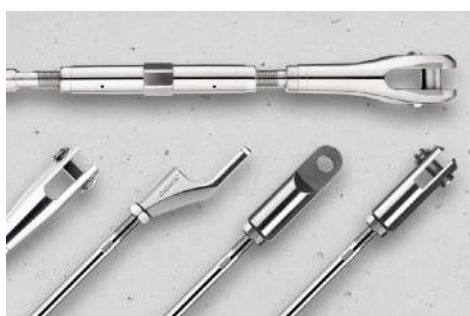
INOX

Code article	ø chaîne	Dim int. maillon
	mm	mm
KCMLI02	2	14 x 5
KCMLI02.5	2,5	24 x 5
KCMLI03	3	26 x 6
KCMLI04	4	32 x 8
KCMLI05	5	35 x 10
KCMLI06	6	42 x 12
KCMLI08	8	52 x 16
KCMLI10	10	35 x 14
KCMLI12	12	36 x 15,6



## CÂBLE D'ARCHITECTURE POUR GARDE-CORPS

Ce câble est un garde-corps équipé d'une structure en inox 316 spécialement conçu pour une installation en extérieur. Il peut s'élever de 800 à 1100 mm de hauteur et s'équiper de 4 à 9 câbles horizontaux. L'inox, très résistant et indémodable, se marie parfaitement avec tous les autres matériaux, qu'il s'agisse du bois, du verre ou du béton.



## CÂBLES D'ARCHITECTURE INOX

Les assemblages de câbles doivent être munis d'un dispositif de tension à une extrémité au moins. Les extrémités des chapes et des œillets peuvent être fixées aux assemblages de câbles pour les attacher aux supports d'œillets ou à d'autres ancrages.

Notre gamme comprend des filetages externes, des tendeurs et des chapes élégamment conçues pour les charges lourdes.



EMBOUT À SERTIR



EMBOUT À SERTIR MANUEL



EMBOUT À OËIL



EMBOUT À VISSER À CHAPE

## CMU — CHARGE MAXIMUM D'UTILISATION

**Définition :** La CMU correspond à la valeur à ne pas dépasser lors de l'utilisation d'accessoires de levage. Gravée sur l'accessoire lui-même ou sur une plaque (CMU ou WLL, SWL (version anglaise)) elle est exprimée en daN (assimilé à 1 kg), en kg ou en t (tonne).

## TMU — TENSION MAXIMALE D'UTILISATION

**Définition :** Tout comme la CMU, la TMU correspond à la valeur à ne pas dépasser lors de l'utilisation d'accessoires de tirage (applications d'arrimage par sangles textiles ou chaînes). Gravée sur l'accessoire lui-même ou sur une plaque, elle est exprimée en daN (assimilé à 1 kg), en kg ou en t (tonne).

## ATEX — ATMOSPHÈRE EXPLOSIVE

LOGO ATEX



**Définition :** Une **atmosphère explosive** (ATEX) est un lieu, ouvert ou non, dans lequel le risque d'explosion est plus important que la moyenne. L'explosion peut provenir de différentes matières : liquides, solides ou gaz. Elle peut être **dangereuse pour l'être humain**, voire mortelle : se mélange avec l'air dans les conditions atmosphériques, substances inflammables sous forme de gaz, vapeurs ou poussières dans lequel, après inflammation, la combustion se propage à l'ensemble du mélange non brûlé. La notion d'Atmosphères EXplosives est définie réglementairement par un logo « ATEX » facilement reconnaissable. Ce marquage **se retrouve sur l'ensemble des équipements électriques et mécaniques ayant été vérifiés et approuvés pour une utilisation en zone ATEX.**

## LCP — POLYMÈRES À CRISTAUX LIQUIDES

**Définition :** Les LCP, polymères à cristaux liquides, sont une famille de résines haute performance qui ont une structure unique avec des molécules fortement orientées de type tige, longues et rigides. Cette famille de plastiques à haute performance possède une **résistance mécanique élevée**, une **faible dilatation thermique**, un aspect **transparent** et une **faible densité**, ce qui en fait un choix idéal pour l'industrie.

## UHMWPE OU HMPE — POLYÉTHYLÈNE DE MASSE MOLAIRE TRÈS ÉLEVÉE

**Définition :** UHMWPE est l'acronyme de « Ultra-High Molecular Weight Polyethylene », ce qui se traduit en français par « Polyéthylène à Ultra-Haut Poids Moléculaire ». Il s'agit d'un type de polyéthylène caractérisé par des chaînes moléculaires extrêmement longues, ce qui confère à ce matériau des propriétés exceptionnelles en matière de résistance chimique, résistance à l'usure, à l'humidité, aux chocs, à la corrosion, ainsi qu'une faible adhérence des matériaux / faible coefficient de frottement.

## PICTOGRAMMES



Accessoire résistant à l'eau et l'humidité.



Accessoire résistant au feu, aux hautes températures et à l'abrasion.



Accessoire fabriqué en acier inoxydable / aluminium.

# INDEX

Agrès ciseaux inox .....	165	Câble de pont 8 WIS - 8X36WS.....	14
Agrès de retournement.....	48	Câble galvanisé - 6x36 âme métallique .....	213
Aimant de levage permanent .....	131	Câbles d'architecture inox.....	270
Aimant de levage permanent pour cylindre .....	131	Câbles de levage 6 torons de 19 fils / 6X19 AT.....	85
Aimant electro-permanent modulable .....	131	Câbles de levage 6 torons de 36 fils / 6X36 AM.....	85
Amortisseurs à largeur réglable.....	33	Câbles de levage 6 torons de 36 fils / 6X36 AT.....	85
Amortisseurs à largeur réglable zingués.....	33	Câbles de levage 6 torons de 7 fils / 6X7 AT.....	84
Angle de protection pour grandes sangles.....	227	Câbles de levage 7 torons de 19 fils / 7X19.....	85
Anneau à souder déporté.....	113	Câbles de levage 7 torons de 7 fils / 7X7.....	84
Anneau à souder droit.....	113	Cage de décapage inox.....	165
Anneau à souder droit haute résistance .....	163	Caisse palette spéciale.....	231
Anneau articulé centré émerillon à oeil rotatif.....	116	Caisses à bec .....	230
Anneau articulé décentré à grande ouverture.....	116	Caisses normalisées .....	231
Anneau d'ancrage .....	245	Caisses polyvalentes.....	231
Anneau d'arrimage pour benne.....	231	Casque avec jugulaire .....	240
Anneau de levage avec double articulation.....	116	Casque avec jugulaire anti bruit et visière .....	240
Anneau de levage femelle : DIN 582 (trou taraudé) .....	115	Casque de sécurité ventilé.....	240
Anneau de levage femelle inox .....	164	Cé de levage à fourches.....	156
Anneau de levage femelle orientable .....	114	Cé de levage à œil avec support.....	157
Anneau de levage grande tige.....	113	Cé de levage avec support.....	157
Anneau de levage haute résistance .....	113	Cé de levage fort tonnage .....	157
Anneau de levage longue tige inox.....	164	Cé de levage réglable pour buse béton .....	145
Anneau de levage mâle : DIN 580 (tige filetée) .....	115	Cé de levage avec absorbeur .....	156
Anneau de levage mâle inox .....	164	Cé magnétique .....	156
Anneau de levage pivotant à vis interchangeables.....	115	Chaîne carrée GRADE 100 .....	91
Anneau de levage pivotant H.T. avec ou sans clé.....	114	Chaîne carrée GRADE 80 .....	91
Antichute à rappel automatique à câble.....	245	Chaîne d'arrimage textile dyneema .....	222
Antichute à rappel automatique à sangle .....	245	Chaîne d'arrimage GRADE 120 .....	221
Antichute coulissant sur support d'assurage .....	245	Chaîne d'arrimage GRADE 80 1 crochet à chape à linguet.....	221
Attache à chape GRADE 100 .....	105	Chaîne d'arrimage GRADE 80 1 crochet raccourcisseur.....	221
Attache à chape GRADE 80 .....	95	Chaîne d'arrimage GRADE 80 1 crochet racc. et 1 chape linguet... ..	221
Bague d'arrêt inox pour câble .....	258	Chaîne d'arrimage GRADE 80 2 crochets à chape à linguet .....	221
Banc de retournement.....	48	Chaîne d'arrimage GRADE 80 2 crochets raccourcisseurs .....	221
Bâton magnétique à atelier.....	129	Chaîne de batardeau inox.....	161
Benne à fond ouvrant sécurité par étriers .....	51	Chaîne de levage acier haute résistance GRADE 100.....	105
Benne à palonnier intégré prise direct par anse .....	51	Chaîne de levage acier haute résistance GRADE 120.....	111
Benne automatique en polyéthylène .....	50	Chaîne de levage acier haute résistance GRADE 80.....	97
Benne basculante à porte frontale .....	52	Chaîne de levage acier inox GRADE 60.....	161
Benne basculante multi-usages.....	51	Chaîne en élingue ronde.....	172
Benne basculante ouverte .....	50	Chaîne métallique bicolore à maillons longs .....	253
Benne basculante pour aspiration .....	52	Chaîne plastique bicolore à maillons longs.....	253
Benne basculante renforcée .....	50	Chaînette en acier inoxydable .....	270
Benne basculante simple .....	52	Chaînette en acier inoxydable GRADE 80 .....	97
Benne format haute .....	52	Chaînette zinguée à maillons longs .....	270
Benne ouverte.....	53	Chandelle à galets .....	41
Benne silencieuse.....	53	Chandelle à galets à roulettes escamotables.....	42
Benne simple .....	53	Chandelle à roulettes escamotables.....	42
Bracelet de contrôle .....	251	Chandelle aluminium .....	41
Bracelet de contrôle réglable.....	251	Chandelle fixe .....	41
Broche de manutention inox.....	165	Chandelle réglable sur rail.....	42
Brouette à moteur électrique.....	199	Chariot à dossier .....	196
Brouette motorisée à roues automotrices .....	198	Chariot à pincés.....	32
Brouette motorisée avec benne.....	198	Chariot à vis.....	32
Câble 7 torons de 19 fils / 7X19 acier inox .....	160	Chariot manuel à 3 ridelles grillagées .....	196
Câble 7 torons de 7 fils / 7X7 acier inox .....	160	Chariot manuel à plateaux.....	196
Câble à gaine PVC âme métallique.....	174	Chariot manuel en longueur à 2 ridelles amovibles .....	196
Câble anti-coup de fouet .....	216	Chariot motorisé pour réglage d'amortisseurs.....	197
Câble antigiratoire 18 torons de 7 fils / 18X7 AM .....	212	Chariot motorisé sur-mesure .....	197
Câble antigiratoire 19 torons de 7 fils / 19X7 AM .....	212	Chariot porte-panneaux.....	205
Câble antigiratoire 35 torons de 7 fils / 35X7 AM .....	212	Chariots porte palan à direction à chaîne.....	32
Câble d'architecture pour garde corps.....	270	Chariots porte palan à direction libre .....	32
Câble de pont 8 FIG - 8X25FW .....	14	Choker coudé .....	91
Câble de pont 8 SIG - 8X19S - toron rétreint.....	14	Choker droit.....	91
Câble de pont 8 toron - âme plastifiée P125 .....	15	coin de protection aimanté.....	227
Câble de pont 8 toron - âme plastifiée P129 .....	15	Connecteur aluminium .....	248
Câble de pont 8 toron - âme plastifiée P929 .....	15	Convoyeur et table de sortie .....	40

Cordage dyneema 12 torons.....	213	Diable porte-pneus télescopique .....	205
Corde à poulie .....	135	Douille de blocage .....	91
Corde dyneema .....	211	Drisse polypropylène .....	229
Corde polypropylène .....	228	Dynamomètre industriel à affichage digital.....	35
Corde polypropylène .....	229	Dynamomètre pro à affichage digital.....	35
Cornière de protection .....	227	Écrou à anse.....	117
Cosse-coeur DIN 6899B en acier FE 360 B .....	258	Élingue 2 brins - chaîne/textile crochets à linguets ou auto .....	170
Cosse-coeur en acier inoxydable.....	258	Élingue 2 brins - textile/chaîne crochets à linguets ou auto .....	170
Cosse-coeur en nylon.....	258	Élingue à douille filetée .....	90
Cosse-coeur grande ouverture en acier galvanisé .....	259	Élingue acier lève poteau avec maille acier (noeud coulant) .....	92
Cosse-coeur petite ouverture en acier galvanisé .....	259	Élingue câble 1 brin crochet à oeil à linguet .....	88
Cosse-coeur tubulaire en acier galvanisé.....	259	Élingue câble 1 brin crochet à oeil automatique.....	88
Coupleur omega GRADE 80.....	95	Élingue câble 1 brin crochet émerillon à linguet .....	88
Cric à crémaillère .....	152	Élingue câble 1 brin crochet émerillon automatique .....	88
Cric hydraulique à patte .....	152	Élingue câble 1 brin inox .....	159
Cric de levage équipé.....	191	Élingue câble 2 brins crochet à oeil à linguet .....	88
Crochet container prise par la droite GRADE 120.....	111	Élingue câble 2 brins crochet à oeil automatique .....	88
Crochet à souder.....	112	Élingue câble 2 brins crochet émerillon à linguet .....	88
Crochet C à chape GRADE 80 .....	101	Élingue câble 2 brins inox .....	159
Crochet container prise par la gauche GRADE 120 .....	111	Élingue câble 3 brins crochet à oeil à linguet .....	89
Crochet coulissant .....	102	Élingue câble 3 brins crochet à oeil automatique .....	89
Crochet d'amarrage inoxydable .....	248	Élingue câble 3 brins crochet émerillon à linguet .....	89
Crochet de fonderie à chape GRADE 100.....	109	Élingue câble 3 brins crochet émerillon automatique .....	89
Crochet de fonderie à chape GRADE 80.....	101	Élingue câble 3 brins inox .....	159
Crochet de fonderie à oeil GRADE 100 .....	108	Élingue câble 4 brins crochet à oeil à linguet .....	89
Crochet de fonderie à oeil GRADE 80 .....	101	Élingue câble 4 brins crochet à oeil automatique .....	89
Crochet de sécurité à linguet à oeil inox .....	162	Élingue câble 4 brins crochet émerillon à linguet .....	89
Crochet de sécurité automatique à chape (CAC) GRADE 100 .....	106	Élingue câble 4 brins crochet émerillon automatique .....	89
Crochet de sécurité automatique à chape (CAC) GRADE 80 .....	98	Élingue câble 4 brins inox .....	159
Crochet de sécurité automatique à émerillon (CAE) GRADE 100 .....	106	Élingue câble à boucles manchonnées.....	86
Crochet de sécurité automatique à émerillon (CAE) GRADE 80 .....	98	Élingue câble à boucles manchonnées cossées .....	86
Crochet de sécurité automatique à oeil (CAO) GRADE 100 .....	106	Élingue câble à crochet coulissant .....	90
Crochet de sécurité automatique à oeil (CAO) GRADE 120 .....	111	Élingue câble avec 2 boucles manchonnées.....	86
Crochet de sécurité automatique à oeil (CAO) GRADE 80 .....	98	Élingue câble enduite polyuréthane.....	172
Crochet de sécurité linguet à chape (CLC) GRADE 100.....	107	Élingue câble grelinée à épissure invisible "Estrope" .....	176
Crochet de sécurité linguet à chape (CLC) GRADE 80.....	99	Élingue câble sans fin grelinée à épissure invisible "Estrope" .....	92
Crochet de sécurité linguet à émerillon (CLE) GRADE 80 .....	99	Élingue câble sans fin fermée par double manchonnage .....	92
Crochet de sécurité linguet à émerillon rotatif (CLER) GRADE 80 .....	100	Élingue câble tressée à 12 aussières.....	90
Crochet de sécurité linguet à oeil (CLO) GRADE 100.....	107	Élingue câble tressée à 8 aussières.....	90
Crochet de sécurité linguet à oeil (CLO) GRADE 120.....	111	Élingue chaîne 1 brin crochet à chape à linguet GRADE 100 .....	70
Crochet de sécurité linguet à oeil (CLO) GRADE 80.....	99	Élingue chaîne 1 brin crochet à chape à linguet GRADE 80 .....	70
Crochet forestier « choker » GRADE 80 .....	101	Élingue chaîne 1 brin crochet à chape automatique GRADE 100 .....	70
Crochet lamélaire.....	156	Élingue chaîne 1 brin crochet à chape automatique GRADE 80 .....	70
Crochet peseur .....	34	Élingue chaîne 1 brin crochet à oeil à linguet GRADE 120.....	72
Crochet pour bobine et touret .....	103	Élingue chaîne 1 brin crochet à oeil automatique GRADE 120.....	72
Crochet pour bobine et touret avec loquet de sécurité .....	103	Élingue chaîne 1 brin crochet émerillon à linguet GRADE 80 .....	70
Crochet pour container à oeil prise par la droite GRADE 80.....	103	Élingue chaîne 1 brin crochet émerillon automatique GRADE 100....	70
Crochet pour container à oeil prise par la gauche GRADE 80 .....	103	Élingue chaîne 1 brin crochet émerillon automatique GRADE 80.....	70
Crochet pour container à oeil prise par le bas.....	103	Élingue chaîne 1 brin inox .....	158
Crochet pour container à oeil prise par le haut.....	103	Élingue chaîne 2 brins crochet à chape à linguet GRADE 100.....	70
Crochet pour sangle et élingue textile.....	79	Élingue chaîne 2 brins crochet à chape à linguet GRADE 80.....	70
Crochet pour tuyaux grande surface d'appui .....	145	Élingue chaîne 2 brins crochet à chape automatique GRADE 100... ..	70
Crochet raccourcisseur à chape GRADE 100.....	108	Élingue chaîne 2 brins crochet à chape automatique GRADE 80.....	70
Crochet raccourcisseur à chape GRADE 80.....	100	Élingue chaîne 2 brins crochet à oeil à linguet GRADE 120 .....	72
Crochet raccourcisseur à oeil à chape GRADE 100.....	107	Élingue chaîne 2 brins crochet à oeil automatique "GRADE 120.....	72
Crochet raccourcisseur à oeil GRADE 100 .....	108	Élingue chaîne 2 brins crochet émerillon à linguet GRADE 80 .....	70
Crochet raccourcisseur à oeil GRADE 80 .....	100	Élingue chaîne 2 brins crochet émerillon automatique GRADE 100 ..	70
Crochet S .....	102	Élingue chaîne 2 brins crochet émerillon automatique GRADE 80 ....	70
Crochet S à double linguets .....	102	Élingue chaîne 2 brins inox .....	158
Crochet S oeil fermé.....	102	Élingue chaîne 3 brins crochet à chape à linguet GRADE 100.....	71
Crochet S oeil fermé à linguet .....	102	Élingue chaîne 3 brins crochet à chape à linguet GRADE 80.....	71
Crochet sangle textile .....	102	Élingue chaîne 3 brins crochet à chape automatique GRADE 100... ..	71
Crochet télécommandé électrique.....	128	Élingue chaîne 3 brins crochet à chape automatique GRADE 80.....	71
Crochets d'extrémité d'arrimage.....	226	Élingue chaîne 3 brins crochet émerillon à linguet GRADE 80 .....	71
Crochets doubles pour plaques horizontales.....	147	Élingue chaîne 3 brins crochet émerillon automatique GRADE 100 ..	71
Crochets doubles pour séparation horizontale.....	147	Élingue chaîne 3 brins crochet émerillon automatique GRADE 80 ....	71
Dérouleur de câble .....	216	Élingue chaîne 3 brins inox .....	158
Diable / chariot aluminium pliable - 3 mode en 1 .....	204	Élingue chaîne 4 brins crochet à chape à linguet GRADE 100.....	71
Diable charge lourde et encombrante .....	204	Élingue chaîne 4 brins crochet à chape à linguet GRADE 80.....	71
Diable porte-bouteilles à basculement assisté .....	205	Élingue chaîne 4 brins crochet à chape automatique GRADE 100... ..	71
Diable porte-chaises avec support boulonné .....	205	Élingue chaîne 4 brins crochet à chape automatique GRADE 80.....	71
Diable porte-fût métal et plastique à rebord .....	205		

Élingue chaîne 4 brins crochet à oeil à linguet GRADE 120 .....	72	Émerillon simple en acier FE 430 B.....	269
Élingue chaîne 4 brins crochet à oeil automatique GRADE 120.....	72	Éperons pour chariot élévateur .....	154
Élingue chaîne 4 brins crochet émerillon à linguet GRADE 80 .....	71	Épissure dyneema.....	211
Élingue chaîne 4 brins crochet émerillon automatique GRADE 100 ..	71	Équilibreur de charge.....	38
Élingue chaîne 4 brins crochet émerillon automatique GRADE 80 ....	71	Équilibreur de charge à ressort.....	38
Élingue chaîne 4 brins inox .....	158	Équilibreur pneumatique.....	39
Élingue chaîne à rouleaux Sangles en maillons acier .....	73	Ergosquelettes pour les maux de dos.....	37
Élingue chaîne hautes températures 1 brin à 4 brins grade 100.....	166	Ergosquelettes pour membres supérieurs .....	36
Élingue corde chanvre 1 brin .....	82	Étiquette de contrôle .....	250
Élingue corde chanvre sans fin « estrope ».....	82	Étrier d'ancrage à souder à base simple.....	231
Élingue corde polyamide 1 brin .....	83	Étrier de levage à souder à base double.....	112
Élingue corde polyamide sans fin « estrope ».....	83	Étrier de levage à souder à base unique avec ressort .....	112
Élingue corde polypropylène 1 brin .....	83	Étrier double pour gerbeur.....	23
Élingue corde polypropylène sans fin « estrope » .....	83	Étrier simple .....	22
Élingue de débardage.....	91	Ficelle agricole .....	229
Élingue de levage articulée .....	90	Filet antichute pour travaux en hauteur .....	249
Élingue de pompe inox.....	161	Filet de benne .....	228
Élingue de traction cordage dyneema.....	222	Filet de camion .....	228
Élingue de traction dynamique « MegaTrack » .....	168	Filet échafaudage jetables .....	249
Élingue lève bobines et tourets de câble levage horizontal.....	127	Filet échafaudage mailles carrées 100mm .....	249
Élingue Magforce ronde / tissu HMPE.....	168	Filet échafaudage renforcé .....	249
Élingue Magnumplus ronde.....	168	Fourches à palettes à élingues chaînes.....	155
Élingue MagnumX ronde / tissu LCP .....	168	Fourreau polyuréthane pour élingue chaîne .....	79
Élingue plate en toile métallique .....	73	Fourreau polyuréthane pour élingue textile plate .....	77
Élingue PowerForce plate / tissu HMPE.....	173	Fourreau polyuréthane renforcé pour élingue textile et sangles.....	77
Élingue ronde double gaine couture côté pour longueurs extrêmes	169	Fourreau PVC pour élingue textile sangle plate ou ronde .....	78
Élingue ronde Dyneema .....	169	Fourreau PVC anti-abrasion pour élingue textile plate.....	78
Élingue ronde Dyneema originale .....	174	Fourreaux de protection Dyneema.....	169
Élingue ronde méga avec témoin d'usure.....	170	Gamme spectacle et événementiel .....	176
Élingue sangle en acier tissé avec 2 boucles tressées et renforcées.	175	Grenouille avec manille d'amarrage .....	215
Élingue sangle en acier tissé galvanisé boucles en câble .....	175	Grenouille pour tendeur « tiriv » .....	215
Élingue sangle en acier tissé galvanisé et vulcanisé boucles câble..	175	Griffe à anneau.....	33
Élingue sangle hamac.....	173	Griffe de raccourcissement avec sécurité GRADE 100 .....	109
Élingue sangle plate « magma » à boucles repliées .....	166	Griffe de raccourcissement avec sécurité GRADE 80 .....	97
Élingue sangle plate avec boucles intermédiaires.....	176	Griffe de raccourcissement chape avec demi maillon GRADE 100..	109
Élingue sangle plate boucles repliées renforcées TYPE C 4.....	179	Griffe de raccourcissement GRADE 80 .....	96
Élingue sangle plate lève bateau.....	179	Griffe pour profilés.....	33
Élingue Secuflex plate protégée.....	173	Griffe raccourcisseur inox.....	162
Élingue Secutex S2 plate protégée .....	173	Grue d'atelier à roulettes.....	191
Élingue textile 4 brins spécial conteneurs.....	127	Grue d'atelier encadrante manuelle.....	191
Élingue textile lève poteau .....	76	Grue d'atelier pliable maniable .....	190
Élingue textile ronde 1 brin crochet à oeil à linguet .....	80	Grue d'atelier porte-à-faux à levée électrique .....	189
Élingue textile ronde 1 brin crochet à oeil automatique .....	80	Grue d'atelier porte-à-faux à mât fixe .....	188
Élingue textile ronde 2 brins crochet à oeil à linguet .....	80	Grue d'atelier porte-à-faux à mât fixe/ prise chariot élévateur .....	188
Élingue textile ronde 2 brins crochet à oeil automatique.....	80	Grue d'atelier porte-à-faux à mât rotatif .....	189
Élingue textile ronde 3 brins crochet à oeil à linguet .....	80	Grue d'atelier porte-à-faux à mât rotatif inox .....	189
Élingue textile ronde 3 brins crochet à oeil automatique.....	80	Grue d'atelier porte-à-faux à mât rotatif pliable.....	189
Élingue textile ronde 4 brins crochet à oeil à linguet .....	80	Grue d'atelier porte-à-faux motorisée à extension jusqu' à 3 m.....	190
Élingue textile ronde 4 brins crochet à oeil automatique.....	80	Grue d'atelier porte-à-faux motorisée à rotation électrique .....	189
Élingue textile ronde double gaine couture milieu.....	74	Harnais anti-chute 1 point d'accrochage.....	241
Élingue textile ronde sans fin fibre polyester .....	74	Harnais anti-chute 2 points d'accrochage .....	241
Élingue textile sangle lève tuyau.....	76	Harnais anti-chute recyclé .....	242
Élingue textile sangle plate 1 anneau oxycoupé mâle et 1 femelle..	76	Harnais anti-chute ultraconfortable 2 points d'accrochage.....	242
Élingue textile sangle plate 1 brin crochet à oeil à linguet .....	81	Harnais gilet haute visibilité.....	242
Élingue textile sangle plate 1 brin crochet à oeil automatique.....	81	Interface motorisée sur vireur GK35467 .....	47
Élingue textile sangle plate 2 anneaux mâles oxycoupés.....	76	Kit de sécurité forgé pour crochet.....	126
Élingue textile sangle plate 2 brins crochet à oeil à linguet .....	81	Kit de sécurité pour crochet à verrouillage automatique .....	126
Élingue textile sangle plate 2 brins crochet à oeil automatique .....	81	Kit de sécurité pour griffe raccourcissement.....	126
Élingue textile sangle plate 3 brins crochet à oeil à linguet .....	81	Kit élingue tubulaire .....	222
Élingue textile sangle plate 3 brins crochet à oeil automatique .....	81	Kit prémur.....	73
Élingue textile sangle plate 4 brins crochet à oeil à linguet .....	81	Kit sangle plate.....	222
Élingue textile sangle plate 4 brins crochet à oeil automatique .....	81	Lève palettes à hauteur réduite .....	155
Élingue textile sangle plate anneaux coulissants en fil rond.....	75	Lève palettes renforcé avec poignées.....	155
Élingue textile sangle plate anneaux simples en fil rond.....	75	Lève-palette à griffes équilibrées fixes .....	153
Élingue textile sangle plate boucles repliées renforcées.....	75	Lève-palette à griffes équilibrées réglables.....	153
Élingue textile sangle plate juxtaposée.....	75	Ligne de vie horizontale - pour industrie .....	246
Élingue textile sangle plate sans fin .....	74	Ligne de vie horizontale aluminium .....	246
Élingue textile sangle plate sans fin à usage unique .....	76	Ligne de vie horizontale automatique .....	246
Émerillon de tirage à billes aérien.....	216	Ligne de vie provisoire.....	246
Émerillon de tirage à billes souterrain .....	216	Ligne de vie verticale - sur pylône .....	247
Émerillon double en acier.....	269	Ligne de vie verticale inoxydable.....	247
Émerillon double en acier FE 430 B .....	269	Longe de sécurité double en corde .....	244

Longe de sécurité double en corde + absorbeur et connecteurs.....	244	Palan à levier chaîne à sécurité renforcée .....	26
Longe de sécurité double en sangle + absorbeur .....	244	Palan à levier chaîne en aluminium .....	26
Longe de sécurité simple en corde .....	244	Palan avec chariot version hauteur réduite.....	26
Longe de sécurité simple en corde + absorbeur et connecteurs .....	244	Palan électrique à câble.....	30
Longe de sécurité simple en sangle + absorbeur .....	244	Palan électrique à câble passant Minifor TR .....	209
Longe élastique pour connexion outils .....	245	Palan électrique à câble synthétique dyneema.....	30
Maille de jonction GRADE 100 .....	105	Palan électrique à chaîne avec chariot à avance par chaîne.....	29
Maille de Jonction GRADE 120.....	110	Palan électrique à chaîne avec chariot à pousser.....	29
Maille de Jonction GRADE 80.....	96	Palan électrique à chaîne avec chariot électrique.....	29
Maille de jonction inox .....	162	Palan électrique à chaîne avec chariots électriques.....	29
Maille de jonction pour sangle.....	227	Palan électrique à chaîne Big-Bag avec chariots électriques .....	29
Maille de tête grande dimension chaîne 1 brin.....	177	Palan électrique à chaîne bi-vitesse .....	28
Maille de tête grande dimension chaîne 2 brins .....	178	Palan électrique à chaîne compacte bi-vitesse .....	28
Maille de tête grande dimension chaîne 3 brins .....	178	Palan électrique à chaîne fixe .....	29
Maille de tête simple GRADE 100.....	104	Palan électrique à chaîne Synchro avec chariots électriques.....	29
Maille de tête simple GRADE 120.....	110	Palan électrique à chaîne Zone 22 .....	28
Maille de tête simple GRADE 80.....	94	Palan électrique à sangle.....	30
Maille de tête simple inox .....	160	Palan pneumatique avec chariot à avance par chaîne .....	31
Maille de tête triple GRADE 100.....	104	Palan pneumatique avec chariot à pousser .....	31
Maille de tête triple GRADE 120 .....	110	Palan pneumatique avec chariot électrique .....	31
Maille de tête triple GRADE 80 .....	95	Palan pneumatique avec chariot pneumatique.....	31
Maille de tête triple inox.....	160	Palan pneumatique fixe .....	31
Maillon rapide en acier FE 360 B .....	260	Palan pneumatique fixe à œillet .....	31
Maillon rapide grande ouverture en acier FE 360 B .....	260	Palans à chaîne aluminium avec crochet de suspension .....	25
Maillon rapide rouge / blanc .....	253	Palans à chaîne antiéclaboussures avec crochet de suspension.....	25
Maillon rapide triangulaire en acier FE 360 B.....	260	Palans à chaîne atex avec crochet de suspension .....	25
Main de levage.....	117	Palans à chaîne avec crochet de suspension .....	24
Main de levage pour ancre .....	117	Palans à chaîne inox avec crochet de suspension.....	24
Manchon aluminium .....	261	Palonnier à bras coulissants avec support pour levage de virole .....	150
Manchon aluminium rond .....	261	Palonnier à ventouses pour manutention de carton et bois.....	132
Manchon cuivre.....	261	Palonnier à ventouses pour panneaux sandwich et bardage .....	132
Manchon inox .....	261	Palonnier à ventouses pour tôle et plastique .....	132
Manille à corps large .....	120	Palonnier acier hautes températures.....	167
Manille acier allié droite haute résistance / axe boulonné goupillé..	119	Palonnier avec serrage par sangles pour chute de billettes.....	151
Manille acier allié droite haute résistance / axe vissé.....	119	Palonnier CMU 190 tonnes pour levage de virole .....	171
Manille acier allié lyre haute résistance / axe boulonné goupillé .....	119	Palonnier de déroulage de touret.....	138
Manille acier allié lyre haute résistance / axe vissé .....	119	Palonnier de retournement .....	47
Manille acier zingué droite acier FE 430 B / axe vissé.....	118	Palonnier de retournement à sangles plates .....	49
Manille acier zingué lyre acier FE 430 B / axe vissé.....	118	Palonnier de retournement à ventouses.....	49
Manille droite à piton à œil inox .....	163	Palonnier de retournement avec barre de déplacement.....	47
Manille droite longue à piton à œil inox.....	163	Palonnier de retournement bras protégés .....	48
Manille droite à intérieur large et long .....	120	Palonnier électro-aimant .....	129
Manille lyre à ouverture large axe boulonné .....	120	Palonnier modulable .....	180
Manille lyre à piton à œil inox .....	163	Palonnier monopoutre forme H portée fixe.....	140
Manille lyre grande dimension .....	177	Palonnier monopoutre forme H portée réglable .....	140
Manille palplanche.....	118	Palonnier monopoutre portée fixe.....	141
Manille pour élingue textile axe vissé .....	117	Palonnier monopoutre portée réglable.....	141
Manille torse à piton à œil inox.....	163	Palonnier motorisé à griffes avec passerelle support .....	181
Micro peson à affichage digital.....	35	Palonnier pour levage de cônes réducteurs en béton.....	145
Micro peson sans fil .....	35	Palonnier pour rouleaux de géomembrane avec stockage.....	180
Module de retournement pour table élévatrice .....	47	Palonnier réglable sur fourches de chariot élévateur.....	22
Moniteur .....	34	Palonnier sur fourches de chariot élévateur.....	22
Moufle spéciale motorisée .....	136	Patin rouleur 4 galets à plateau rotatif .....	202
Moufle fixe 1 réa.....	135	Patin rouleur 4 galets rotatifs à plateau rotatif sur 360°.....	201
Moufle fixe 2 réas .....	135	Patin rouleur ajustable avec galets fixes.....	201
Moufle fixe 3 réas .....	135	Patin rouleur avec galets fixes.....	200
Mousqueton à émerillon pour sangle en acier fondu à pression .....	267	Patin rouleur avec galets pivotants .....	201
Mousqueton à émerillon rectangle en acier fondu à pression.....	267	Pince à fûts .....	148
Mousqueton à émerillon rond en acier fondu à pression.....	267	Pince à fûts à rebord / levage vertical .....	149
Mousqueton à œil en acier FE 360 B .....	266	Pince à fûts automatique levage et basculements.....	148
Mousqueton à vis de sécurité en acier FE 360 B .....	266	Pince à fûts automatique levage vertical.....	148
Mousqueton avec touret en acier .....	267	Pince à fûts moyenne dimension.....	148
Mousqueton de couleur en aluminium.....	266	Pince à fûts petite dimension .....	148
Mousqueton de sécurité homme .....	248	Pince à fûts prise multiple.....	148
Mousqueton déporté à œil à vis de sécurité en acier.....	268	Pince à perche avec support pour levage de meule .....	150
Mousqueton déporté à vis de sécurité en aluminium 7075.....	268	Pince à tôle horizontale .....	142
Mousqueton déporté de couleur avec frette en aluminium.....	268	Pince à tôle universelle.....	143
Mousqueton déporté en acier FE 360 B.....	268	Pince à tôle, levage vertical avec anneau simple .....	143
Mousqueton déporté plat de couleur avec frette en aluminium .....	268	Pince à tôle, levage vertical et horizontal avec anneau articulé.....	143
Mousqueton en acier FE 360 B .....	266	Pince à vis universelle .....	144
Palan à levier à câble .....	27	Pince de levage grande ouverture.....	142
Palan à levier à chaîne .....	27	Pince de levage pour billettes .....	151

Pince de levage pour bobine de fil prise extérieure .....	147	Réa acier sur bague bronze pour câble.....	136
Pince de levage pour bobine de fil prise intérieure .....	147	Réa acier sur roulement pour câble.....	136
Pince de levage pour roue boudin .....	151	Réa avec roulements pour câble.....	137
Pince de levage stripper .....	150	Retourneur de bobines.....	46
Pince de retournement de fût automatique.....	49	Retourneur manuel.....	47
Pince lève buse 2 crochets.....	144	Ridoir chape / chape inox.....	263
Pince lève buse 3 crochets.....	144	Rilsan de couleur.....	251
Pince pour bordure de trottoirs .....	146	Robot à ventouses .....	133
Pince pour bordure de trottoirs avec oeillet d'accrochage .....	146	Sandow .....	230
Pince pour éléments préfabriqués en béton .....	146	Sangle acier tissé galvanisé polyuréthane boucles en câble .....	175
Pince pour levage de profilés .....	143	Sangle acier tissé polynappe / FP2 boucles en câble.....	175
Pince pour panneaux et plaques de soubassement .....	146	Sangle d'arrimage extérieur à tendeur inversé largeur 50 mm .....	225
Pince pour paquet de tôles.....	142	Sangle d'arrimage extérieur largeur 25 mm.....	224
Pince pour profilés et poutrelles .....	144	Sangle d'arrimage extérieur largeur 35 mm.....	224
Pince pour rails simple ou automatique.....	144	Sangle d'arrimage extérieur largeur 50 mm.....	225
Pince pour ronds et tubes.....	145	Sangle d'arrimage extérieur largeur 75 mm.....	225
Pince pour tôle inox non marquante .....	142	Sangle d'arrimage intérieur largeur 45 mm.....	226
Pince pour tranchées de tuyaux universelle .....	145	Semi palonnier de levage.....	139
Pince universelle pour manutention des futs à rebord.....	149	Semi-palonnier à portée réglable.....	167
Piston à alarme sonore.....	133	Semi-portiques d'atelier motorisé et électrifié.....	17
Plaque à blocage par vis .....	250	Serre-câble à étriers estampés à chaud .....	254
Plaque de marquage forgée.....	250	Serre-câble croisillons inox .....	258
Plaque montée avec le câble de repérage .....	250	Serre-câble de tirage dit « grenouille » .....	215
Plaque Percée.....	250	Serre-câble débrayable à tension automatique.....	256
Plaque polyvalente .....	250	Serre-câble en fonte DIN 741 .....	255
Points d'ancrages .....	248	Serre-câble ovale en acier.....	257
Polyuréthane projeté.....	172	Serre-câble plat - 1 boulon en acier Fe 360 B .....	256
Porteur magnétique .....	129	Serre-câble plat- 2 boulons en acier Fe 360 B.....	256
Porteur magnétique portable .....	130	Serre-câble plat inox - 1 boulon.....	257
Porteur magnétique rond .....	130	Serre-câble plat inox - 2 boulons.....	257
Porteur magnétique spécial rond.....	130	Serre-câble uni .....	255
Portique à profil creux non déplaçable en charge .....	187	Set de goujon pour crochet à chape.....	126
Portique déplaçable en charge.....	187	Set de goujon pour griffes de raccourcissement avec demi-maillon..	126
Portique pliable et déplaçable en aluminium .....	186	Set de goujon pour maille de jonction.....	126
Portiques d'atelier motorisé .....	16	Support d'outillages spécifiques .....	233
Poste de contrôle pondéral .....	40	Support de chandelles.....	236
Poteaux PVC sur socle rouge / blanc .....	253	Support de palonnier.....	233
Potelet d'ancrage en tube rond .....	247	Support de palonnier à ventouses.....	232
Potelet d'ancrage fixation en bridage sur poutre.....	247	Support de palonnier en hauteur .....	233
Potelet d'ancrage fixation sur béton .....	247	Support de palonnier essieux .....	233
Potence à rotation 360° fixation au sol .....	20	Support de palonnier monopoutre.....	232
Potence à rotation 360° montée sur un bloc de béton.....	21	Support de stockage de palonnier H.....	236
Potence murale articulée avec moyeux autoporteurs .....	19	Système arrimage inox .....	226
Potence murale articulée rotation sur 300° .....	19	Table élévatrice de quai.....	45
Potence murale Inversée.....	18	Table élévatrice hydraulique double ciseaux horizontaux.....	44
Potence murale Inversée à profil creux .....	19	Table élévatrice hydraulique double et triple ciseaux verticaux.....	44
Potence murale Kit de fixation .....	20	Table élévatrice hydraulique extra plate U .....	45
Potence murale support dévidoir fixes et réglables .....	20	Table élévatrice hydraulique simple ciseau .....	44
Potence murale triangulée à profil creux .....	18	Table élévatrice inclinable .....	45
Potence murale triangulée légère type porte-outil .....	19	Table élévatrice mobile 100% motorisée .....	195
Potence pour véhicules .....	21	Table élévatrice mobile à forte capacité .....	193
Potence simple 1 point de levée.....	23	Table élévatrice mobile à vérin central .....	194
Potence simple 3 points de levée.....	23	Table élévatrice mobile haute levée .....	193
Potence sur fût triangulée à profil creux.....	21	Table élévatrice mobile large .....	193
Potence surélevée 1 point de levée .....	23	Table élévatrice mobile manuelle simple ciseau .....	192
Poulie ciseaux ouvrante .....	134	Table élévatrice mobile manuelle à manivelle.....	192
Poulie à crochet à chape renforcée .....	134	Table élévatrice mobile manuelle double ciseaux .....	192
Poulie à prédalle .....	134	Table élévatrice mobile sur batteries .....	195
Poulie de maçon .....	135	Table élévatrice modulable sur chariot motorisé .....	195
Poulie de traction / renvoi .....	134	Table pivotante .....	40
Poulie ouvrante pour câble.....	134	Tapis antiglisse .....	227
Praticable de retournement 16 positions de blocage .....	48	Tapis en chanvre naturel.....	174
Protections de fourches aimantées.....	154	Tendeur chape / chape .....	263
Puce RFID .....	251	Tendeur chape / chape inox .....	263
Rack à anneaux.....	234	Tendeur chape / œil .....	263
Rack à élingues à fixer au mur .....	235	Tendeur crochet / cochet inox.....	262
Rack à élingues à fixer au sol .....	235	Tendeur crochet / crochet.....	262
Rack à élingues avec bac .....	235	Tendeur crochet / œil.....	262
Rack à tendeurs d'arrimage .....	234	Tendeur d'arrimage à cliquet avec crochets.....	220
Rack de stockage à tôles.....	236	Tendeur d'arrimage à cliquet sans crochets .....	220
Rack pour éléments de toiture TGV .....	237	Tendeur d'arrimage asymétrique .....	221
Rallonges de fourches.....	154	Tendeur H.R. chape / chape .....	121

Tendeur H.R. crochet / crochet .....	124
Tendeur H.R. oeil / chape .....	122
Tendeur H.R. oeil / crochet .....	124
Tendeur H.R. oeil / oeil .....	123
Tendeur oeil / cochet inox.....	262
Tendeur oeil / oeil .....	262
Tendeur oeil / oeil inox .....	262
Tendeur « TIRVIT » .....	215
Tête d'équilibrage auto pour élingue câble doublée ou estrope ....	125
Tête d'équilibrage pour élingue câble .....	125
Tête d'équilibrage pour élingue chaîne .....	125
Thermoprotection pour élingue câble.....	166
Tire câble double boucles à lacet.....	217
Tire câble fermé double boucles.....	217
Tire câble fermé simple boucle.....	217
Tire câble ouvert boucle déportée.....	217
Tire câble simple boucle à lacet .....	217
Tireur à câbles .....	215
Tracteur pousseur électrique .....	199
Transpalette manuel & électrique à fourches basculantes .....	203
Transpalette manuel à longues fourches.....	203
Transpalette manuel ciseaux haute levée .....	202
Transpalette manuel professionnel.....	202
Transpalette manuel tout terrain.....	203
Treuil à câble passant jockey J3 - J5 .....	214
Treuil à câble passant tirfor série 500.....	214
Treuil avec câble antigiratoire .....	210
Treuil avec câble dyneema .....	210
Treuil de chantier électrique.....	208
Treuil de chantier électrique monophasé 220 V .....	208
Treuil électrique triphasé .....	209
Treuil électrique fixe levage et traction.....	209
Treuil électrique industriel triphasé .....	209
Treuil manuel à engrenage .....	207
Treuil manuel auto-freiné .....	206
Treuil manuel de halage à cliquet.....	206
Treuil manuel de halage à cliquet avec frein manuel.....	206
Treuil manuel de levage à vis sans fin .....	207
Treuil manuel portable tirfor série TU .....	214
Treuil pour automobile.....	210
Treuil thermique à essence / diesel.....	211
Tripode aluminium pliable.....	16
Ventouse à main acier à pompe .....	133
Ventouse à main plastique à pompe .....	133
Ventouse double à main caoutchouc à levier .....	133

## AVIS IMPORTANT À NOS CLIENTS

Toutes les données tel que **les photos, images, textes et caractéristiques produits sont fournies à titre indicatif** uniquement. Les images peuvent différer de la réalité et ne pas correspondre exactement aux produits finaux, et les textes ne doivent pas être considérés comme contractuels.

Bien que nous nous efforcions de fournir des informations précises et à jour, nos gammes de produits sont vouées à évoluer au fil du temps. Les visuels, descriptions, et spécifications peuvent donc être sujets à des modifications sans préavis.

**Nous vous invitons à nous contacter directement** pour obtenir des informations spécifiques et confirmées sur nos produits et services. Il convient également, pour toutes demandes, de nous préciser vos besoins et éléments techniques afin de répondre au mieux à vos attentes.

Nous vous remercions de votre compréhension.

Groupe KREMER

# KREMER



Catalogue réalisé par Taylor RAMILLON





